

ООО «САЛЬСКСЕЛЬМАШ»

**ПОГРУЗЧИКИ**  
**УНИВЕРСАЛЬНЫЕ НАВЕСНЫЕ**  
**Модели: КУН(TURS)-2000,**  
**КУН(TURS)-1500, КУН(TURS)-1000**  
**И ИХ МОДИФИКАЦИИ**

*Техническое описание и инструкция по эксплуатации*

*КУН-001РЭ*

Россия, 347628, п.Гигант Ростовской области, ул. Заводская 6  
Тел. (863-72)7-80-01, 7-83-28, e-mail: [salskselmash@mail.ru](mailto:salskselmash@mail.ru)

## СОДЕРЖАНИЕ

ВВЕДЕНИЕ.....	3
1 Технические данные.....	4
2 Примечания касающиеся безопасности и предупреждения.....	5
2.1 Символы, указанные на табличке и на погрузчике.....	5
2.2 Предусматриваемые опасности при эксплуатации погрузчика.....	6
2.3 Описание остаточного риска.....	6
2.4 Оценка остаточного риска.....	7
2.5 Охрана окружающей среды.....	7
2.6 Шум и вибрация.....	7
2.7 Перечень критических отказов.....	7
2.8 Перечень предельных состояний.....	7
3 Устройство и работа погрузчика.....	8
4 Устройство основных узлов погрузчика.....	10
4.1 Навесное устройство.....	10
4.2 Подъемное устройство.....	13
4.3 Гидросистема.....	16
4.4 Сменные рабочие органы.....	17
5 Указание мер безопасности.....	17
6 Подготовка к работе.....	19
6.1 Подготовка трактора.....	19
6.2 Сборка и навеска погрузчика на трактор.....	19
6.3 Сборка гидросистемы погрузчика.....	20
6.4 Монтаж электрооборудования.....	25
6.5 Механическое управление джойстиком.....	25
7 Отсоединение/присоединение рабочего органа и погрузчика.....	25
7.1 Отсоединение рабочего органа.....	25
7.2 Присоединение рабочего органа.....	26
7.3 Отсоединение погрузчика.....	27
7.4 Присоединение погрузчика.....	27
8 Порядок работы.....	28
9 Техническое обслуживание.....	29
9.1 Общие указания ТО.....	29
9.2 Виды ТО.....	29
9.3 Перечень работ, выполняемых по каждому виду технического обслуживания.....	29
9.4 Смазка погрузчика.....	31
10 Возможные неисправности и методы их устранения.....	33
11 Транспортирование.....	34
12 Демонтаж.....	35
13 Утилизация.....	35
14 Хранение.....	36
ПРИЛОЖЕНИЕ А–Схема высот и углов погрузчика.....	37
ПРИЛОЖЕНИЕ Б–Схема расположения осей для погрузчика КУН-1000.....	38
ПРИЛОЖЕНИЕ В–Схема гидравлических соединений.....	39

## ВВЕДЕНИЕ

Техническое описание и инструкция по эксплуатации предназначены для изучения конструкции погрузчиков универсальных моделей: КУН(TURS)-1000, КУН(TURS)-1500, КУН(TURS)-2000 (далее погрузчик) и правил эксплуатации, технического обслуживания, транспортировки и хранения.

При изучении конструкции погрузчика и в процессе его эксплуатации следует дополнительно руководствоваться техническим описанием и инструкцией по эксплуатации трактора, в агрегате с которым он работает.

### **При заказе погрузчика без джойстика, заказывать исполнения моделей: КУН-1000-0, КУН-1500-0 и КУН-2000-0**

Погрузчик (см. рис.1) предназначен для погрузки различных грузов (сена, соломы, навоза, минеральных удобрений, песка и т.п.) в транспортные средства, смесительные установки и машины для внесения удобрений, для механизации внутрискладских работ с затаренными и незатаренными минеральными удобрениями, для перевозки и укладки в скирды рулонов и копен сена, соломы, а также для выполнения легких планировочных работ.

Для предотвращения опасных ситуаций все лица, работающие на данной машине или проводящие на ней работы по техническому обслуживанию, ремонту или контролю должны выполнять указания настоящего руководства по эксплуатации.

Управление погрузчика осуществляется гидросистемой и в зависимости от исполнения:

- дополнительным оборудованием для работы с джойстиком, исполнения КУН-1000-0Д, КУН-1500-0Д и КУН-2000-0Д;
- гидрораспределителем трактора, исполнения КУН-1000-0, КУН-1500-0 и КУН-2000-0.

Погрузчик может использоваться во всех почвенно-климатических зонах.

Погрузчик изготавливается и поставляется, по требованию заказчика, с набором сменных рабочих органов и оборудования.

К сменным рабочим органам относятся:

- ковш КУН-2000-1 (рис.2) вместимостью 0,6 м<sup>3</sup> – для работ с малосыпучими и сыпучими грузами общий вес которых не должен превышать допустимый\*;
- ковш КУН-2000-2 (рис.3) вместимостью 0,8 м<sup>3</sup> для работ с малосыпучими и сыпучими грузами общий вес которых не должен превышать допустимый\*;
- ковш КУН-2000-3 вместимостью 1,5 м<sup>3</sup> для работ с сыпучими грузами общий вес которых не должен превышать допустимый\*;
- грабельная решетка КУН-2000-4 - для подбора, транспортирования, погрузки и скирдования сена и соломы;
- ковш КУН-2000-5 вместимостью 1,2 м<sup>3</sup> для работ с малосыпучими и сыпучими грузами общий вес которых не должен превышать допустимый\*;
- грузоподъемное устройство КУН-2000-8 для погрузки различных штучных грузов, монтажа и демонтажа тяжелых узлов, собираемых и ремонтируемых сельскохозяйственных машин;
- приспособление для подбора и погрузки рулонов или контейнеров КУН-2000-10 - для подбора и погрузки рулонов или мягких контейнеров в транспортные средства;
- приспособление для погрузки рулонов КУН-2000-11 - для подбора и погрузки рулонов в транспортные средства;
- вилы КУН-2000-12- предназначены для погрузки навоза силоса и т.п. массы в транспортные средства, а также для очистки от навоза животноводческих помещений и разборки скирд сена, соломы;
- захват вилочный КУН-2000-13- для погрузо-разгрузочных работ с транспортированием на небольшие расстояния затаренных и штучных грузов на поддонах;

\* не должна превышать допустимую нагрузку на ось, указанную в РЭ трактора

- ковш челюстной КУН-2000-14- предназначен для погрузочно-разгрузочных работ и для легких планировочных работ только отвалом (подгребания песка, кусковых и малосыпучих материалов);
- захват универсальный КУН-2000-18 – предназначен для подбора тюков с максимальными габаритными размерами 1400x1400x2000мм и рулонов, длиной 2000мм диаметром до 1600мм, сформированных из сена или соломы и погрузки их на транспортные средства, а также для укладки тюков и рулонов в штабель. Приспособление может быть использовано для подачи тюков и рулонов в бункер измельчителя.

Принятые сокращения и условные обозначения:

РЭ - техническое описание и инструкция по эксплуатации;

РВД – рукав высокого давления;

ЕТО – ежесменное техническое обслуживание;

ТО -1 – первое техническое обслуживание;

ГЦ– гидроцилиндр.

Термины «спереди», «сзади», «справа» и «слева» следует понимать всегда исходя из направления движения агрегата.

**ВНИМАНИЕ! Произвольные изменения, выполненные в машине без согласия производителя, освобождают производителя от ответственности за возникшие повреждения или ущерб и вызывают утерю гарантии.**

*Изготовитель постоянно работает над усовершенствованием конструкции изделия, поэтому возможны некоторые расхождения между описанием и фактическим изделием. При необходимости, информация об этом будет прилагаться отдельными листами к настоящему РЭ.*

## 1 ТЕХНИЧЕСКИЕ ДАННЫЕ

Основные параметры и характеристики погрузчиков указаны в таблице 1.

Таблица 1

Наименование показателей	Величина показателей		
	КУН-1000	КУН-1500	КУН-2000
1.2.1 Тип	Навесной		
1.2.2 Навеска	Фронтальная		
1.2.3 Агрегируется с тракторами класса:	МТЗ-80, МТЗ-82	МТЗ-80, МТЗ-82, МТЗ-892, МТЗ-952, МТЗ-1025	МТЗ-1025, МТЗ 1523, МТЗ-1221
1.2.4 Привод	От гидросистемы трактора		
1.2.5 Производительность за час основной работы, т а) при погрузке сыпучих грузов ковшем вместимостью 0,8 м <sup>3</sup> с поверхности земли или бурга, до б) при погрузке вилами навоза, до	68* 41		
1.2.6 Потери, % не более при загрузке копен весом 400-500кг в грабельную решётку: - сена - соломы	3 4		
1.2.7 Ширина захвата, мм: - ковша 0,6м <sup>3</sup> - ковша 0,8м <sup>3</sup> - ковша 1,2м <sup>3</sup> - ковша 1,5м <sup>3</sup> - грабельной решётки	2000±10 2000±10 2000±10 2300±10 2685±10		
1.2.8 Номинальная грузоподъёмность, кН (кгс): а) грабельной решётки б) остальных рабочих органов	5(500) 10(1000)	5(500) 15 (1500)*	5(500) 20(2000) *

\* не должна превышать допустимую нагрузку на ось, указанную в РЭ трактора

Наименование показателей	Величина показателей		
	КУН-1000	КУН-1500	КУН-2000
1.2.9 Отрывное усилие при давлении в гидросистеме 10 мПа (100 кгс/см <sup>2</sup> ) Гидроцилиндры подъема не менее, кН (тс)	20 (2)		
1.2.10 Рабочая скорость (с грузом), км/ч, до	6		
1.2.11 Транспортная скорость (без груза), км/ч, до	16		
1.2.12 Высота подъема до оси вращения рабочего органа, м	3,8	3,9	3,7
1.2.13 Угол разгрузки ковшей в верхнем положении, ° не менее	61±5	62±5	61±5
1.2.14 Трудоемкость монтажа, Чел.-ч.	7,5		
1.2.15 Трудоемкость монтажа и демонтажа подъемного устройства на подготовленный трактор, чел.-ч	0,2		
1.2.16 Количество обслуживающего персонала (тракторист)	1		
1.2.17 Масса конструкционная, (без рабочих органов) кг, не более	810±10	901±10	956±10
1.2.18 Габаритные размеры погрузчика с навешенным ковшом 0,8м <sup>3</sup> + трактор МТЗ-82: - длина - ширина - высота	5480±50 2000±10 2940±50	5580±50 2000±10 2940±50	5472±50 2000±10 2940±50
1.2.19 Удельная трудоемкость ремонтов, чел-ч/ч	0,02		
1.2.20 Нарботка на отказ II группы сложности, ч, не менее	50		
1.2.21 Удельная оперативная трудоемкость техобслуживания чел., ч/ч	0,011		
1.2.22 Установленная безотказная наработка, ч	75		

## 2 ПРИМЕЧАНИЯ КАСАЮЩИЕСЯ БЕЗОПАСНОСТИ И ПРЕДУПРЕЖДЕНИЯ

### 2.1 Символы, указанные на табличке и на погрузчике



Не допускается производить подъем грузов при ветре, превышающем 10 м/с.



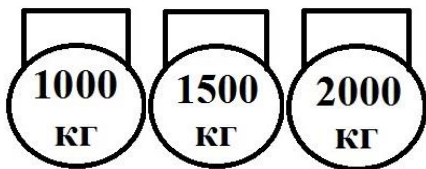
Не допускается движение грузеного агрегата со скоростью свыше 11 км/ч.



Не допускается поднимать и перевозить людей.



Под стрелой не стоять.



## Ограничение грузоподъемности погрузчика.

В настоящей инструкции применяются символы для обращения внимания читателя и подчеркивания некоторых особо важных аспектов, требующих обсуждения:



### **ОПАСНОСТЬ!**

Указывает на опасность, с возможным серьезным риском несчастного случая. Несоблюдения рекомендаций, обозначенных этим знаком, может вызвать ситуацию серьезного риска получения травм оператором или другими находящимися вблизи лицами! Следует строго соблюдать эти рекомендации!

**ВНИМАНИЕ!** Этот символ указывает на возможность повреждения машины или другого личного предмета оператора и требует быть осторожным. Речь идет о важном указании, на которое следует обратить особое внимание!

## 2.2 Предусматриваемые опасности при эксплуатации погрузчика

Используя погрузчик в соответствии с назначением, можно предусмотреть некоторые опасности для жизни и здоровья человека. Чтобы избежать возникающих опасностей, следует подробно ознакомиться с правилами эксплуатации и обслуживания погрузчика. Следует обратить особое внимание на узлы погрузчика и ситуации, создающие опасность для оператора и посторонних лиц:

- стрела погрузчика во время поднимания и опускания;
- рабочие органы погрузчика, имеющие острые кромки;
- гидравлическая система погрузчика под давлением;
- опасность, возникающая в результате потери устойчивости;
- опасность, возникающая от игнорирования применения средств личной защиты.

## 2.3 Описание остаточного риска

Несмотря на то, что ООО «Сальксельмаш» принимает на себя ответственность за стандарт и конструкцию, с целью избегания опасности, некоторых элементов риска во время работы погрузчика нельзя избежать. Остаточный риск возникает в результате неправильного поведения лица, обслуживающего погрузчик. Самая большая опасность возникает при выполнении следующих запрещенных действий:

- несоблюдение правил безопасности, описанных в инструкции по обслуживанию;
- использование машины для других целей, кроме описанных в инструкции по обслуживанию;
- нахождение вблизи работающей машины посторонних лиц, особенно детей;
- произвольное выполнение любых переделок;
- очистка машины во время работы;
- при манипуляциях в пределах силового агрегата и подвижных деталей машины во время работы;
- использование погрузчика или ковша в качестве рабочей платформы;
- выполнение работ погрузчиком без противовеса или навесным оборудованием не одобренным производителем;
- проверки технического состояния машины и выполнения обслуживания или ремонта при работающей машине.

## 2.4 Оценка остаточного риска

Чтобы исключить остаточную опасность (для людей и окружающей среды) при эксплуатации погрузчика необходимо соблюдать следующие рекомендации:

- соблюдение правил безопасности, описанных в инструкции по обслуживанию и эксплуатации машины;
- запрет касания руками в опасных и запрещенных местах;
- запрет выполнения любых произвольных переделок;
- запрет работы машины в присутствии посторонних лиц, особенно детей;
- уход за машиной и ремонт только соответственно подготовленными лицами;
- обслуживание машины лицами, предварительно обученными и ознакомленными с инструкцией по обслуживанию;
- предохранение машины от доступа детей;
- использование при обслуживании только облегчающей одежды (без свободных частей).

## 2.5 Охрана окружающей среды

Перед началом эксплуатации машины следует проверить РВД, ГЦ и другие узлы гидросистемы на наличие утечек масла. Затянуть или заменить части в соответствии с требованиями, смотри «Возможные неисправности и методы их устранения». При аварийной утечке масла в полевых условиях необходимо прекратить работу (эксплуатацию машины) и минимизировать попадание масла в грунт.

**Эксплуатация машины не допускается без полного устранения выявленных неисправностей, в противном случае происходит вредное воздействие на окружающую среду.**

## 2.6 Шум и вибрация

Во время работы погрузчика ООО «Сальсксельмаш» для оператора не возникает опасность, вызванная шумом, ведущая к потере слуха, так как место работы оператора находится в кабине трактора. Уровень шума работающего погрузчика не превышает уровень шума трактора.

При работе машины не возникает опасность, вызванная вибрацией, так как место работы оператора находится в кабине трактора, где сидение амортизировано и имеет соответствующую эргономическую форму.

## 2.7 Перечень критических отказов

Основными причинами, вызывающими появление неисправностей и отказов изделия, являются:

- изнашивание поверхностных деталей;
- механические повреждения;
- усталостные разрушения, деформации;
- изменение свойств материалов с течением времени;
- химико-тепловые повреждения;
- повреждения трубок, шлангов, соединителей гидравлической системы;
- нарушение правил эксплуатации техники.

Для предотвращения ошибок при работе следует ознакомиться с настоящим руководством по эксплуатации.

## 2.8 Перечень предельных состояний

Предельным состоянием погрузчика считают:

- деформацию или повреждение рамы, не устранимые в эксплуатирующих организациях;
- отказ одной или нескольких составных частей (тяги, кронштейна, гидроцилиндра) восстановление или замена которых на месте эксплуатации не предусмотрена (должна выполняться в отведенном для этого месте);
- механический износ ответственных деталей и узлов (оси, втулки, пружины, болты, гидроцилиндры, распределитель) или снижение физических, химических (коррозия) свойств материалов до предельно допустимого уровня;
- снижение наработки на отказ (повышение интенсивности отказов) изделий ниже (выше) допустимого уровня;
- превышение установленного уровня текущих (суммарных) затрат на техническое обслуживание и ремонты или другие признаки, определяющие экономическую нецелесообразность дальнейшей эксплуатации.

**ЗАПОМНИ!** При достижении предельного состояния машина должна быть снята с эксплуатации, направлена в средний или капитальный ремонт, списана или уничтожена.

### 3 УСТРОЙСТВО И РАБОТА ПОГРУЗЧИКА

Погрузчик (см. рис. 1, 1А, 1Б) состоит из навесного устройства, закрепляемого на тракторе, быстросъемного подъемного устройства, гидросистемы, дополнительного оборудования для работы с джойстиком и набора сменных рабочих органов.

Для повышения устойчивости и увеличения сцепного веса на навесную систему сзади трактора устанавливается балласт, общей массой 1000кг для погрузчика КУН-1000, 1500кг для погрузчика КУН-1500 и 2000кг для погрузчика КУН-2000 (в зависимости от класса трактора и полезного груза).

Гидросистема погрузчика, обеспечивающая все движения рабочих органов, работает от гидросистемы трактора и управляется джойстиком.

Погрузчик поставляется с автономным гидрораспределителем, дивертором, управляемым джойстиком, установленным в кабине трактора.

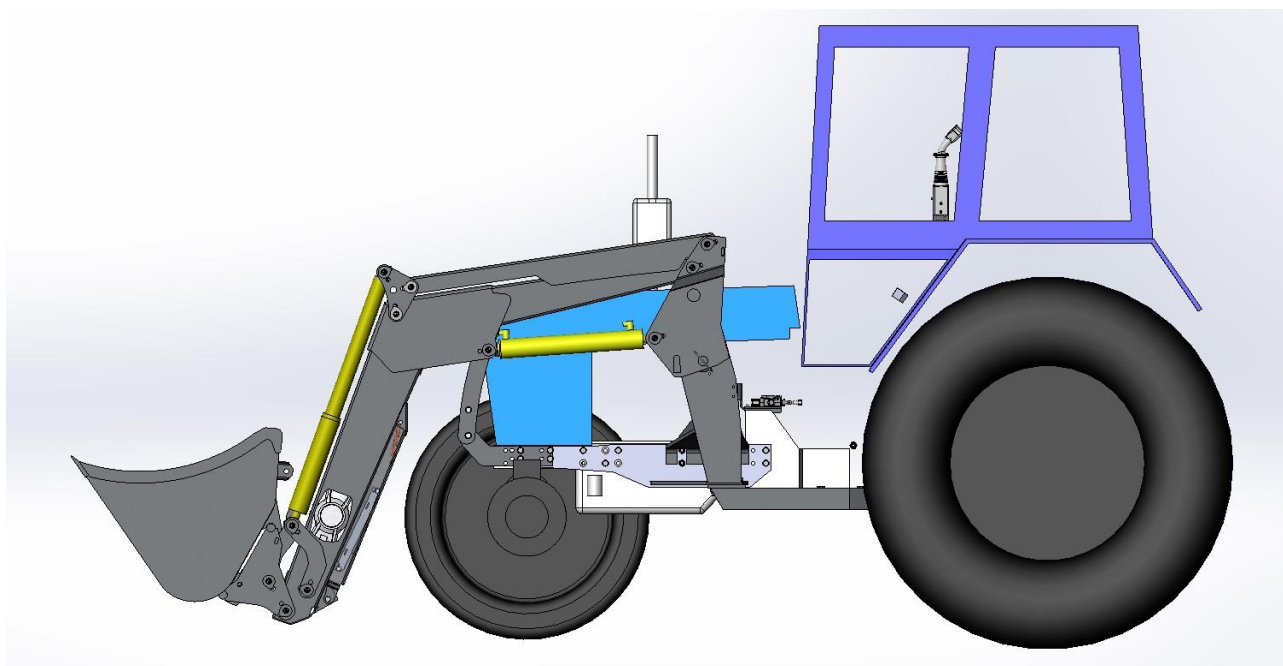


Рисунок 1 – Общий вид погрузчика КУН-2000 с ковшем 0,8м<sup>3</sup>



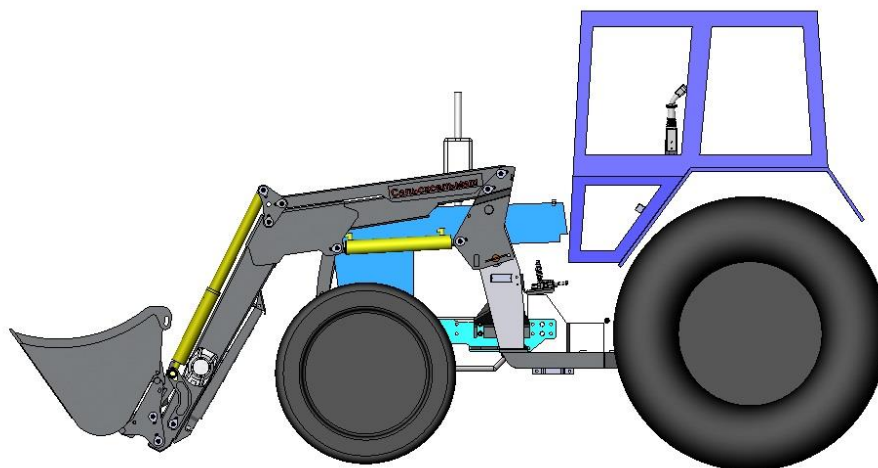


Рисунок 1А – Общий вид погрузчика КУН-1500 с ковшом 0,8м<sup>3</sup>

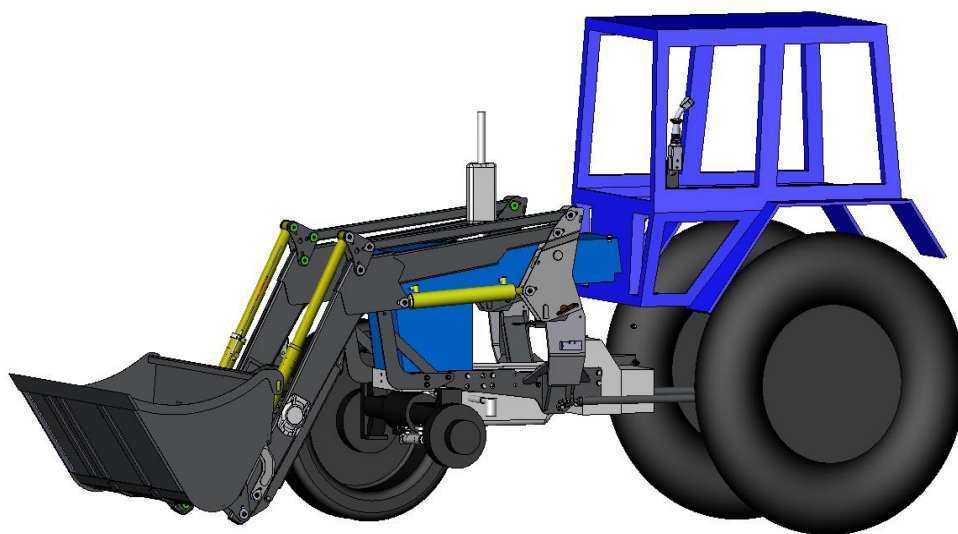


Рисунок 1Б – Общий вид погрузчика КУН-1000 с ковшом 0,8м<sup>3</sup>

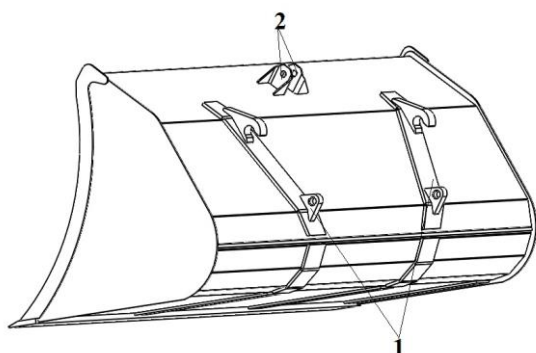


Рисунок 2 – Ковш 0,6 м<sup>3</sup>:

1 – пластина с кронштейнами; 2 – кронштейны

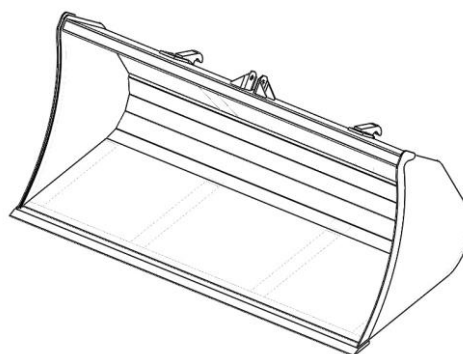


Рисунок 3 – Ковш 0,8 м<sup>3</sup>

По отдельному заказу погрузчик может поставляться без джойстика, при этом гидросистема погрузчика (см. рис. 23, 24), обеспечивающая все движения рабочих органов, работает от гидросистемы трактора и управляется рукоятками его гидрораспределителя из кабины трактора. Для работы погрузчика без джойстика и для модели КУН-1000-0Д использовать переходник ручного действия (см. рис. 12)

Все исполнения погрузчика - машины периодического действия, цикл работы которых складывается из следующих элементов: внедрение в материал и его захват, доставка захваченной порции материала к месту выгрузки, разгрузка и возвращение к погружаемому материалу.

## 4 УСТРОЙСТВО ОСНОВНЫХ УЗЛОВ ПОГРУЗЧИКА

### 4.1 Навесное устройство

Навесное устройство (см. рис. 4) включает в себя крепящиеся на лонжеронах трактора две панели поз. 1, а с полуосями задних колес трактора – разгружающим устройством поз. 2. Спереди к панелям прикреплено ограждение поз. 3.

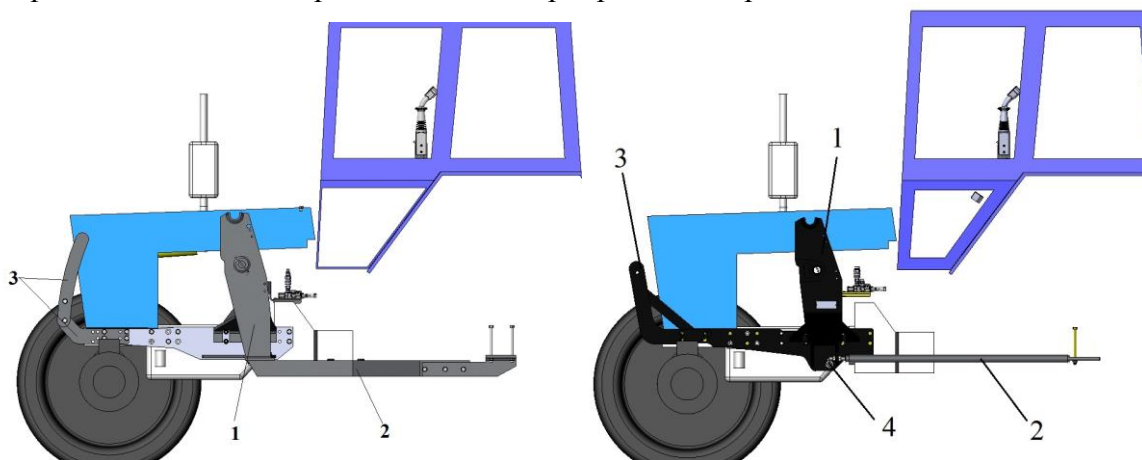


Рисунок 4 – Навесное устройство для КУН-1500 и КУН-2000:

1 – панели; 2 – разгружающее устройство; 3 – ограждение.

Рисунок 4А – Навесное устройство для КУН-1000:

1 – панели; 2 – разгружающее устройство; 3 – ограждение; 4 – балка.

Для погрузчика КУН-1000 Навесное устройство (см. рис. 4А) включает в себя крепящиеся на лонжеронах трактора две панели поз. 1, связанные между собой балкой поз. 4, а с полуосями задних колес трактора – разгружающим устройством поз. 2. Спереди к панелям прикреплено ограждение поз. 3.

#### 4.1.1 Панели навески

Панели навески (см. рис. 5 ,6) представляют собой сварную конструкцию, снабженную опорами для удержания и фиксации подъемного устройства, и отверстиями для закрепления разгружающих тяг. Панели имеют отверстия для крепления их к лонжерону трактора при помощи болтов М16х50, М16х120, шайб 16.65Г, шайб А.16.01 (см. рис.5) гаек М16 в количестве 4 шт. закрутить в соответствии с рисунком 5.

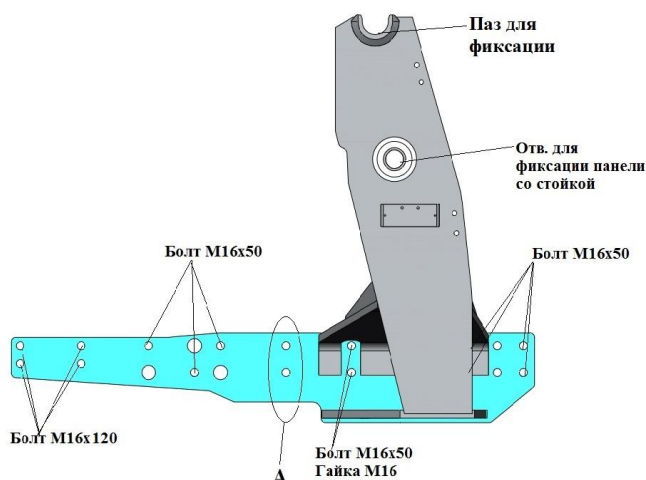


Рисунок 5 – Панель навески для КУН-1500 и КУН-2000

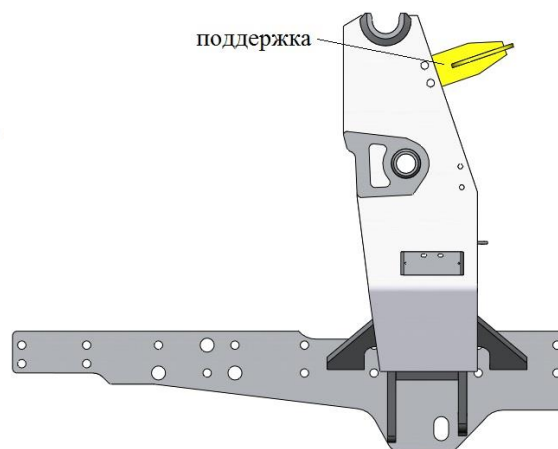


Рисунок 6 – Панель навески для КУН-1000

На панелях имеются отверстия «А» для крепления коммунального отвала, крепежные изделия поставляются с отвалом. Также на стойке панели имеется отверстие и паз для фиксации ее со стойкой рамы.

Для модели погрузчика КУН-1000 между панелями навески внизу установить тягу распорную ПБМ 800.00.601 (находиться в ящике) и соединить ее с панелями при помощи гаек М30 в кол-ве 6 шт., по 2 шт. с внутренней стороны (см. рис. 4А).

Конструкция панелей обеспечивает возможность доступа к элементам трактора при его техническом обслуживании. После установки балки произвести окончательную подтяжку всех резьбовых соединений. На панелях устанавливается поддержка (предназначена для поддержки РВД) при помощи болтов М10х40 и шайб 10.65Г (см. рис. 6). Для моделей погрузчика с джойстиком поддержка устанавливается только с правой стороны.

#### 4.1.2 Ограждение

Ограждение предназначено для защиты радиатора, для КУН-1500 и КУН-2000 оно состоит из двух кронштейнов, которые соединены между собой болтами М16х70 в количестве 8 шт. Крепится ограждение на лонжероне трактора при помощи болтов М16х120 в количестве 8 шт., шайб 16.65Г, шайб А.16.01 и втулок ПБМ 800.00.629 (см. рис.7).

Для КУН-1000 ограждение крепится к лонжерону трактора при помощи переходных втулок болтом М16х120 в кол-ве 6 шт., шайб 16.65Г., шайб 16.01 (см. рис.7А).

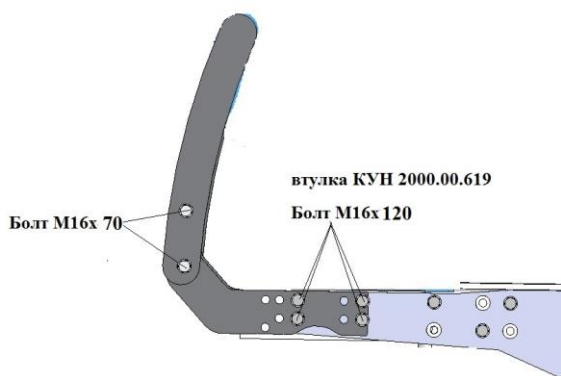


Рисунок 7 – Ограждение для КУН-1500 и КУН-2000

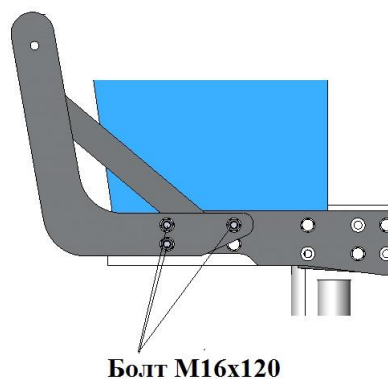


Рисунок 7А – Ограждение для КУН-1000

#### 4.1.3 Разгружающее устройство

Разгружающее устройство предназначено для разгрузки корпуса муфты сцепления, картера маховика и лонжерона трактора.

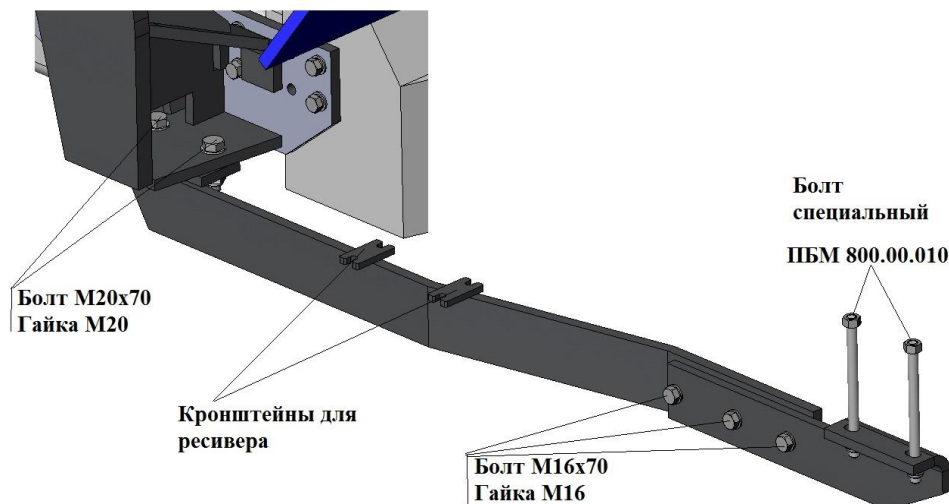


Рисунок 8 – Разгружающее устройство для КУН-1500 и КУН-2000

Для погрузчиков КУН-1500 и КУН-2000 разгружающее устройство (см. рис. 8) состоит из двух кронштейнов соединенных между собой болтами М16х70, гайками М16 и

шайбами. Устанавливается разгружающее устройство с двух сторон трактора и служит для соединения навесного устройства с задним мостом. К заднему мосту трактора разгружающее устройство крепится при помощи специальных болтов ПБМ 800.00.010 (M16x230), гайки M16 DIN, шайб А.16.01 в количестве 4 шт. К панелям разгружающее устройство крепится при помощи болтов M20x70, гайки M20 DIN и шайб А.20.01.

Для КУН-1000 разгружающее устройство (см. рис. 8А) состоит из тяги разгружающей. Устанавливается разгружающее устройство с двух сторон трактора и служит для соединения навесного устройства с задним мостом. К заднему мосту трактора разгружающие устройства крепятся при помощи специальных болтов ПБМ 800.00.010 (M16x230), втулок ПБМ 1200.00.613, которые находятся в мешочке ЗИП, гайки M16, шайб А.16.01 в кол-ве 2 шт. К панелям разгружающие тяги крепятся при помощи гаек M20 в кол-ве 4 шт.

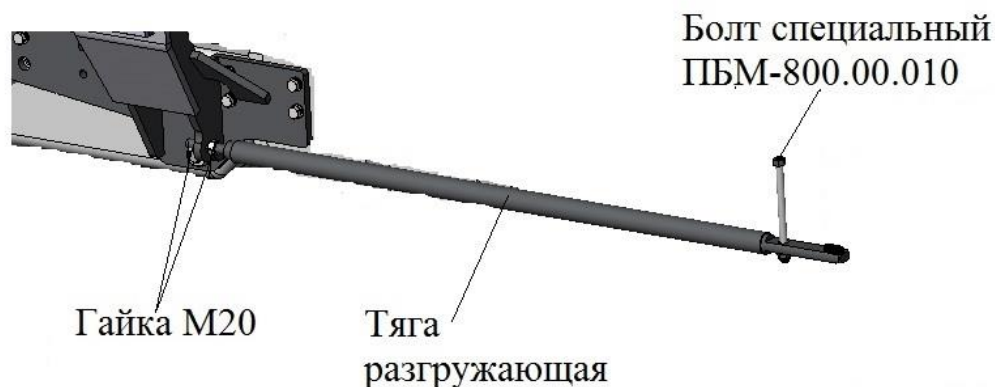


Рисунок 8А – Разгружающее устройство для КУН-1000

#### 4.1.4 Установка ресивера

На погрузчиках КУН-1500 и КУН-2000 для перестановки ресивера трактора использовать кронштейны, которые находятся на разгружающих тягах (см. рис. 9).

**При установке ресивера на кронштейны необходимо его повернуть относительно своей оси до тех пор, пока датчик давления не будет мешать дальнейшей установке самого ресивера.**

Запасные части к ресиверу: хомут стяжной - 3 шт., переходник ПКУ-0, 8.04.030 - 1шт., рукав 12,5x24-16В-2 шт., гайка накидная Н 036.01.002А - 2 шт., болты M12x40 - 4шт., гайки M12-4 шт. и шайбы А.12.01-4шт.- находятся в ящике.



Рисунок 9 – Установка ресивера на КУН-1500 и КУН-2000

На погрузчике КУН-1000 для перестановки ресивера трактора использовать кронштейн (см. рис. 9А), который крепится крайними двумя болтами и приваренной пластиной к правой панели навески. Для крепления самого ресивера переставить



кронштейны (от ресивера) местами. Под гнутую часть кронштейна ресивера можно подложить шайбы-гровер от болтов ресивера. При этом тягу разгружающую правую закрепить на ближнее к центру трактора отверстия заднего моста.

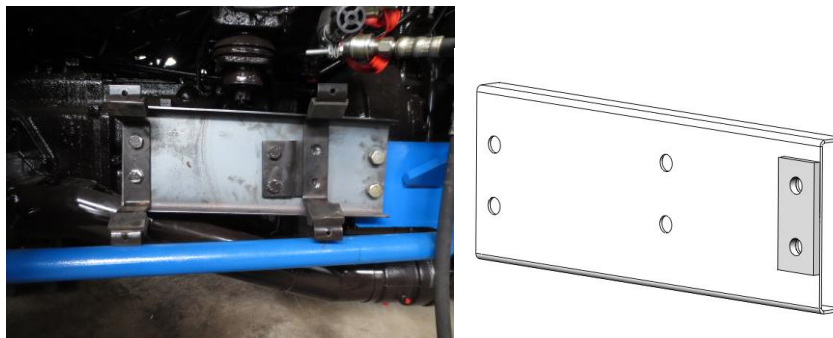
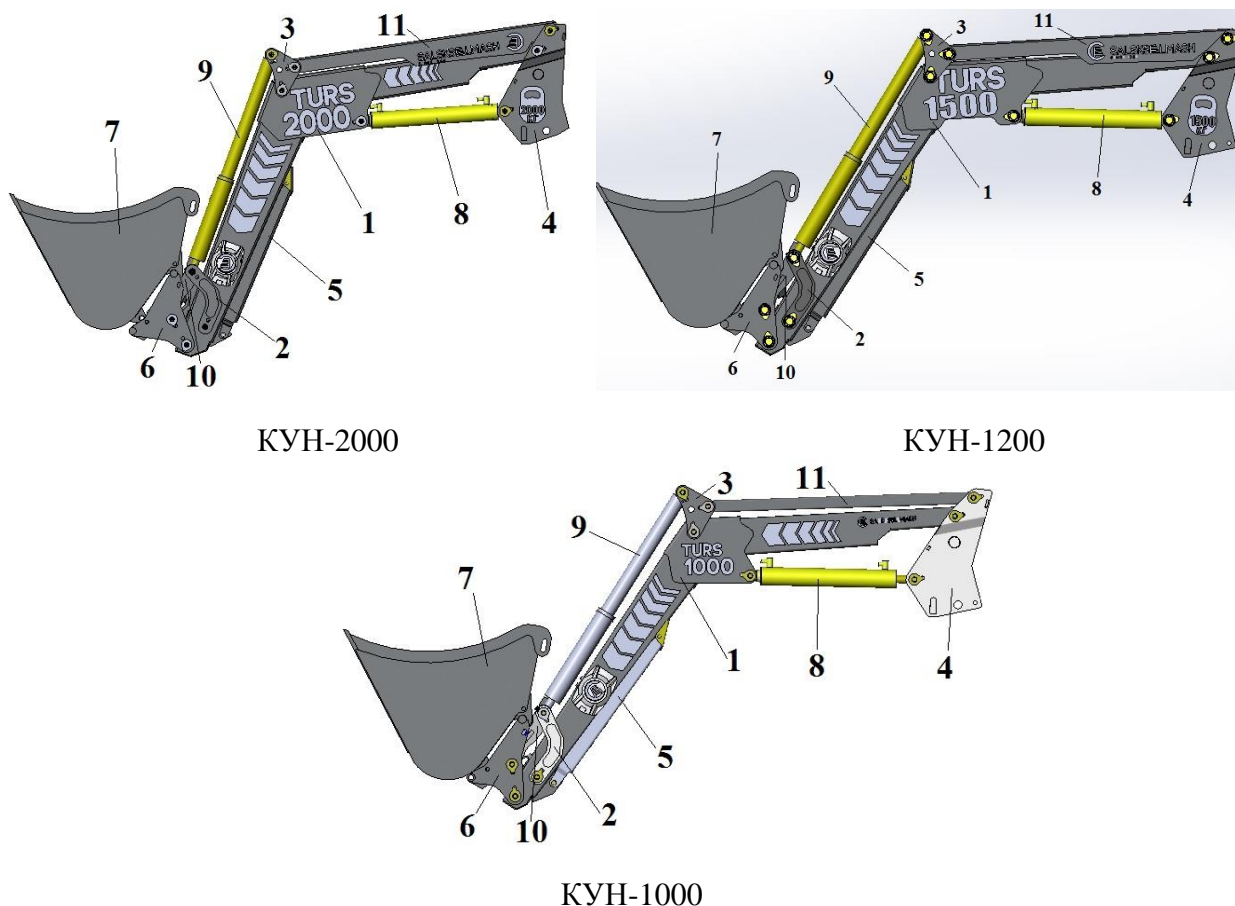


Рисунок 9А – Установка ресивера на КУН-1000

#### 4.2 Подъемное устройство

Подъемное устройство для всех погрузчиков (см. рис. 10) состоит из рамы подъема поз.1, кронштейнов поз. 2, с жесткой фиксации подъемного оборудования, подножки поз. 5, гидросистемы, тяг поз. 11, кронштейнов поз. 3 и стойки поз. 4 образующих механизм плоскопараллельного перемещения рабочих органов.

Подъемное устройство предназначено для удержания сменных рабочих органов и управления их работой.



КУН-2000

КУН-1200

КУН-1000

Рисунок 10 – Подъемное устройство:

1-рама подъема; 2-кронштейн; 3-кронштейн; 4-стойка; 5-подножка; 6-переходник;  
7-ковш; 8-ГЦ рамы подъема; 9-ГЦ рабочих органов; 10-кронштейн; 11-тяги.

##### 4.2.1 Рама подъема

Рама подъема поз. 1 представляет собой сварную конструкцию, состоящую из двух полых стрел, соединенных между собой поперечной трубой. На обоих концах стрел

имеются отверстия с запрессованными втулками скольжениями, для крепления рамы подъема со стойками поз. 4 и для соединения с переходником поз. 6 при помощи осей (см. рис. 10 и приложение Б.1).

По внутренним сторонам стрел имеются специальные окна для входа и выхода рукавов высокого давления, через которые подается масло к гидроцилиндрам сменных рабочих органов, вешиваемых на переходник поз. 6.

#### 4.2.2 Переходник

Переходник (см. рис. 11) предназначен для присоединения рамы подъема со сменными рабочими органами. На переходнике имеется гидроцилиндр двустороннего действия МС 25/16x100 поз. 1, который обеспечивает жесткое замыкание переходника с кронштейнами сменных рабочих органов и выполняет функцию гидравлического замка навесного оборудования. Рукоятки поз. 2, которые установлены на штоках ГЦ, являются индикатором положения фиксаторов.

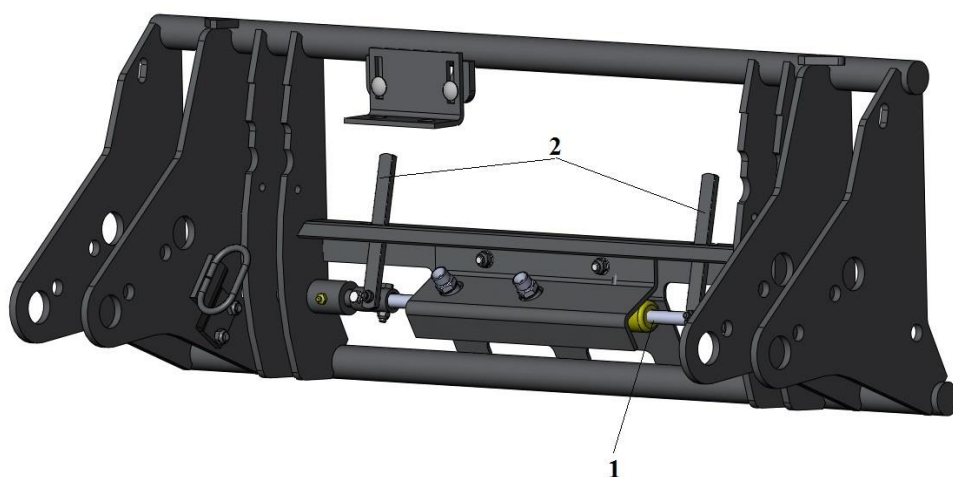


Рисунок 11 – Переходник:  
1-гидроцилиндр; 2- рычаг

Для погрузчиков без джойстика (КУН-1000-0, КУН-1500-0, КУН-2000) и для модели КУН-1000-0Д применяется переходник ручного действия (см. рис. 12).



Рисунок 12 – Переходник ручного действия

#### 4.2.3 Указатель-стрелка

Указатель (см. рис. 13) предназначен для контроля установки ковша или вил в заданное положение. Указатель состоит из регулируемой стрелки, прикрепленной к оси

ГЦ и вилки, прикрепленной к другой оси ГЦ . Стрелка устанавливается с внутренней левой стороны рамы подъема на оси с помощью втулки, винта М10х35 и шайбы 10.65Г.

Поворот рабочего органа осуществляется перемещением штока гидроцилиндра, при этом изменяется взаимное расположение стрелки и вилки.

Гнутая часть штанги является меткой. Метка, находящаяся в прорези вилки, означает горизонтальное положение дна рабочего органа. Настройка положения метки осуществляется путём перемещения штанги в основании стрелки с последующей фиксацией с помощью болта М6х16 и гайки М6.

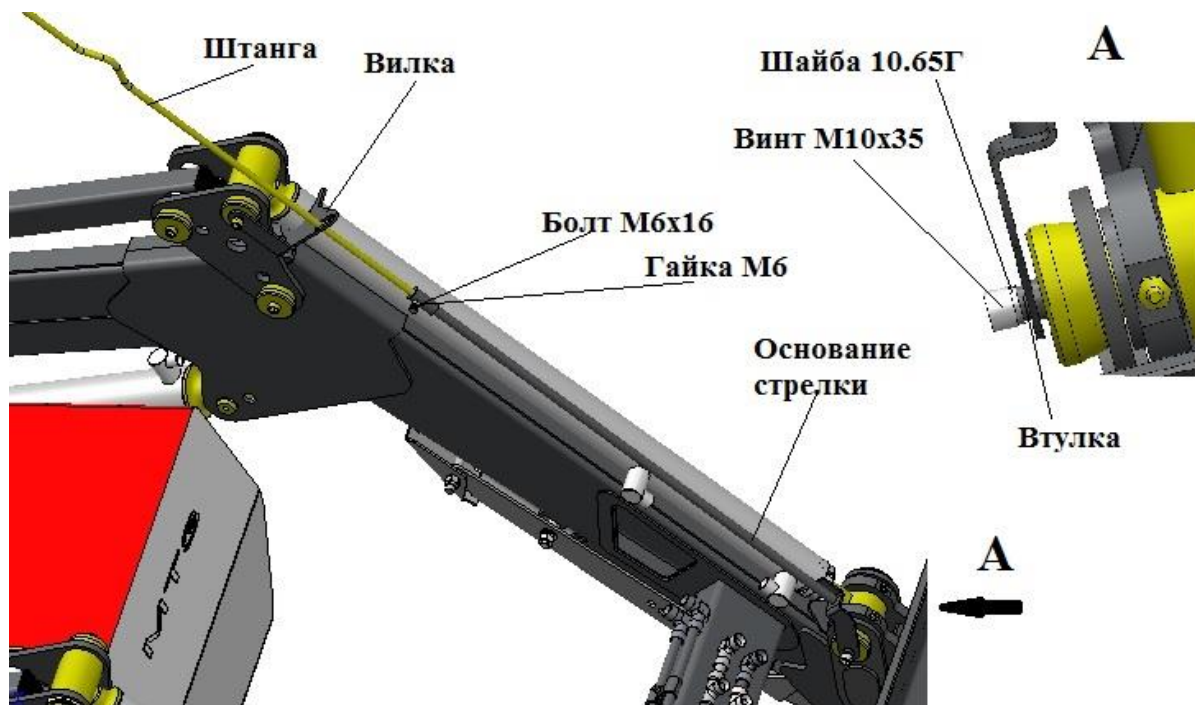


Рисунок 13 – Указатель-стрелка

#### 4.2.4 Стойка

Стойка (см. рис. 14) представляет собой сварную конструкцию, состоящую из двух кронштейнов и соединенные между собой бобышкой поз. 2, при помощи которой фиксируется подъемное устройство на панель навески. Фиксатор поз. 1 предназначен для жесткой фиксации навесного и подъемного устройства.



Рисунок 14 – Стойка:  
1-фиксатор; 2-бобышка

Рисунок 15 – Подножка

#### 4.2.5 Подножка

Подножка-опора (см. рис. 15) предназначена для удержания подъемного устройства в положении для навески на трактор и снятия с него. У подножки внутри имеется

гребенка для фиксации опоры.

### 4.3 Гидросистема

Гидросистема погрузчика состоит из гидроцилиндров, трубопроводов (на поперечной трубе рамы подъема), служащих для подвода масла к гидроцилиндрам, а также комплекта РВД, разрывных муфт, гидрораспределителя, дивертора и арматуры для соединения гидросистемы погрузчика с гидросистемой трактора.

В погрузчике применяются два гидроцилиндра двойного действия с диаметром поршня 80, штока – 40 мм, с ходом 530 мм (для КУН-1500 и КУН-2000 см. рис.10 поз.8) и ходом 520мм (для КУН-1000); два ГЦ (удлиненных) двойного действия с диаметром поршня 80, штока-40 мм, с ходом 265 мм (для КУН-2000 см. рис.10. поз.9) и 290мм (для КУН-1000, КУН-1500); и один ГЦ двустороннего действия с диаметром поршня 25 мм, штока-16 мм и ходом 80 мм.

Два гидроцилиндра управления рамой подъема с ходом 530 мм, шарнирно закрепленные в кронштейнах стойки и рамы подъема, при помощи осей.

Для управления сменными рабочими органами (кроме грабельной) используются два гидроцилиндра с ходом 290 мм (для модели КУН-1200 и КУН-1000) и 265 мм (для модели КУН 2000), закрепленными в кронштейнах механизма изменения положения рабочих органов.

Гидроцилиндр двустороннего действия обеспечивает жесткое замыкание переходника с кронштейнами сменных рабочих органов и выполняет функцию гидравлического замка навесного оборудования.

На панели навески с правой стороны (по ходу трактора) крепиться гидрораспределитель золотниковый, который применяется для изменения направления или пуска и остановки потока рабочей жидкости в гидравлической системе оборудования.

Разрывные муфты, в количестве 4 шт., устанавливаются в порталы гидрораспределителя, служат для разъединения рукавов при возникновении на них значительных осевых усилий и предохраняют таким образом рукава от разрушения и исключают потерю масла при их расстыковке.

На поперечной трубе рамы подъема устанавливается дивертор, для изменения потока рабочей жидкости от ГЦ рабочих органов до ГЦ замка навесного оборудования (на переходнике).

Вся гидросистема погрузчика управляется джойстиком из кабины трактора.

При работе сменных рабочих органов (ковша челюстного, захвата универсального, аллигатора и др.) использовать дополнительный дивертор, реле и кнопку, которые поставляются по отдельному заказу.

При заказе исполнения без джойстика (КУН-1000-0, КУН-1500-0, КУН-2000-0) вся гидросистема погрузчика управляется штатным гидрораспределителем трактора и для работы сменных рабочих органов дополнительные изделия (дивертор, реле и кнопка) не применяются.

В качестве рабочей жидкости гидросистемы погрузчика служит жидкость, применяемая в гидросистеме трактора, на который навешивается погрузчик. Жидкость, предназначенная для заливки в гидросистему, должна находиться в опломбированной таре. Наличие паспорта, свидетельствующего о соответствии жидкости ГОСТу, обязательно. В случае отсутствия жидкости в специальной опломбированной таре разрешается заливать в систему паспортизированную жидкость из общей тары с предварительной проверкой ее на соответствие ГОСТу и с последующим отстоем и фильтрацией через трехслойную марлю.

**КАТЕГОРИЧЕСКИ ЗАПРЕЩАЕТСЯ ИСПОЛЬЗОВАТЬ ЖИДКОСТЬ, БЫВШУЮ В УПОТРЕБЛЕНИИ, И ЖИДКОСТЬ С СОДЕРЖАНИЕМ МЕХАНИЧЕСКИХ ПРИМЕСЕЙ И ВЛАГИ, А ТАКЖЕ СМЕСИ РАЗНЫХ СОРТОВ ЖИДКОСТЕЙ!!!**

Смену рабочей жидкости в гидросистеме производить согласно руководству, прилагаемому к трактору. При пере навесках погрузчика проверить соответствие рабочих жидкостей погрузчика и трактора и в случае их несоответствия необходимо слить



жидкость из гидросистемы погрузчика, промыть ее дизельным топливом и залить жидкость такую, как в гидросистеме трактора, на который производится навеска погрузчика. Промывать гидросистему погрузчика так же, как и гидросистему трактора (см. руководство по эксплуатации трактора).

#### 4.4 Сменные рабочие органы

Ковши погрузчика одинаковы по конструктивному устройству и имеют вместимость 0,6 м<sup>3</sup> и 0,8 м<sup>3</sup> 1,2 м<sup>3</sup> 1,5 м<sup>3</sup> (см. рис. 2, 3)

На задней стенке ковшей, приварены пластина с двумя кронштейнами поз. 1, при помощи которых ковш присоединяется к переходнику погрузчика. Описание остальных рабочих органов приведено выше в настоящем РЭ.

### 5 УКАЗАНИЕ МЕР БЕЗОПАСНОСТИ

При выполнении работ по обслуживанию и эксплуатации погрузчика универсального необходимо выполнять правила техники безопасности, указанные в настоящем разделе.

К работе на агрегате допускаются лица, обладающие необходимыми знаниями по устройству и эксплуатации погрузчика и трактора, а также прошедшие инструктаж по технике безопасности и имеющие документ на право управления трактором.

Агрегатирование погрузчика допускается только с тракторами, указанными в настоящем РЭ.

Сборку и навеску погрузчика производить в соответствии с настоящим РЭ в той же последовательности. Используемые подъемно-транспортные средства должны иметь грузоподъемность не менее 10 кН (1,0 тс). При этом используется инструмент, входящий в комплект трактора, и гарантирующий безопасное выполнение работ.

Использовать погрузчик по назначению.

При работе агрегата выполнить все правила по технике безопасности, изложенные в техническом описании и инструкции по эксплуатации трактора.

Соблюдение правильных технологических приемов работы (см. раздел "Порядок работы") со всеми навесными рабочими органами является залогом безопасной работы.

#### **Не допускается:**



- 1) поднимать грузы, превышающие установленную технической характеристикой грузоподъемность рабочих органов;
- 2) работать двумя грабельными решетками или с одной грабельной решеткой и ковшом-противовесом при колее передних колес менее 1500 мм; задних - менее 1900 мм;
- 3) при работе агрегата с максимально поднятым грузом производить резкое торможение трактора, а также крутые повороты;
- 4) при движении груженого агрегата с двумя грабельными решетками превышать скорость 11 км/ч, с остальными сменными рабочими органами - 6 км/ч;
- 5) работа агрегата с незафиксированной чекой фиксатором (см. рис. 14 поз. 1);
- 6) работа агрегата с незафиксированным рабочим органом;
- 7) работа агрегата без средств пожаротушения;
- 8) транспортировать сено, солому в поднятой передней грабельной решетке при незагруженной задней грабельной решетке, или без ковша-противовеса;
- 9) двигаться со скоростью более 5 км/ч по участкам дорог, имеющим боковой склон, большие неровности и крутые повороты;
- 10) движение незагруженного агрегата при транспортных переездах без ограждения рабочих пальцев грабельных решеток;
- 11) движение по дорогам общего пользования агрегата с грабельными решетками в темное время суток и в условиях недостаточной видимости;
- 12) использовать погрузчик или ковш в качестве рабочей платформы;
- 13) использовать погрузчик для поднятия или транспортировки людей;

- 14) стоять, работать и проходить под поднятым погрузчиком;
- 15) находиться посторонним лицам на месте скирдования;
- 16) заправлять трактор горюче-смазочными материалами около скирды;
- 17) работать на или вблизи крутых склонов. Расстояние от обрыва должно быть не меньше или даже больше, чем высота самого обрыва;
- 18) стоять между трактором и поперечной балкой погрузчика;
- 19) эксплуатировать агрегат на участках полей и дорог, над которыми проходят электрические провода, если расстояние от наивысшей точки машины до проводов менее значений, указанных в таблице 2.

Таблица 2–Допустимые разрешенные расстояния эксплуатации ТС

Напряжение линии электропередач, кВ	До 1	1-20	35-110	154	220	330-500
Расстояние по горизонтали, м	1,5	2	4	5	6	9
Расстояние по вертикали, м	1	2	3	4	4	5-6

При длительной остановке не оставлять рабочие органы погрузчика в поднятом положении. Монтажные и ремонтные работы производить при опущенных рабочих органах.

При движении по дорогам общего пользования необходимо иметь противовес на задней навеске трактора или включить передний мост.

При натяжении пружин сталкивающего механизма грабельной решетки необходимо стоять сбоку от рычага.

Скирдование разрешается проводить только в светлое время суток и при силе ветра не более 10 м/с.

Количество скирдоправов, одновременно находящихся на скирде, должно быть не более шести человек, причем располагаться они должны не менее 1,5 м от края скирды.

При подаче соломы на скирду скирдоправ должен находиться на расстоянии не ближе 3 м от края грабельной решетки.

При спуске со скирды (стога) рабочие должны быть обеспечены страховыми веревками, свободные концы которых необходимо закрепить на противоположной вертикальной стенке скирды (стога) с помощью металлических ломов, введенных в массу на глубину не менее 1 м.

При взятии соломы и сена из скирды не допускается образования козырьков и навесов.

Стропальщики и другие рабочие, обслуживающие погрузчики при навешенном на нем грузоподъемном устройстве, проходят повторный инструктаж не реже одного раза в шесть месяцев.

Все операции, связанные с техническим обслуживанием, заправкой агрегата горюче-смазочными материалами и регулировками следует проводить только днем при остановленном двигателе и опущенных рабочих органах.

Заливку масла в гидросистему производить при втянутых штоках гидроцилиндров.

Места хранения погрузчика должны быть оборудованы в соответствии с правилами противопожарной безопасности, охраны труда и техники безопасности, утвержденными в установленном порядке.

Открытые площадки для хранения должны находиться в не затапливаемых местах и иметь по периметру водоотводные каналы. Поверхность площадок должна быть ровной с уклоном 2-3° для стока воды, иметь твердое сплошное или в виде отдельных полос (асфальтовое, бетонное или из местных материалов) покрытие, способное выдерживать нагрузку передвигающихся машин.

Погрузчики должны храниться с соблюдением интервалов между ними для проведения профилактических осмотров. Минимальное расстояние между погрузчиками в одном ряду должно быть не менее 0,7 м, а расстояние между рядами - не менее 6 м.

Места хранения погрузчика должны быть опажены полосой шириной не менее 3 м и обеспечены средствами пожаротушения согласно указаниям пожарной инспекции. Курение в этих местах запрещается. Для курения отводятся специальные места.

При хранении погрузчика должны быть приняты меры, предотвращающие опрокидывание и самопроизвольное смещение.

## 6 ПОДГОТОВКА К РАБОТЕ

При сборке и навеске погрузчика на трактор использовать инструмент, имеющийся в комплекте трактора. При сборке смазать места шарнирных соединений смотри таблицу 5 и схемы смазки рисунки 37–39. Правильная сборка и тщательный уход за погрузчиком увеличивают срок его службы.

### 6.1 Подготовка трактора

6.1.1 Установить ширину колеи передних колес 1500 мм. При работе с грабельными решетками, навешенными на раму подъема, установить ширину колеи задних колес не менее 1900 мм, а при навеске на заднюю навесную систему трактора и с остальными рабочими органами во всех исполнениях не менее 1600 мм.

6.1.2 Установку необходимой ширины колеи колес произвести в соответствии с РЭ трактора. Установить необходимое давление в шинах:

- 1) для работы с двумя грабельными решетками на тракторах для передних колес - 0,25 МПа (2,5 кгс/см<sup>2</sup>), для задних колес 0,14 МПа (1,4 кгс/см<sup>2</sup>);
- 2) для работы с грабельной решеткой, навешенной на навесную систему трактора, передние колеса - 0,17 МПа (1,7 кгс/см<sup>2</sup>), задние - 0,13 МПа (1,3 кгс/см<sup>2</sup>);
- 3) для работы с остальными сменными рабочими органами и при передней навеске грабельной решетки - передних колес 0,16 МПа (1,6 кгс/см<sup>2</sup>), для задних колес на всех тракторах – 0,1 МПа (1,0 кгс/см<sup>2</sup>).

6.1.3 Снять грузы с переднего бруса трактора.

### 6.2 Сборка и навеска погрузчика на трактор

Сборку и навеску навесного устройства производить в соответствии с рисунками 4 – 9А.

6.2.1 Установка панелей навески на трактор.

Закрепить панели навески к лонжеронам трактора при помощи болтов М16х50, гаек М16 DIN, шайб 16.65Г, шайб 16.01 в соответствии с рисунком 5.

Для КУН-1000 между панелями навески внизу установить балку распорную и закрепить гайками М30х1,5-6Н в кол-ве 6 шт. Расстояние по центрам кронштейнов, расположенных в верхней части панелей навески должно быть 1040 мм.

6.2.2 Установка разгружающего устройства.

Для КУН-1500 и КУН-2000 в соответствии с рисунком 8 – закрепить разгружающие тяги к заднему мосту трактора при помощи специальных болтов М16х230, гаек М16, шайб А.16.01, и к панелям навески при помощи двух болтов М20х70, гаек М20 DIN.

Для КУН-1000 в соответствии с рисунком 8А – закрепить разгружающие тяги к заднему мосту трактора при помощи специальных болтов М16х230, гаек М16, шайб А.16.01, втулок ПБМ 1200.00.613 и к панелям навески при помощи четырех гаек М20, которые находятся в мешочке ЗИП.

6.2.3 Установить ограждение в соответствии с рисунком 7, 7А. После установки произвести подтяжку всех резьбовых соединений.

6.2.4 Досборка подъёмного устройства для КУН-1000.

Установить кронштейны 2,3, и стойку 4 рис. 10 на раму подъема 1 при помощи осей согласно приложению, Б.1. Оси фиксируются при помощи винтов М10х25, шайб 10.65Г, шайб КУН 2000.00.614. Соединить кронштейн 3 с тягами плоскопараллельного механизма, которые в свою очередь соединить со стойкой 4. Установить гидроцилиндры подъема 8 между кронштейнами рамы подъема и кронштейнами стойки. Гидроцилиндры поворота рабочих органов 9 является связующим звеном между верхними и нижними кронштейнами плоскопараллельного механизма. Кронштейн 10 расположить так чтобы маслénки на кронштейне были направлены в обратную сторону от рамы («вверх»).

К раме подъема и кронштейну 10 присоединить переходник 6. В оси вкрутить маслѐнки и установить на них крышки.

#### 6.2.5 Монтаж подъемного устройства.

Ввести в зацепление бобышку стойки поз. 2 с пазом на панели навески в соответствии с рисунком 35, и зафиксировать при помощи фиксатора поз. 1 на рис. 14. Фиксатор зашпаклевать.

Соединить гидросистему погрузчика с гидросистемой трактора.



#### **ВНИМАНИЕ!**

**Во избежание поломки одинаковые полости гидроцилиндров должны быть присоединены к одному выводу гидросистемы смотри пункт 6.3.**

**ВНИМАНИЕ!** Перед монтажом гидросистемы установить кольцо резиновое КУН 2000.00.005 на всех резьбовых соединениях, где имеется ниппель с канавкой и гайка накладная (см. рис. 16).



Рисунок 16 – Установка резинового кольца КУН 2000.00.005

### 6.3 Сборка гидросистемы погрузчика

#### 6.3.1 Сборка гидросистемы погрузчика с джойстиком

Для установки джойстика необходимо просверлить четыре отверстия ф 9мм с правой стороны кабины трактора на крыле (см. рис. 17) и прикрутить кронштейн для джойстика четырьмя болтами М8х30, гайками и шайбами. У джойстика открутить два винта, снять крышку и завести трос в зацепления с золотником и установить крышку джойстика на место. Повторить операцию для второго троса. Через имеющиеся в полу кабины трактора отверстия с правой стороны пропустить наружу троса джойстика. Сам джойстик прикрутить к кронштейну шпильками М6х100, гайками, шайбами. Выбрать и отрегулировать удобное место расположения самого джойстика по пазам кронштейна и затянуть гайками и шайбами.



Рисунок 17 – Установка джойстика

С правой стороны погрузчика по ходу трактора на стойки панели прикрутить кронштейн КУН 2000.00.412 болтами М10х50, к нему установить кронштейн ПБМ 800.60.402 для крепления гидрораспределителя (основные характеристики указаны в таблице 3), при помощи болтов М8х30 и гаек. Сам гидрораспределитель прикрутить тремя болтами М8х70 и гайками к кронштейну (см. рис. 18). Для погрузчика модели КУН-1000-0Д кронштейн ПБМ 800.60.402 установить на панель при помощи болтов М8х30 и гаек (см. рис. 18А).

У гидрораспределителя (см. рис. 19) отвинтить два винта поз. 1, накрутить второй конец кожуха троса на направляющую распределителя по резьбе. Освободить промежуточную втулку поз. 3 от штифта поз. 4 и накрутить на резьбовой конец троса. Законтрить гайкой. Одеть промежуточную втулку поз. 3 на золотник распределителя поз.

5 совмещая отверстия и зафиксировать штифтом. Прикрутить направляющую к корпусу распределителя обратно. Повторить операцию для другого конца троса.

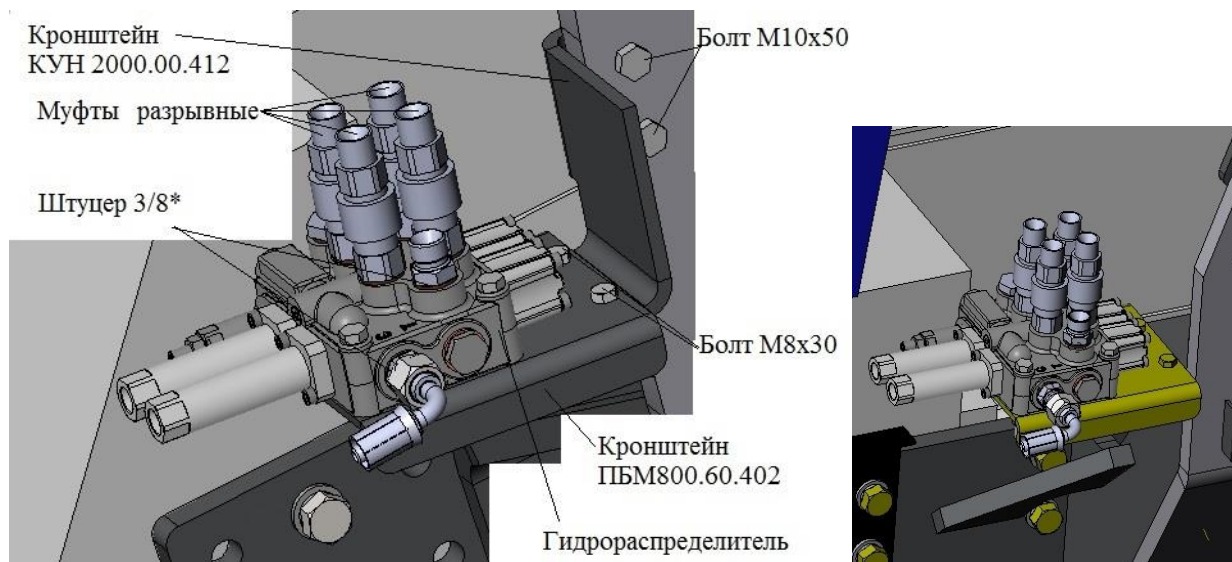


Рисунок 18 – Установка гидрораспределителя для КУН-1500-0Д и КУН-2000-0Д

Рисунок 18А – Установка гидрораспределителя для КУН-1000-0Д

Таблица 3 – Основные характеристики гидрораспределителя

Номинальный расход		45 л/мин
Рабочее давление (макс.)	в портах "Р", "А", "В"	315 атм
	в порте "С"	210 атм
Подпор (макс.)	в сливном порте Т	25 атм
Вязкость	рабочий диапазон	от 15 до 75 сСт
Температура окр. среды		от -40° до +60°С

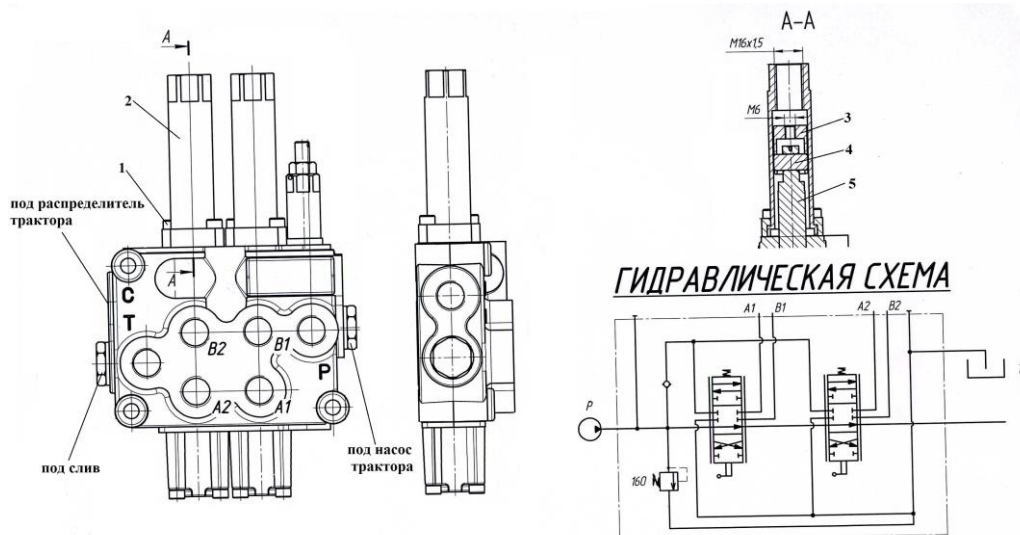


Рисунок 19 – Гидрораспределитель

**ВНИМАНИЕ!** Отрегулировать положения золотников так, чтобы рукоятка джойстика стояла в нейтральном положении вертикально.

У распределителя переставить заглушку «Р» с бокового отверстия на соответствующее верхнее отверстие. (см. рис. 19). В отверстия «Р», «С» и «Т» вкрутить штуцера 3/8\* с прокладками (из комплекта). На отверстия А1, В1, А2, В2 установить БРС (муфты разрывные) с прокладками (из комплекта) (см. рис. 18, рис. 20).



Под кабиной трактора отсоединить штатный рукав трактора от масляного насоса и прикрутить на его место рукав длиной 0,7м (с одним угловым фитингом) через переходник ПБМ 800.60.010, другой конец рукава подсоединить к распределителю вывода «Р». (см. рис.20) К освободившемуся штатному рукаву трактора присоединить через штуцер переходной M24x1,5 на M20x1,5 рукав длиной 0,8м (с одним угловым фитингом), другой конец которого подсоединить к распределителю вывода «С». Соединить штуцер «Т» со сливным баком трактора рукавом длиной 1,2м через переходной штуцер M24x1,5 на M20x1,5, предварительно выкрутив пробку (см. рис. 20). Четыре рукава длиной 3,4 м по правой стороне рамы погрузчика (проходят в полости рамы от трубопроводов на поперечной трубе) подсоединить с распределителем через БРС, штуцера 3/8\* и прокладок строго по порталам (см. рис.19, 20 и приложение В.1, В.2)

Провод с разъемом

Трос- 2 шт.

РВД L=1,2м

РВД L=0,8м

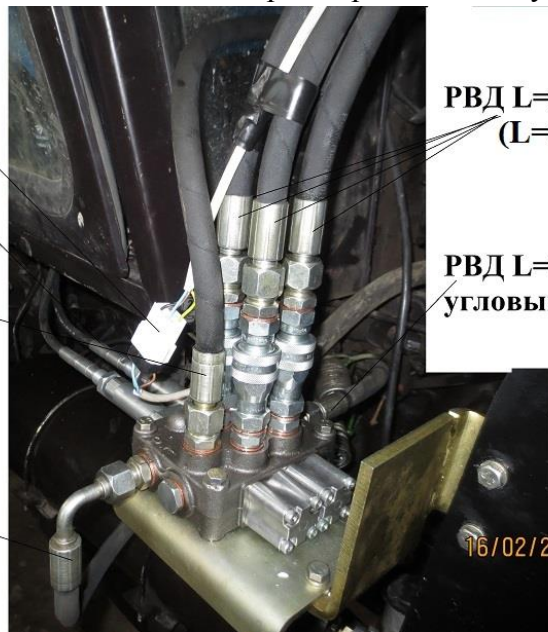


Рисунок 20 – Подсоединение РВД к гидрораспределителю

**ВНИМАНИЕ!** Рукава L=3,4 м -2 шт. (помечены краской) от дивертора строго подсоединяем с соответствующими порталами гидрораспределителя (рис.19) А1 и В1, рукава L=3,4 – 2 шт. от трубопроводов подсоединяем с порталами А2 и В2.

Длина РВД указанная в скобках на рисунках 20 и 21 относиться к погрузчику КУН-2000.

На поперечной трубе рамы подъема уже прикручена пластина с дивертором и подсоединены все рукава и электрический провод (см. рис. 21, 21А, 22).

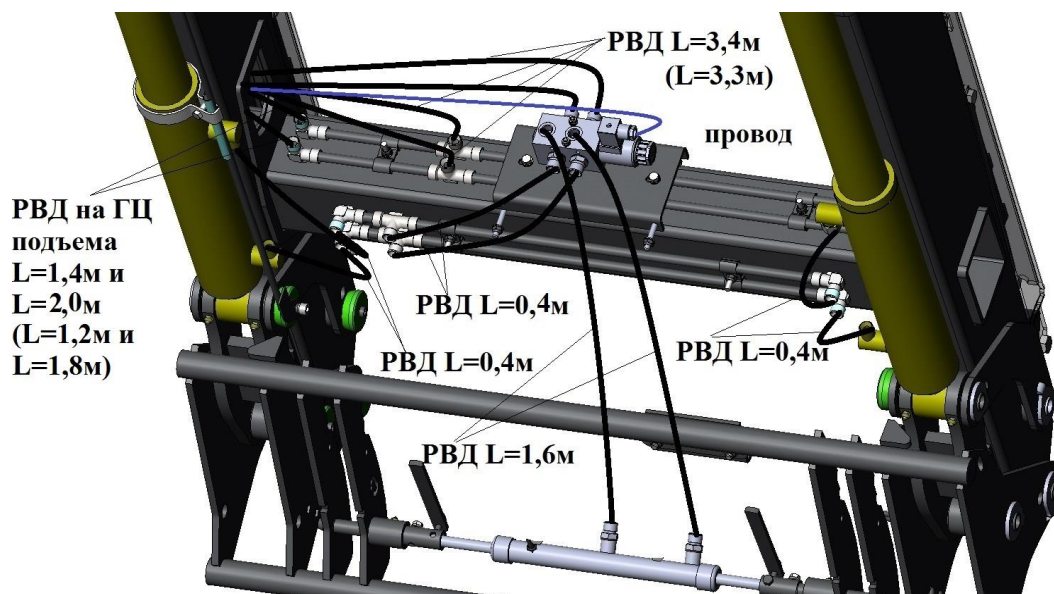


Рисунок 21 – Подсоединения РВД к дивертору для КУН-1500-0Д и КУН-2000-0Д

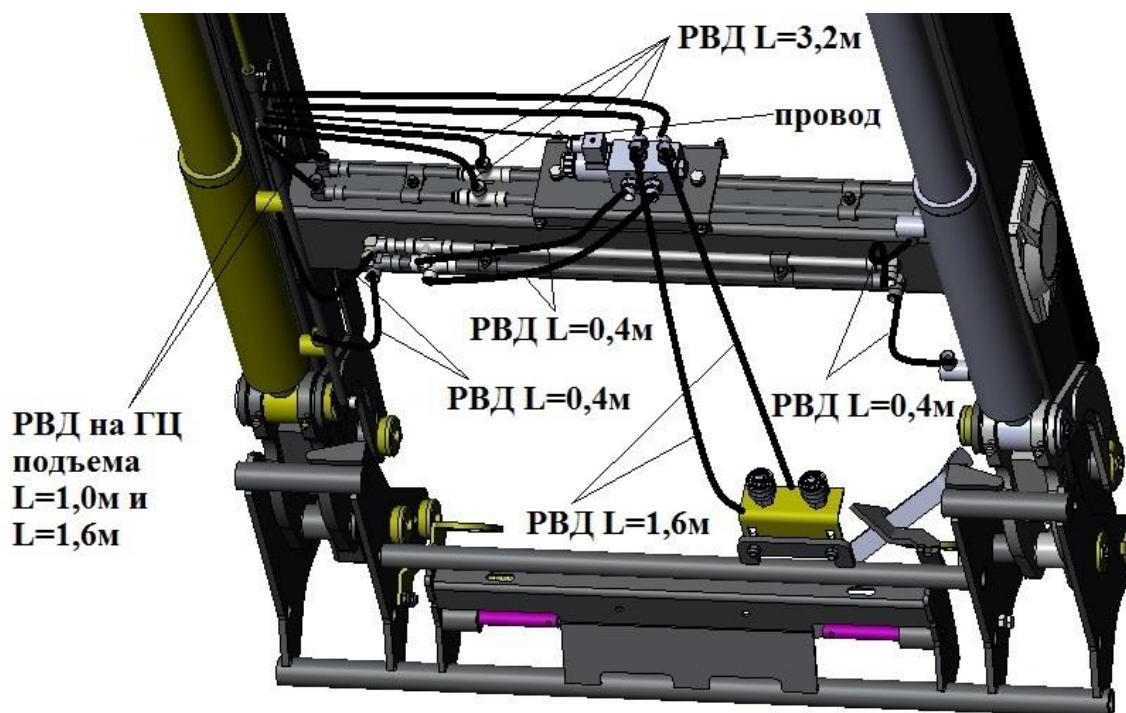


Рисунок 21А – Подсоединения РВД к дивертору для КУН-1000-0Д

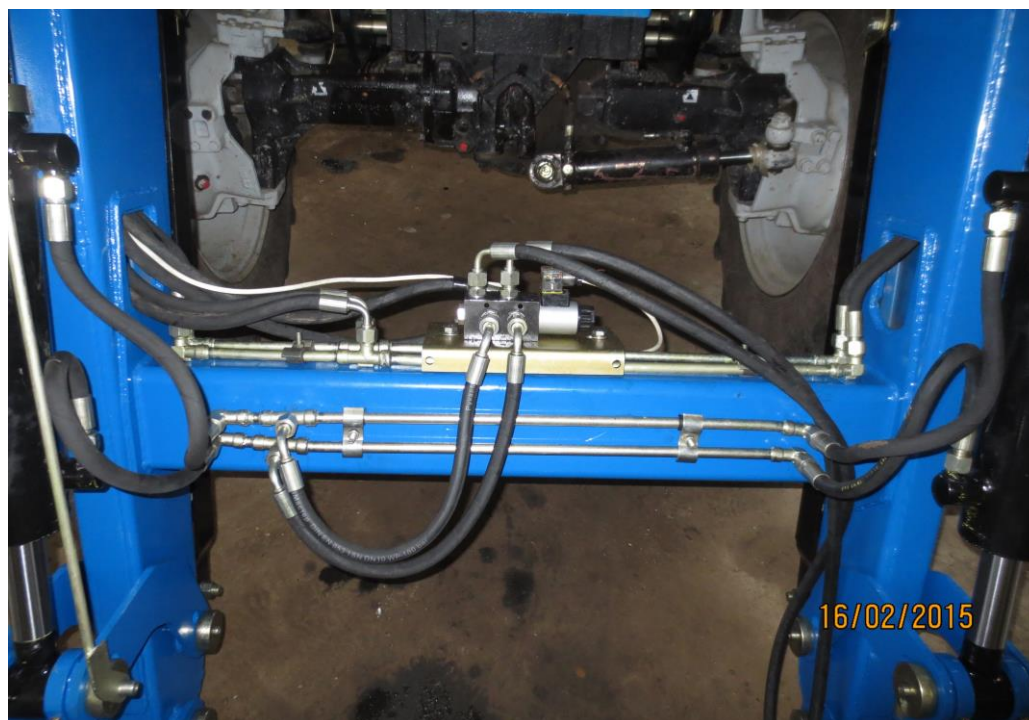


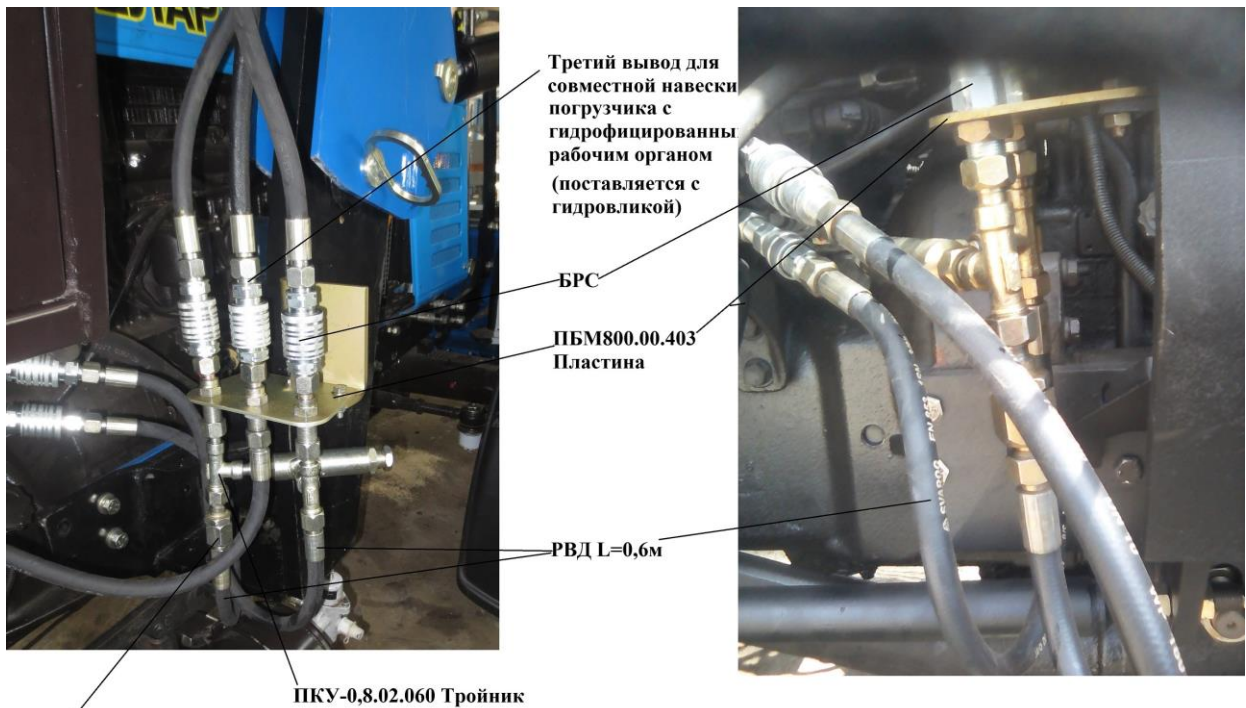
Рисунок 22 – Подсоединения РВД

### 6.3.2 Сборка гидросистемы погрузчика без джойстика

Закрепить два кронштейна КУН 2000.00.412 болтами М10х50, гайками и шайбами на панели навески с двух сторон трактора (только для КУН-1500 и КУН-2000), к этому кронштейну прикрутить пластину ПБМ 800.00.403 болтами М8х30 в соответствии с рисунком 23. В отверстия кронштейна вставить устройства запорные (муфты разрывные) по две штуки на сторону. Рукава длиной 3,4 м (для КУН-1500) (проходят в полости рам) присоединить сверху через БРС. К нижней части запорных устройств присоединить РВД длиной 0,6 м, другой конец РВД присоединить к выводам гидросистемы трактора.

С правой стороны (по ходу трактора) необходимо установить противоперегрузочный и замедлительный клапана через тройники в соответствии с рисунком 24.





Третий вывод для совместной навески погрузчика с гидрофицированным рабочим органом (поставляется с гидравликой)

БРС

ПБМ800.00.403  
Пластина

РВД L=0,6м

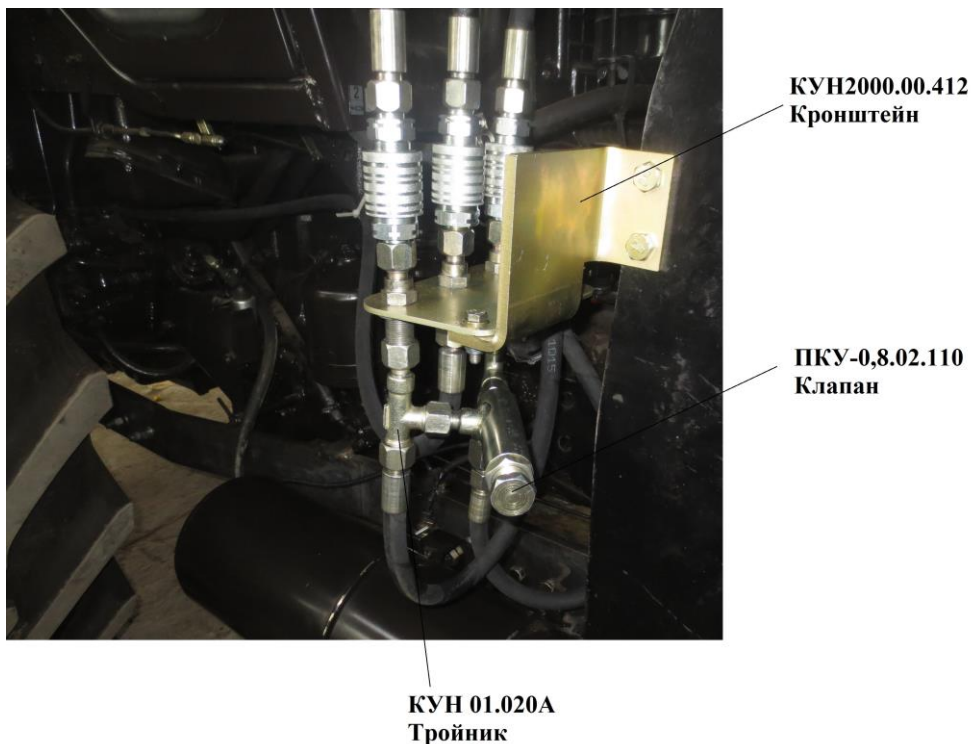
ПКУ-0,8.02.060 Тройник

КУН 01.710 Клапан замедлительный

КУН-1500-0 и КУН-2000-0

КУН-1000-0

Рисунок 23 – Подсоединение гидросистемы погрузчика к гидросистеме трактора



КУН2000.00.412  
Кронштейн

ПКУ-0,8.02.110  
Клапан

КУН 01.020А  
Тройник

Рисунок 24 – Установка клапанов и тройников

### 6.3.3 Сборка гидросистемы погрузчика на тракторах с металлической трубкой на на насосе типа НШ

Если на тракторе МТЗ стоит металлическая трубка, соединяющая масляный насос с распределителем трактора. То при работе погрузчика с джойстиком необходимо снять эту трубку и прикрутить переходник ПБМ 800.60.606 (поставляется по отдельному заказу). Распределитель трактора соединить с гидрораспределителем погрузчика вывода «С» при помощи рукава длиной 1,2 м с двумя уголками (поставляется по отдельному заказу) через штуцер переходной (М24х1,5/М20х1,5) в соответствии с рисунками 25 и 26.





Рисунок 25



Рисунок 26

#### 6.4 Монтаж электрооборудования

Закрепить колодку с реле и кабелем в кабине трактора в удобном месте. Через подходящее отверстие в полу кабины трактора (при необходимости просверлить) пропустить разъем с кабелем и соединить с разъемом провода идущий от дивертора. Провод закрепить или подвязать в удобном для вас месте. Установить разъем на провод джойстика и соединить с разъемом, оставшимся в кабине трактора. Подсоединить, соблюдая полярность один провод кабеля (коричневый) к клемме замка зажигания (+12В), второй (синий) к массе трактора в соответствии с рисунком 27.

Для исполнений погрузчика: КУН-1000-0, КУН-1500-0 и КУН-2000-0 электрическое подключение не применяется.

#### 6.5 Механическое управление джойстиком

Распределитель оснащен рычагом управления типа «джойстик», размещённым рядом с сиденьем водителя. Рычаг подключен к гидрораспределителю двумя кабелями управления (тросами). Во избежание произвольных движений джойстик необходимо заблокировать в нейтральном положении.

Передвинуть рычаг управления назад, чтобы поднять стрелу погрузчика. Передвинуть рычаг управления вперёд, чтобы опустить стрелу погрузчика с постоянным усилием.

Передвинуть рычаг влево для запрокидывания навесного оборудования и вправо для опустошения.

Нажать и удерживать кнопку с одновременным перемещением рычага вправо для того, чтобы открыть навесное оборудование и влево для того, чтобы закрыть. После отпускания кнопки рычаг возвращается в положение управления навесным оборудованием.

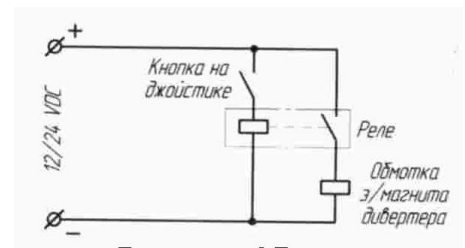


Рисунок 27 -  
Электрическая схема

## 7 ОТСОЕДИНЕНИЕ/ПРИСОЕДИНЕНИЕ РАБОЧЕГО ОРГАНА И ПОГРУЗЧИКА

### 7.1 Отсоединение рабочего органа

Поднять погрузчик примерно на 1 м от земли и разместить навесное оборудование горизонтально, относительно поверхности в соответствии с рисунком 28. Открыть гидравлический замок с помощью рычага управления (кнопка на джойстике) вправо или влево (в зависимости от подключения гидравлики). Опустить погрузчик до тех пор, пока навесное оборудование не будет отсоединено от рамы крепления навесного оборудования

и отъехать трактором назад.

**Важно!** Разместить навесное оборудование на ровной и твердой поверхности.

## 7.2 Присоединение рабочего органа

Наклонить раму крепления навесного оборудования горизонтально относительно поверхности и разместить ее на высоте 10 см под крюками ковша (или любого другого навесного оборудования) в соответствии с рисунком 29.

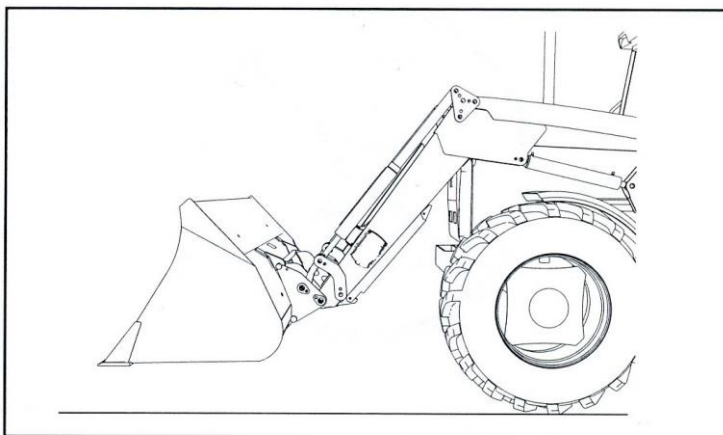


Рисунок 28

Медленно подъехать трактором вперед, для того чтобы расположить раму крепления под крюками навесного оборудования в соответствии с рисунком 30. При соприкосновении рамы крепления с ковшом, приподнять погрузчик, чтобы подцепить ковш на раму крепления. Наклонить переходник вверх. Опустить/поднять погрузчик на достаточную высоту, чтобы рама крепления была наклонена вперед в конечном положении с правой и левой сторон на 100 мм под крюками в соответствии с рисунком 31.

Рама крепления должна быть видна из кабины водителя. Закрыть гидравлический замок навесного оборудования.

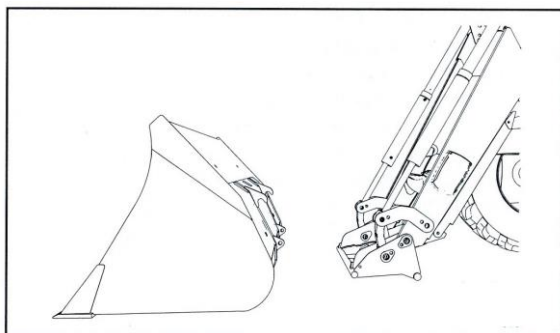


Рисунок 29

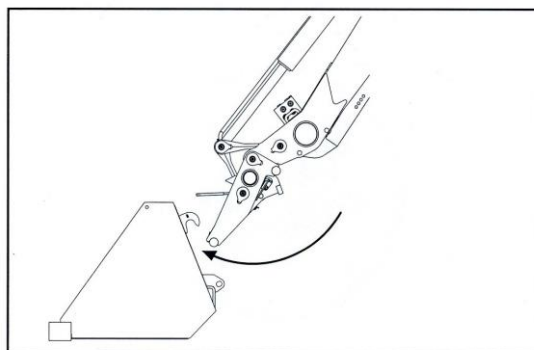


Рисунок 30



**ВНИМАНИЕ!** Неправильно присоединенное навесное оборудование может отсоединиться. Всегда проверяйте, хорошо ли закреплено присоединенное навесное оборудование. Прижмите переднюю часть навесного оборудования к земле и визуально проследите, вернулся ли зажимной рычаг в положение блокировки в соответствии с рисунком 32.

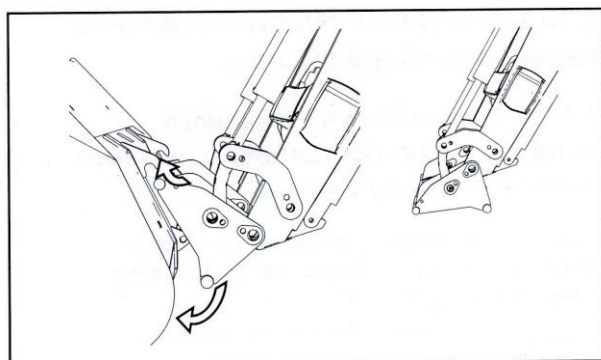


Рисунок 31

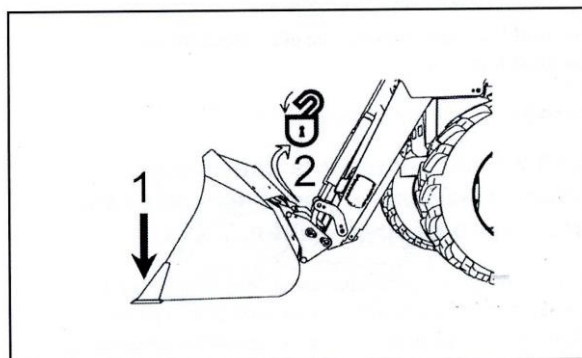


Рисунок 32

## 7.3 Отсоединение погрузчика



**Осторожно!**

Погрузчик может упасть. Всегда устанавливайте ковш или другое навесное

### **оборудование на погрузчике до его отсоединения от трактора.**

Поместить трактор и погрузчик на ровную твердую поверхность. Опрокинуть навесное оборудование вперед и опустить стрелу погрузчика таким образом, чтобы задняя часть навесного оборудования находилась на высоте 10-15 см. от земли в соответствии с рисунком 33.

**ВНИМАНИЕ!** Если расстояние от задней части навесного оборудования до земли больше 15 см, возникает риск повреждения шлангов при отсоединении.

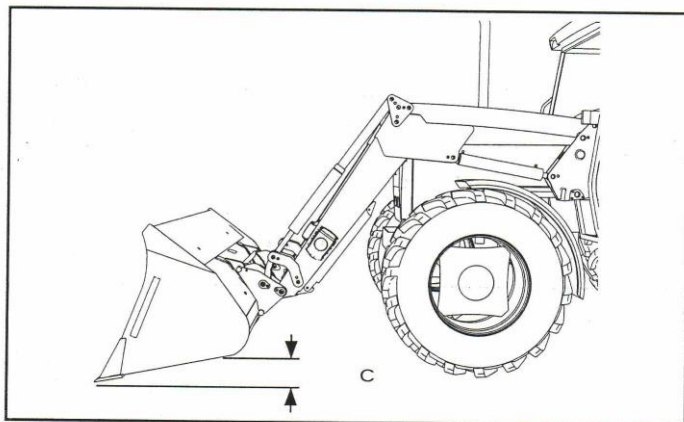


Рисунок 33



Рисунок 34

Опустить подножки, расположенные под передней частью стрелы погрузчика, на землю. Вытащить фиксаторы (см. рис. 14 поз. 1) с обеих сторон. Перевести рычаг управления в положение опускания так, чтобы гидроцилиндры подъема были полностью сжаты. Отпустить тормоза. Осторожно наклонить вверх навесное оборудование. Это приведет к подъему задней части погрузчика и его отсоединению от подрамника.

Заглушить двигатель трактора и сбросить давление масла в цилиндрах погрузчика при помощи клапана управления.

Отсоединить шланги и поместить их в держатели или в стояночное положение.

Осторожно подать трактор назад, освободив его от погрузчика (см. рис. 34).

**ВНИМАНИЕ!** Следить за тем, чтобы шланги были размещены таким образом, чтобы не зацепиться за трактор.

### **7.4 Присоединение погрузчика**

Медленно подать трактор вперед, чтобы рукава высокого давления погрузчика можно было подсоединить к гидросистеме трактора в соответствии с рисунком 35. Заглушить трактор и включить парковочный тормоз. Подсоединить гидролинии (см. пункт 6.3.1).

При подключении быстроразъемных муфт могут возникнуть трудности, причиной этого является наличие остаточного давления масла. Сбросить давление в системе.



**Внимание!** Никогда не прилагать чрезмерных усилий на быстроразъемные муфты резким поворотом рукоятки клапана. Это может привести к тому, что муфта не будет открываться при соединении (масло может перемещаться только в одном направлении). Следить за тем, чтобы шланги не перепутались.

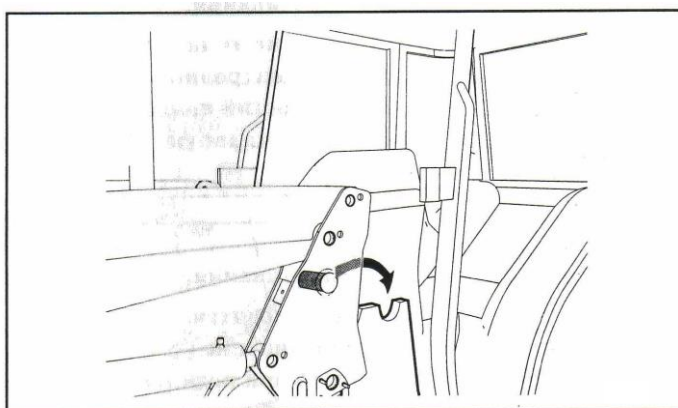


Рисунок 35

Включить двигатель трактора. С помощью гидроцилиндров и маневрирования

трактора совместить бобышку панели (см. рис. 14 поз. 2) с пазом на стойке и добиться совпадения отверстий (для фиксации) в стойке и панели в соответствии с рисунком 35.

Заглушить трактор и включить парковочный тормоз. Зафиксировать подъемное оборудование с навесным, при помощи фиксаторов с обеих сторон, которые в свою очередь зафиксировать чекой. Запустить двигатель трактора и медленно поднять погрузчик так, чтобы стояночные опоры оторвались от поверхности земли.

Заглушить двигатель трактора. Сложить подножки в исходное положение.

## 8 ПОРЯДОК РАБОТЫ

Описываемые ниже способы работы погрузчика могут изменяться хозяйством применительно к конкретным условиям, в зависимости от размеров поля, склада, материала, дальности переезда и т.п.

Перед началом работы изучить фронт предстоящих работ, вид материала, подлежащего погрузке или транспортированию, подъезды, состояние грунта у места работы, а также вид транспорта, с которым предстоит работа. Только изучение всех факторов, оказывающих влияние на работу погрузчика, поможет добиться максимальной производительности труда.

### Работа ковшом.

В зависимости от погружаемого материала на переходник навесить соответствующий ковш и выбрать способ черпания.

Для работы на рыхлой сыпучей массе может быть применен отдельный способ черпания, а на слежавшейся малосыпучей - совмещенный.

При отдельном способе черпания внедрение в массу до упора ее в заднюю стенку ковша, поворот ковша на себя и подъем выполняются последовательно. При совмещенном способе внедрение и подъем совмещаются во времени. В этом случае ковш врезается в массу примерно на треть глубины. Затем его поворачивают на полный угол запрокидывания при непрерывном поступательном движении погрузчика в направлении внедрения. При этом нижняя режущая кромка ковша должна сохранять параллельность с линией откоса массы. Внедрение ковша в материал осуществлять при наклоне днища к основанию кучи, бурта на угол 3-5°.

При совмещенном способе черпания усилие врезания в массу значительно уменьшается.

Скорости внедрения в массу не должны превышать 5,3 - 5,6 км/ч, что соответствует 3 передаче на тракторах.

Во избежание перегрузок и деформаций элементов конструкции не допускать внедрение ковша одной стороной.

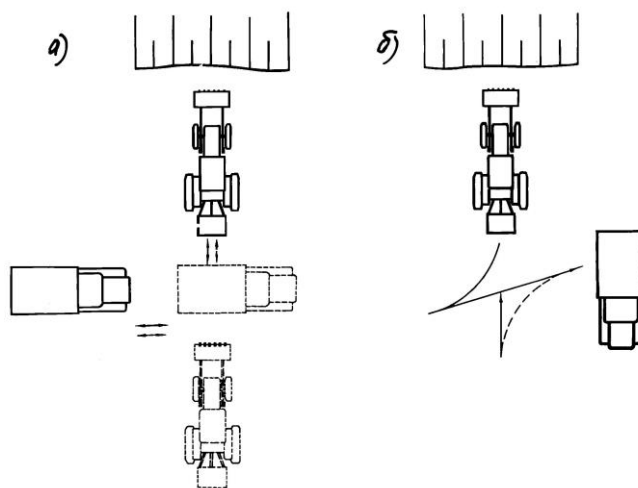


Рисунок 36 – Схема работы погрузчика:  
а – разгрузка при движении вперед и назад;  
б – разгрузка при повороте погрузчика.

Работа ковшом включает в себя следующие операции:

1. установить с помощью рамы подъема и гидроцилиндров опрокидывания необходимую высоту и наклон днища ковша;
2. заполнить ковш одним из указанных выше способов;
3. поднять загруженный массой ковш до высоты выгрузки с одновременным маневрированием и подъездом к месту выгрузки;
4. разгрузить ковш;



5. выполнить подъезд для повторения цикла с одновременным опусканием и подворотом ковша в исходное для заполнения положение.

Взаимодействие погрузчика с транспортным средством выполнить по одной из схем, приведенных на рисунке 36.

Работая ковшом не старайтесь захватить больше массы, чем возможно по напорному усилию. При перегрузках происходит повышенный износ машины и ускоренный перегрев масла в гидросистеме, что приводит к снижению производительности.

При работе в зимнее время смерзшаяся масса должна быть предварительно разрыхлена.

## **9 ТЕХНИЧЕСКОЕ ОБСЛУЖИВАНИЕ**

### **9.1 Общие указания ТО**

Погрузчик в течение всего срока службы должен содержаться в технически исправном состоянии.

Технически исправное состояние достигается путем своевременного проведения технической обслуживания.

Необходимый инструмент для проведения технического обслуживания входит в комплект прилагаемый к трактору.

Эксплуатация погрузчика без проведения работ по техническому обслуживанию не гарантирует его безотказной работы.

### **9.2 Виды технического обслуживания**

Устанавливаются следующие виды технического обслуживания:

- техническое обслуживание при эксплуатационной обкатке погрузчика;
- техническое обслуживание при использовании погрузчика;
- техническое обслуживание при хранении погрузчика.

Виды технического обслуживания при эксплуатационной обкатке:

- техническое обслуживание при подготовке к эксплуатационной обкатке;
- техническое обслуживание при эксплуатационной обкатке;
- техническое обслуживание по окончании эксплуатационной обкатки.

Виды и периодичность технического обслуживания при использовании:

-ежесменное техническое обслуживание (ЕТО) – через каждые 10 часов работы (после смены);

-первое техническое обслуживание (ТО-1) – через каждые 100 часов работы.

Виды и периодичность технического обслуживания при хранении:

-техническое обслуживание при постановке на длительное хранение – после окончания: сезона работы;

-техническое обслуживание в период длительного хранения: в закрытых помещениях через каждые два месяца, а при хранении на открытых площадках и под навесом – ежемесячно;

-техническое обслуживание при снятии с длительного хранения перед началом сезон; работы погрузчика;

-техническое обслуживание при постановке на кратковременное хранение, когда погрузчик не используется в течение периода времени от 10 дней до двух месяцев.

### **9.3 Перечень работ, выполняемых по каждому виду технического обслуживания**

В период эксплуатации смазку погрузчика производите в соответствии с химмотологической картой (таблица 5), таблицей 4 и рисунками 37 – 39.

Таблица 4– Виды работ и применяемый инструмент при выполнении ТО

Содержание работ и методика их проведения	Технические требования	Приборы, инструмент, приспособления,	Примечание
1	2	3	4
Техническое обслуживание при подготовке к эксплуатационной обкатке			
Очистить погрузчик от пыли и грязи. Удалить консервирующую смазку. Проверить наличие смазки в местах шарнирных соединений		Скребок, ведро, ветошь	
Техническое обслуживание при эксплуатационной обкатке			
Проверить отсутствие течи масла в местах сопряжения гидросистемы. В середине и в конце каждой смены произвести подтяжку болтовых креплений панелей навески, разгружающего устройства.		Ключ ГОСТ 2839-60	
Техническое обслуживание по окончании эксплуатационной обкатки			
Выполнить операции, предусмотренные при первом техническом обслуживании (ТО-1)			
Ежесменное техническое обслуживание			
Осмотреть и очистить погрузчик от грязи и остатков массы и проверить его состояние.	Гидросистема не должна иметь подтекания масла. Разгружающее устройство и все резьбовые соединения должны быть надежно затянуты	Скребок, ведро, ветошь  Ключ ГОСТ 2839-60	
Первое техническое обслуживание ТО-1			
Очистить погрузчик от грязи и остатков массы. Прошприцевать шарниры опущенной вниз рамы подъема согласно рис 37–39		Скребок, ведро, ветошь. Шприц, лопаточка деревянная, солидол ГОСТ 1033-79 или ГОСТ 4366-76	Перед смазкой фиксаторов переходника необходимо его вывернуть, тем самым освободив доступ к масленкам
Техническое обслуживание при поставке на длительное хранение			
Доставить погрузчик на специально отведенное для мойки место	Поверхностный слой должен быть чистым и сухим	Скребок, ведро, ветошь	
Тщательно очистить от грязи и остатков массы		Скребок, ветошь	
Обмыть, обдуть до полного высыхания и доставить погрузчик к месту хранения		Ведро,	
Произвести осмотр и дать оценку технического состояния погрузчика при необходимости с использованием диагностических средств. Неисправности устранить	Поврежденная окраска должна быть восстановлена, наличие ржавчины не допускается	Визуально, инструмент трактора и погрузчика	

1	2	3	4
Техническое обслуживание при снятии с длительного хранения			
Удалить консервирующие покрытия с деталей и узлов.		Скребок, ветошь	
Непосредственно перед навеской удалить заглушки			
Техническое обслуживание при постановке на кратковременное хранение			
Поставить погрузчик на специально отведенное для мойки место			
Очистить от пыли и остатков массы		Скребок, ветошь	
Обмыть, обдуть до полного высыхания и доставить погрузчик к месту хранения		Ведро,	
Произвести осмотр и дать оценку технического состояния			
Неисправности устранить			
Заглушить элементы гидросистемы заглушками			
Неокрашенные поверхности обезжирить и покрыть предохранительной смазкой	Неокрашенные детали, инструмент и принадлежности, открытые шарнирные, резьбовые соединения, посадочные поверхности, пружины, выступавшие части штоков гидроцилиндров, трущихся поверхностей механизма фиксации	Смазка ПВК по ГОСТ 19537-74 или смесь отстоянного, отработанного обезвоженного дизельного масла (70 – 90%), с универсальной смазкой УС (солидолом)	
В случае хранения погрузчика на открытом воздухе или под навесом рукава высокого давления демонтировать		Ключ ГОСТ 2839-60	
Заглушить элементы гидравлики специальными пробками-заглушками			
Составные части и сменные рабочие органы установить на подкладки			Подставки высотой 80-100 мм
Техническое обслуживание в период длительного хранения			
Проверить правильность установки погрузчика, надежность герметизации трубопроводов и гидроцилиндров, состояние антикоррозийных покрытий, комплектность. Обнаруженные дефекты должны быть устранены			

#### 9.4 Смазка погрузчика

Срок службы шарнирных соединений в значительной степени зависит от правильной и своевременной смазки. Для смазки применяется солидол по ГОСТ 1033-79 или ГОСТ 4366-76.

Места смазки и ее периодичность указаны в таблице 5 и на схемах смазки (см. рис. 37 – 39).

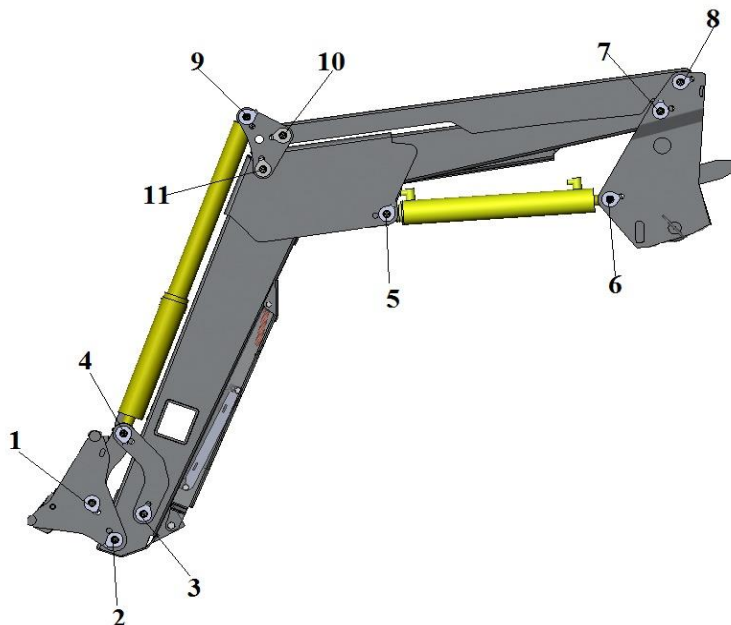


Рисунок 37 – Схема смазки погрузчика



**ВНИМАНИЕ!** Перед тем как начать смазку необходимо опустить погрузчик на землю.

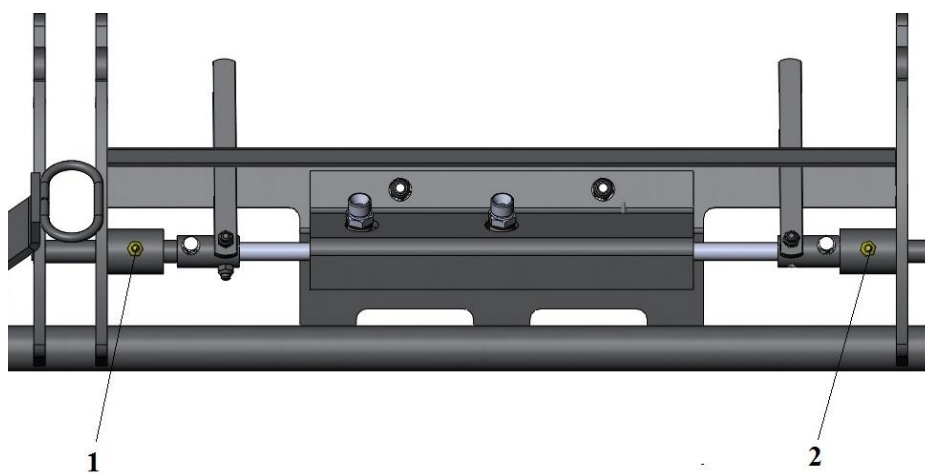


Рисунок 38 – Схема смазки переходника

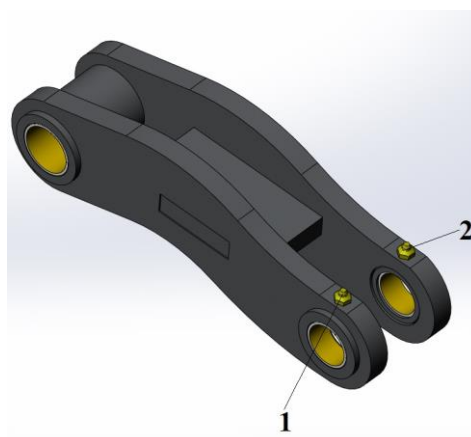


Рисунок 39 – Схема смазки кронштейна



Таблица 5 - Химмотологическая карта

Номер позиции на схемах смазки (рис. 37, 38, 39)	Наименование точек смазки	Наименование марки и обозначение стандарта на смазочные материалы			Количество точек смазки/ и их объем (для одной точки)	Примечание
		Смазка при эксплуатации при температуре		Заправка при эксплуатации		
		От -40°C до +5°C	От +5°C до +50°C			
Подъемное устройство: 1,2,3,4,5,6,7,8, 9,10,11 Переходник: 1,2 Кронштейн: 1,2	Шарниры рамы подъема, механизма жесткой фиксации	Солидол по ГОСТ 1033-79 или ГОСТ 4366-76	Солидол по ГОСТ 1033-79 или ГОСТ 4366-76	Солидол по ГОСТ 1033-79 или ГОСТ 4366-76	28 / 0,005	Прошприцевать

## 10 ВОЗМОЖНЫЕ НЕИСПРАВНОСТИ И МЕТОДЫ ИХ УСТРАНЕНИЯ

Причиной неправильной работы погрузчика обычно являются факторы, не связанные с самим погрузчиком. Большинство проблем, возникающих при работе с погрузчиком, являются несложными и легко устраняются. Возможные неисправности погрузчика и методы их устранения приведены в таблице 6.

Таблица 6– Перечень возможных неисправностей и методы их устранения

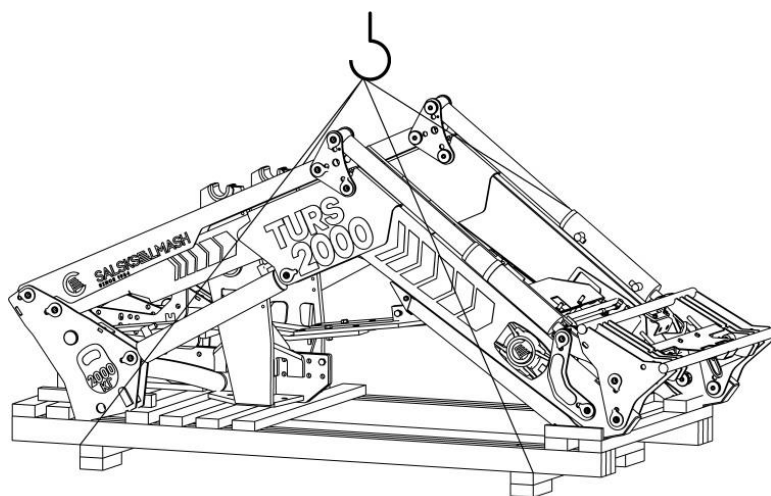
Неисправность, внешнее проявление	Метод устранения. Необходимые регулировки и испытания	Применяемый инструмент и принадлежности
1	2	3
Течь масла через медные шайбы: -ослабление затяжки	затянуть соединение заменить уплотнительные шайбы	Ключ 7811-0026 С1 (24x27) ГОСТ 2839-80
- деформация уплотняющих поверхностей		
Течь масла через уплотнения гидроцилиндров	Разобрать гидроцилиндр и заменить манжеты или уплотнительные кольца. После сборки проверить работу гидроцилиндра.	Бородок, молоток
Движение рамы на подъем не соответствует положению «подъем» рукоятки распределителя гидросистемы трактора	Поменять местами РВД: на выводах гидрорапределителя (исполнение с джойстиком), на правых боковых выводах трактора (исполнение без джойстика)	---- « ----
Выплескивание масла через заливную горловину бака.	Довести уровень масла до требуемого.	См. РЭ трактора
При неподвижных штоках гидроцилиндров рукоятка распределителя, выведенная из нейтрального положения, тут же возвращается назад: - перекрыто проходное сечение в запорных устройствах трактора	Завернуть до отказа накидные гайки запорных устройств	Согласно РЭ трактора
Медленный подъем рамы подъема: - наличие воздуха в гидросистеме	Для удаления воздуха из гидроцилиндров подъема отвернуть гайку РВД, подходящего к поршневой полости на один – два оборота и, включив рукоятку распределителя трактора, нагнетать масло до тех пор, пока пузырьки воздуха у входа в гидроцилиндр исчезнут, после чего затянуть гайку до отказа.	Ключи ГОСТ 2839-80 7811-0025 С1 (22x24) 7811-0026 С1 (24x27)
- увеличение вязкости масла при низкой температуре	Разогреть масло многократным подъемом рамы подъема	
- недостаточно масла в гидросистеме	Долить масло в бак при втянутых штоках всех гидроцилиндров	Ведро, воронка

1	2	3
- повышенная утечка масла в насосе	Заменить насос (см. РЭ трактора)	
-слишком тяжелый груз в ковше, вес материала превышает значение допустимой грузоподъемности погрузчика	Снизить вес груза в ковше	
-гидравлические быстросъемные муфты подключены неплотно	Проверить соединения. Заменить или отремонтировать.	Ключи ГОСТ 2839-80
Недостаточная мощность гидравлического насоса:		
-низкая температура гидравлического масла	Дождитесь прогрева гидравлического масла до рабочей температуры. Увеличить обороты двигателя.	
-слишком низкие обороты двигателя	Увеличить обороты двигателя.	
-слабый поток масла	Обратится к руководству пользователя трактора.	
- защемление гидравлического шланга	Починить или заменить	
-сбой гидравлического насоса	Починить или заменить	
При нажатии и удержании кнопки на джойстике гидроцилиндр замка не выдвигается, при этом происходит движение гидроцилиндра рабочих органов	Проверить электрическую часть. Проверить правильность соединения контактов электрической цепи.	

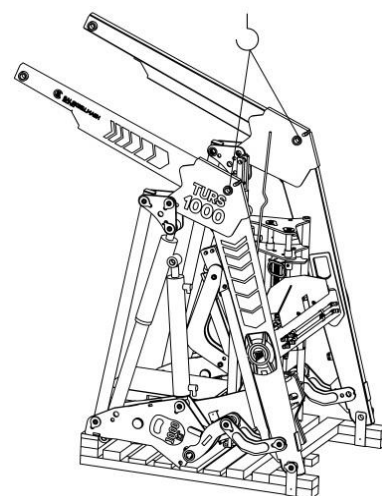
## 11 ТРАНСПОРТИРОВАНИЕ

Погрузчик отправляется с завода упакованным в соответствии с отгрузочной документацией в зависимости от комплекта поставки. Упаковка должна обеспечивать сохранность деталей и сборочных единиц при их транспортировке. Упаковочная тара и материалы возврату не подлежат.

Погрузчик может транспортироваться железнодорожным, водным и автомобильным транспортом при доставке его к местам эксплуатации в условиях в части воздействия климатических факторов внешней среды - 7 (ЖІ) по ГОСТ 15150, в части воздействия механических факторов - Ж по ГОСТ 23170.



КУН-1500 и КУН-2000



КУН-1000

Рисунок 40 – Схема погрузки

Во время транспортирования железнодорожным транспортом все упаковочные места должны быть уложены и надежно закреплены.

Во время транспортирования автомобильным транспортом, погрузчик должен быть правильно размещен и надежно закреплен, чтобы не создавать опасных ситуаций на дорогах и не ограничивать обзорность водителю. В случае, когда крайние точки погруженных узлов погрузчика находятся на расстоянии более 0,4 м от внешнего края переднего или заднего габаритного огня автомобиля, габариты должны быть обозначены щитками или флажками днем, а в темное время суток и в других условиях недостаточной видимости - светоотражающими приспособлениями и фонарями: спереди белым и сзади красным.

**Стропа зачалить с двух сторон в соответствии с рисунком 40, грузоподъемность строп должна быть не менее 1,5 т. Длина строп: 7000 мм для КУН-1500 и КУН-2000 и 1000 мм для КУН-1000.**

## 12 ДЕМОНТАЖ



### **ОПАСНОСТЬ!**

Перед началом действий по демонтажу необходимо сбросить давление масла в цилиндрах погрузчика при помощи клапана управления, при этом штоки ГЦ должны быть полностью втянуты. Остатки масла из ГЦ и РВД слить в герметичную посуду и сдать вместе с упаковками в местный пункт утилизации отходов.

Все действия следует выполнять при выключенном двигателе трактора.

Демонтаж машины должны осуществлять лица, предварительно ознакомленные с ее устройством. Эти действия следует выполнять после установки машины на ровном и прочном основании.

Во время проведения действий по демонтажу следует использовать защитные рукавицы и инструмент в хорошем техническом состоянии.

Принимая во внимание массу деталей погрузчика, превышающую 20 кг, во время демонтажа следует использовать подъемные устройства.



**ОПАСНОСТЬ! Подъемные устройства, используемые во время демонтажа, может обслуживать только лицо, имеющее соответствующие права и квалификацию.**

## 13 УТИЛИЗАЦИЯ

Утилизацию погрузчика следует выполнять после предварительного его демонтажа и проверки деталей машины. Во время демонтажа следует группировать детали по виду материала: детали резиновые, из пластмасс, из черных и цветных металлов.

Изношенные сгруппированные детали из черных и цветных металлов следует передать в пункты скупки этих металлов.

Использованное масло и смазочные средства следует передать через сеть пунктов, осуществляющих их сбор, на предприятия, где они подлежат переработке с целью их повторного использования.

Резиновые и пластмассовые детали следует передать в пункты сбора и утилизации химически зараженных веществ, или для использования (переработка или утилизация) на предприятия, имеющие соответствующие устройства.

**ВНИМАНИЕ! Сжигание масел, пластмасс, материалов из резины в устройствах, не предназначенных для этого, ведет к загрязнению окружающей среды и нарушает действующие инструкции.**

## 14 ХРАНЕНИЕ

Хранение погрузчика производится в соответствии с общими правилами хранения сельскохозяйственных машин.

Погрузчик может храниться на специально оборудованных машинных дворах, открытых площадках, под навесами и в закрытых помещениях.

Снятые с погрузчика детали и узлы должны храниться в специально оборудованных помещениях.

Подготовка и установка погрузчика на хранение должны производиться непосредственно после окончания работ.

Погрузчик ставится на хранение кратковременное и длительное.

Кратковременное хранение организуется в период, когда погрузчик не используется в течение периода от 10 дней до 2-х месяцев.

Длительное хранение организуется после окончания сезона использования, а также в период, когда, перерыв в использовании погрузчика продолжается более двух месяцев.

На кратковременное хранение погрузчик устанавливается комплектно, без снятия сборочных единиц и составных частей.

Перед постановкой на длительное хранение погрузчик демонтируется, масло из гидросистемы сливается, погрузчик очищается от пыли, грязи, растительных и других остатков. Поврежденная окраска восстанавливается. Неокрашенные обработанные поверхности покрываются предохранительной смазкой.

Рабочие пальцы грабельных решеток, открытые шарниры, резьбовые соединения и посадочные поверхности покрываются предохранительной смазкой.

Элементы гидросистемы защищаются от попадания во внутренние полости пыли и влаги специальными пробками-заглушками.

Штоки гидроцилиндров втягиваются до отказа. Выступающие части штоков покрываются предохранительной смазкой.

В случае хранения погрузчика на открытом воздухе или под навесом рукава высокого давления и трубопроводы демонтируются и сдаются в складское помещение.

Рама подъема, грабельные решетки, панели навески, ковши, вилы, приспособления к вилам и грузоподъемное устройство устанавливаются на подкладки высотой 80 ... 100 мм.

Для обеспечения устойчивого положения грабельной решетки боковые пальцы устанавливаются в положение подставки.

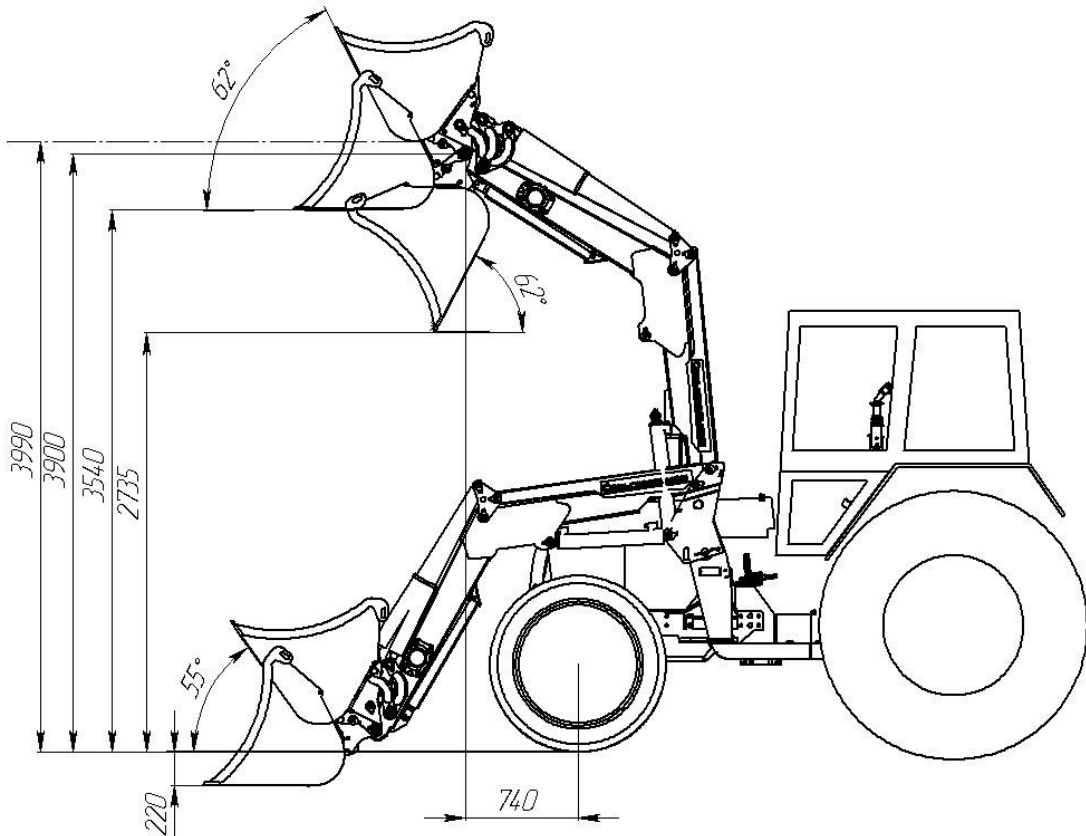
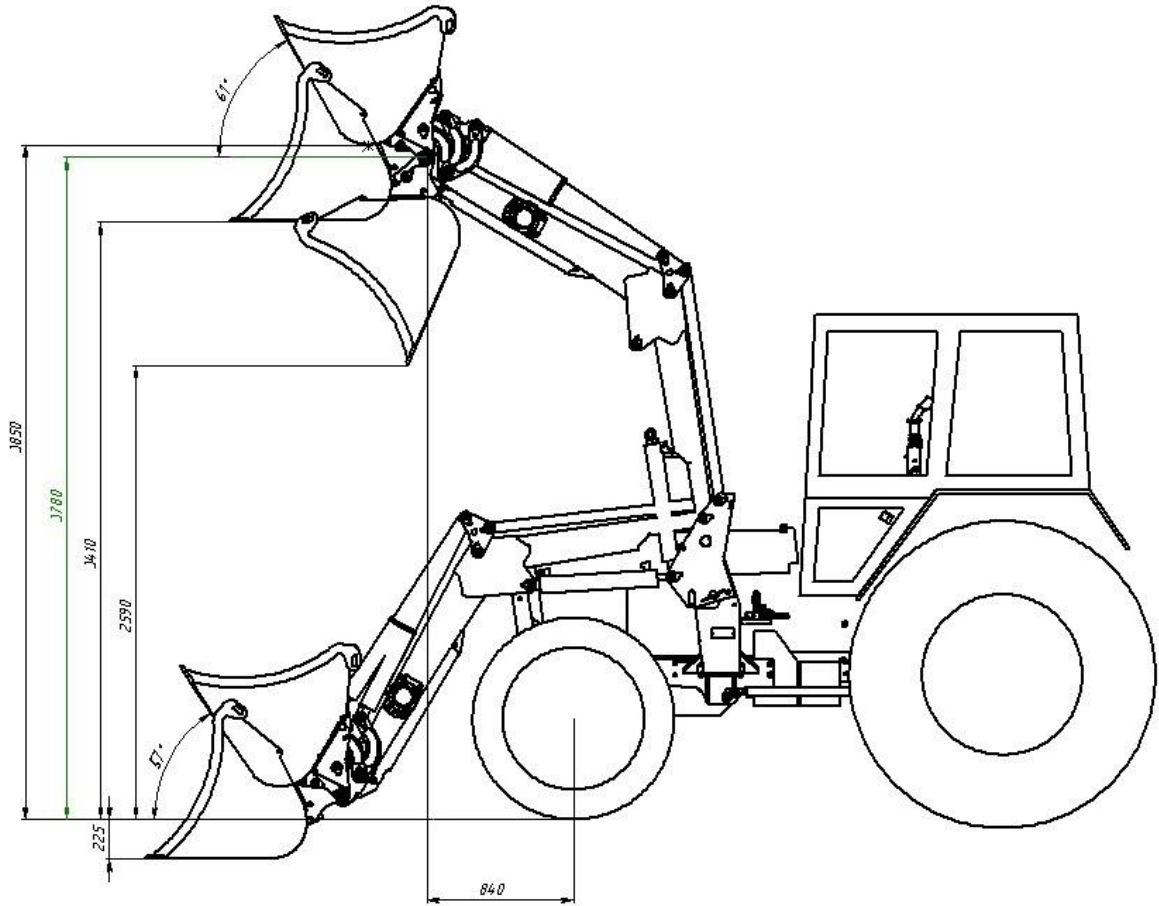
Правильность хранения погрузчика проверяется ежемесячно при хранении на открытых площадках и под навесом, а после сильного ветра, снегопада и обильного дождя - не позднее следующего дня. Хранение в закрытых помещениях проверяется не реже двух раз в период хранения.

Погрузчик подвергается наружному осмотру, проверяются: комплектность (с учетом снятых сборочных единиц и деталей, хранящихся на складе), правильность установки, наличие предохранительной смазки, целостность окраски, отсутствие ржавчины. Обнаруженные недостатки устраняются.

При снятии с хранения погрузчик снимается с подкладок. Незакрепленные подкладки очищаются, просушиваются и хранятся на складе.

Погрузчик подвергается расконсервации, с него удаляются заглушки.

Снятые с погрузчика при установке на хранение детали и узлы получают со склада, очищают от предохранительной смазки и устанавливают на машину.



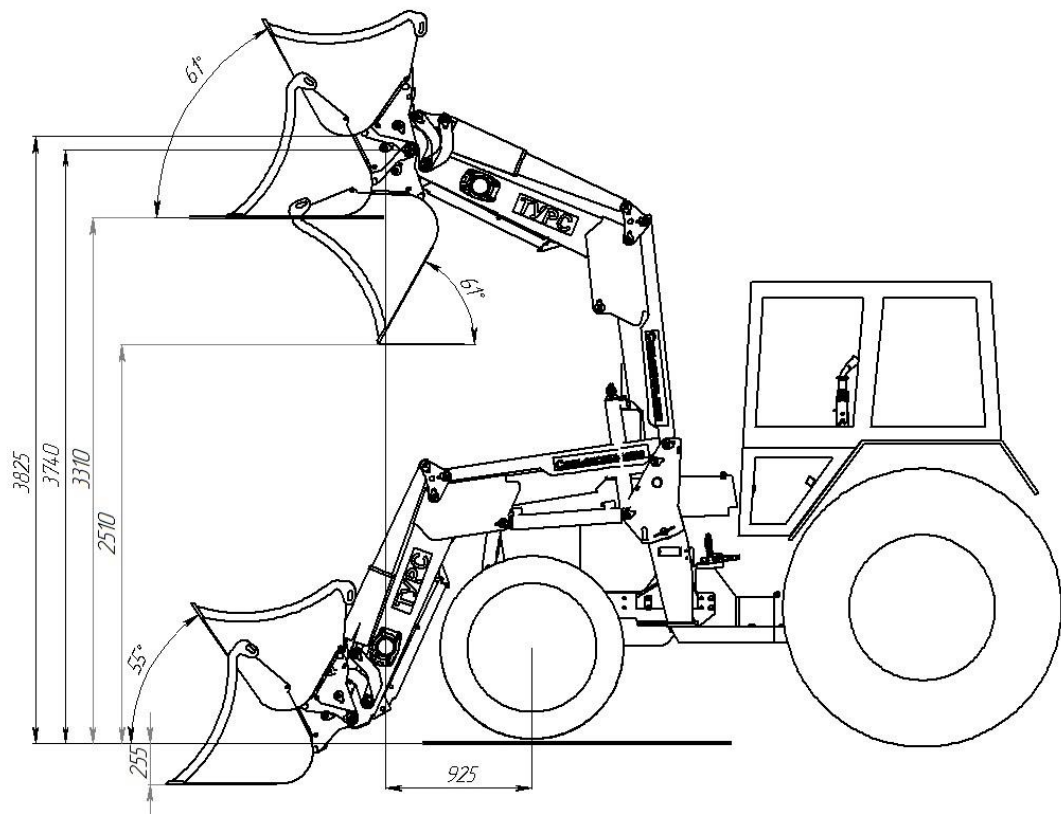
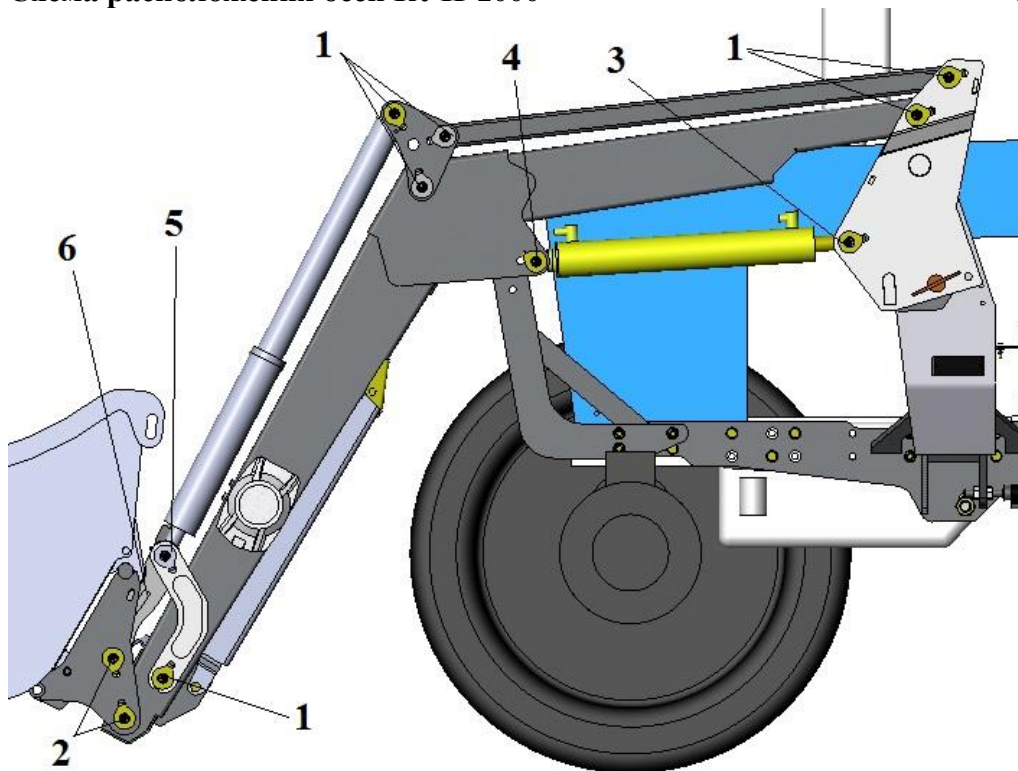


Схема расположения осей КУН-1000

Приложение Б.1



- 1– КУН 2000.00.020 Ось (L=137мм, d=30мм)
- 2– КУН 2000.18.040 Ось (L=175мм, d=30мм)
- 3– КУН 2000.00.010 Ось (L=107мм, d=30мм)
- 4– КУН 1000.00.010 Ось (L=93мм, d=30мм)
- 5– КУН 2000.00.030 Ось (L=137мм, d=35мм)
- 6– КУН 1200.07.000 Кронштейн.









