

ADR с2015г ООО "АГРО", Россия, 650051, г. Кемерово, ул. Пчелобаза, 15  
Тел. (3842) 28-68-44, факс (3842) 28-59-91

# **ПОСЕВНОЙ КОМПЛЕКС "КУЗБАСС" ПК-6,1; ПК-8,5; ПК-9,7; ПК-12,2**

*Инструкция по сборке и эксплуатации  
Каталог деталей и сборочных единиц*

Кемерово  
2019



## СЕРТИФИКАТ СООТВЕТСТВИЯ

№ ТС RU C-RU.AE58.B.00404

Серия RU № 0183569

**ОРГАН ПО СЕРТИФИКАЦИИ ПРОДУКЦИИ И УСЛУГ ООО "СЕВ-КАВ ТЕСТ 2004".**

Российская Федерация, 344000, город Ростов-на-Дону, проспект Соколова 58. Телефон 2910-907, 2910-905, 2910-903, 263-88-63, 2910-904, факс 2910-914, адрес электронной почты sevkvatest2004@yandex.ru. Аттестат аккредитации № RA.RU.10AE58 выдан 28.10.2015 Федеральная служба по аккредитации.

**ЗАЯВИТЕЛЬ** Общество с ограниченной ответственностью "АГРО" (ООО "АГРО").

ОГРН: 1034205030749. Место нахождения и фактический адрес: улица Пчелобазы, 15, город Кемерово, Кемеровская область, Российская Федерация, 650051. Телефон (3842) 28-68-44, 28-78-02, факс (3842) 28-59-91, адрес электронной почты agrokemerovo@yandex.ru.

**ИЗГОТОВИТЕЛЬ**

Общество с ограниченной ответственностью "АГРО" (ООО "АГРО").  
Место нахождения и фактический адрес: улица Пчелобазы, 15, город Кемерово, Кемеровская область, Российская Федерация, 650051.

**ПРОДУКЦИЯ** ПОСЕВНЫЕ КОМПЛЕКСЫ

"Кузбасс": ПК-4,2; ПК-4,8Б; ПК-4,8; ПК-6,1; ПК-8,5; ПК-9,7; ПК-12,2; ПК-15,8;

"Кузбасс-А": ПК-5,5Б; ПК-5,5; ПК-10,6; ПК-12,2; ПК-15; ПК-17;

"Кузбасс-Т": ПК-6,1; ПК-8,5; ПК-9,7; ПК-12,2.

Продукция изготовлена в соответствии с ТУ 4733-011-16359312-2013.

Серийный выпуск.

КОД ТН ВЭД ТС 8432 30 190 0

**СООТВЕТСТВУЕТ ТРЕБОВАНИЯМ**

ТР ТС 010/2011 "О безопасности машин и оборудования", утверждён Решением Комиссии Таможенного союза от 18 октября 2011 года № 823

**СЕРТИФИКАТ ВЫДАН НА ОСНОВАНИИ** Протокола испытаний № 12-4-2016 (7120046) от 14.09.2016, выданного Испытательным центром сельскохозяйственной техники Федерального государственного бюджетного учреждения "Сибирская государственная зональная машиноиспытательная станция", аттестат аккредитации регистрационный номер РОСС RU.0001.21MC27 от 30.10.2014, адрес: 646811, Россия, Омская область, Таврический район, село Сосновское, улица Улыбина, дом 8; Акта о результатах анализа состояния производства № АП-064/16 от 22.08.2016; Сертификата системы менеджмента качества на соответствие требованиям ГОСТ ISO 9001-2011 (ISO 9001:2008) № РОСС RU.ИФ24.К00258 (действителен до 17.07.2018), выданного ОС ФБУ "Кемеровский ЦСМ"

**ДОПОЛНИТЕЛЬНАЯ ИНФОРМАЦИЯ**

Единый знак обращения продукции на рынке государств-членов Таможенного союза наносится на каждую единицу машин и (или) оборудования. Срок хранения (службы, годности) указан в прилагаемой к продукции товаросопроводительной и/или эксплуатационной документации.

СРОК ДЕЙСТВИЯ С 26.09.2016 ПО 25.09.2021 ВКЛЮЧИТЕЛЬНО



Руководитель (уполномоченное лицо) органа по сертификации

Эксперт (эксперт-аудитор)  
(эксперты (эксперты-аудиторы))

*Т.Г. Помыкалкина*  
(подпись)

Т.Г. ПОМЫКАЛКИНА  
(инициалы, фамилия)

*Б.В. Самелик*  
(подпись)

Б.В. САМЕЛИК  
(инициалы, фамилия)

## 1. ГАРАНТИЯ ИЗГОТОВИТЕЛЯ

На посевной комплекс "Кузбасс" ООО "Агро", в дальнейшем именуемое **Агро**, устанавливает гарантийный срок – 24 месяца с даты поставки, либо 3000 га наработки, в зависимости от того, что наступит ранее. Гарантийный срок исчисляется с момента продажи **Покупателю**, указанному в паспорте в графе "Дата выдачи паспорта", но не позднее 6 (шести) месяцев с момента продажи с завода-изготовителя.

В случае выявления в период гарантийного срока каких-либо дефектов или неисправностей в оборудовании, классифицированных **Агро** как производственные, **Агро** обязуется по своему усмотрению, в зависимости от характера неисправности, устранить её или заменить пришедшие в негодность детали. По всем вопросам, связанным с гарантийным обслуживанием и ремонтом оборудования, **Покупатель** обязан извещать **Агро**, которое в обоснованные сроки примет необходимые меры по удовлетворению требований **Покупателя**.

Действие гарантии прекращается в случае выявления повреждений, вызванных несвоевременной заменой **Покупателем** вышедших из строя деталей. Гарантия не покрывает затраты, не связанные напрямую с условиями действия гарантии, например, транспортировка оборудования, телефонные переговоры по вопросам сервиса, ущерб, причиненный урожаю и т. п.

Действие гарантии прекращается при: нанесении оборудованию ущерба, причиненного узлами, приспособлениями или другим оборудованием, присоединенным к агрегатам посевного комплекса для совместного функционирования, не предусмотренных конструкцией изделия; в случае неправильной сборки и транспортировки; нарушении **Покупателем** условий эксплуатации оборудования, а также при внесении **Покупателем** изменений в конструкцию агрегатов ПК без письменного согласия на это **Агро**.

Гарантия не распространяется на продукцию, которая эксплуатировалась и хранилась в нерекомендуемых условиях, использовалась аварийно, без соблюдения требований эксплуатации и требований противопожарной безопасности.

Также гарантия не распространяется на:

- диски и шины колёс;
- детали непосредственно соприкасающиеся с землёй – лемехи, долота, сферические диски, диски сошников, диски режущие (турбо), прикатывающие катки, трубки сошников, чистики, грязезъёмники и т.д.;
- детали, подвергающиеся естественному износу – семяпроводы, фильтры, аккумуляторы.

Настоящая гарантия действует только при использовании ПК в соответствии с его назначением и прекращается в случае перепродажи оборудования **Покупателем** третьему лицу.

## 2. НАЗНАЧЕНИЕ И ОСНОВНЫЕ СВЕДЕНИЯ ОБ ИЗДЕЛИИ

Посевной комплекс "Кузбасс" имеет 5 модификации по ширине захвата: ПК-6,1; ПК-8,5; ПК-9,7; ПК-12,2; ПК-15,8 (цифровой индекс соответствует ширине захвата в метрах) и представляет собой пневмосеялку-культиватор, предназначенную для работ как на полях, вспаханных обычным путем, так и для сева по стерне без предварительной подготовки почвы.

За один проход посевного комплекса выполняются следующие операции культивация, протравливание и высев семян, внесение удобрений, боронование, прикатывание, выравнивание почвы.

Пневмосистема высева семян посевного комплекса обеспечивает равномерное распределение семян полосой шириной 15-18 см. Технология ленточного посева позволяет каждому ростку обеспечить 3 – 4 кратное увеличение площади питания относительно традиционной технологии. Конструктивно предусмотрен сев зерновых, технических и кормовых (в том числе мелкосемянных) культур по агрофонам как предварительно обработанным, так и необработанным (стерневым) с плотностью сева на гектар и глубиной заделки семян, устанавливаемых потребителем с учетом местных условий при одновременном внесении в почву удобрений. Особые требования к почвам и климатическим зонам не предъявляются.

Посевной комплекс "Кузбасс" агрегируется трактором-тягачем и состоит из посевного агрегата и прицепного или полуприцепного бункера, в который загружаются семена и удобрения.

На бункере стоит дизельный двигатель (или более экономичный гидропривод), который вращает вентилятор. Семена и удобрения, проходя через дозаторы, попадают в основную транспортную трубу бункера и мощным потоком воздуха, пройдя двухступенчатую систему распределения, выдуваются непосредственно под каждый лемех культиватора, распределяясь полосой. Каждая засеянная полоса прикатывается отдельным колесом, следующим за рабочим органом.

Посевные комплексы с одноосным бункером имеют индекс "А" (например ПК-8,5А). Одноосный бункер имеет два колеса вместо четырех у двухосного, цепляется непосредственно за **гидрокрюк** трактора – тягача и спроектирован таким образом, что часть веса бункера – 2,5 т перераспределяется на заднюю ось трактора. В результате увеличивается сцепление с землей и тяговая мощность трактора, снижается буксование, значительно улучшаются эксплуатационные условия для работы двигателя, установленного на бункере, увеличивается маневренность агрегата, плавность хода машины в целом.

В 2005 году специалисты ООО "Агро" разработали и внедрили новую прикатывающую систему, в которой вместо резиновых колес применяются металлические спиральные шлейф-катки. Это позволило ликвидировать межколесные пространства, сделать прикатывание сплошным (комплектация по желанию заказчика). Посевные комплексы с катками имеют индекс "К" (например ПК-8,5К).

В качестве дополнительной опции, расширяющей технологические возможности посевного комплекса и повышающей его универсальность, с 2010 года на ПК "Кузбасс" может быть установлена двухконтурная система высева, обеспечивающая при посеве раздельное внесение семян и удобрений на различные почвенные горизонты.

Для осуществления раздельного внесения "Кузбасс" оснащается двухконтурной пневматической системой и специальным сошником на основе стрелчатой лапы, имеющим кроме основного лемеха, дополнительный нож для внесения и заделки удобрений. Посев происходит в конфигурации "парный ряд", когда семена вносятся первыми – лентами шириной по 6-7 см симметрично с каждой стороны, а затем удобрения – лентой 2-3 см посередине и на 20-50 мм ниже уровня семян. Такая схема обеспечивает надежное и стабильное разделение удобрений и семян при внесении в почву, что исключает их прямой контакт, предотвращая химический ожог последних. Посевные комплексы с раздельным внесением семян и удобрений имеют индекс "Р" (например ПК-8,5Р).

С 2007 года разработаны пневматические бункеры повышенной вместимости – 10 м<sup>3</sup>, позволяющие наиболее эффективно использовать широкозахватные посевные агрегаты, повышая их производительность за счет сокращения простоев на загрузке материалом в течение смены.

Средняя производительность одного комплекса "Кузбасс" - 1500 гектаров за сезон. По сравнению с традиционной отечественной технологией, где требуется сначала подготовить почву, а потом производить посев, при использовании посевных комплексов "Кузбасс" потребность в тракторах сокращается в 5 – 6 раз, количество рабочих – в 5 раз, расход горючего – на 50 %, сроки работ на 5 – 6 дней, производительность труда повышается в 3 раза. Эта технология позволяет гарантированно повысить урожайность зерновых на 3-6 ц/га. Протравливание семян, происходящее непосредственно в ходе загрузки семян в бункер позволяет увеличить урожайность еще на 2 ц/га. В целом затраты на производство зерна сокращаются в 2 раза.

**Таким образом, ликвидируется разрыв между подготовкой почвы и севом, характерный для традиционной отечественной технологии, создаются комфортные условия для максимальной всхожести семян, формирования в дальнейшем здорового растения с хорошим колосом**

Бортовой компьютер, установленный на посевных комплексах "Кузбасс", позволяет оперативно получать точную информацию более чем по двум десяткам показателей - контролируемым технологическим параметрам и состоянию оборудования посевного комплекса.

Механизатор, находясь в кабине трактора, имеет возможность в режиме реального времени отслеживать состояние привода высевающих аппаратов, уровне материала в бункере, частоту вращения вентилятора пневматической высевающей системы и давление масла в двигателе его привода и т.д. Механизатору доступна информация о площади, обработанной комплексом и работе двигателя привода вентилятора с момента ввода их в эксплуатацию, а также засеянной площади с момента сброса предыдущих показаний текущей информации.

Система контроля засорения семяпроводов и сошников, устанавливаемая на посевной комплекс **опционально**, позволяет механизатору в процессе работы не только своевременно получать сигнал о засорении отдельных сошников или семяпроводов, но и контролировать общую интенсивность и равномерность сева. Система дает возможность получать информацию о норме высева, осуществлять ее калибровку, а также программирование верхних и нижних ее пределов.

Посевной комплекс "Кузбасс", по желанию заказчика, может оснащаться механическими маркерами колеи. Маркер позволяет повысить точность вождения посевного агрегата, исключая появление огрехов между его проходами. В результате, повышается качество выполнения технологического процесса, обеспечивается получение равномерных и дружных всходов, достигается экономия посевного материала за счет отсутствия пересевов и недосевов.

В качестве дополнительной опции для посевных комплексов "Кузбасс" предусмотрена установка для влажного протравливания семян ПС-300. Устройство легко и быстро монтируется на корпус пневматического бункера. Протравливание происходит непосредственно в ходе загрузки семян в бункер штатным загрузочным устройством, исключая нанесение вреда здоровью персонала и загрязнение окружающей среды.

Предпосевная защита семян является важным элементом технологии возделывания сельскохозяйственных культур необходимой для эффективной защиты растений от болезней на начальном этапе их роста и развития, позволяя снизить потенциальные потери урожая от болезней более чем на 50 %.

Испытаниями доказано, что применение протравливателя семян на посевах зерновых позволяет снизить потери урожая в среднем на 2 ц/га.

### Основные технические характеристики

Характеристики	ПК-6,1	ПК-8,5	ПК-9,7	ПК-12,2
Тип машины	Прицепная			
Средняя производительность, га/час	6,1	8,5	9,7	12,2
Способ внесения семян и удобрений	Воздушный поток			
Привод вентилятора нагнетателя	Дизель / Гидромотор			
Ширина междурядий, см	30			
Номинальное напряжение в электрической сети, В	12			
Рабочая ширина захвата, м	6,1	8,5	9,7	12,2
Число прикапывающих колес (количество сошников), шт.	20	28	32	40
Удельный расход топлива, кг/га	Не более 8		Не более 9	Не более 10
Ширина агрегата в транспортном положении, м	6,2	6,6		
Высота агрегата в транспортном положении, м	3,2	3,3	3,9	5,1
Ёмкость бункера для семян и удобрения, м <sup>3</sup>	6,5 / 10			
Количество отсеков бункера	2			
Отношение объемов отсеков, передний/задний, %	40/60			
Масса, кг	8600	10300	11400	12500
Потребляемая мощность, кВт	120	170	190	210
Рекоменд. мощность трактора	130-140	190	220	250
Количество секций рамы	3			
Способ управления посевным агрегатом	Гидравлический			
Обслуживающий персонал, чел.	1			
Транспортная скорость, км/ч	30			
Рабочая скорость, км/ч	До 13		До 12	

### 3. ОБЩИЕ УКАЗАНИЯ

#### 3.1. Безопасность выполнения работ

Перед началом эксплуатации посевного комплекса внимательно ознакомьтесь с настоящей инструкцией, обращая особое внимание на безопасность труда.

Предупреждающие знаки установлены на оборудовании в местах, где необходима особая осторожность при ремонте и эксплуатации посевного комплекса во избежание его повреждения или несчастных случаев.

В связи с возможностью повреждения предупреждающих знаков и наклеек при транспортировке к потребителю и при сборке посевного комплекса некоторые знаки не наклеены в заводских условиях и находятся в общей комплектации.

**Внимание!** После полной сборки посевного комплекса **обязательно** установите предупреждающие знаки и наклейки. Места установки предупреждающих знаков и наклеек см. в Приложении 1.

Перевозка агрегата по дорогам общей сети осуществляется в разобранном виде.

#### 3.2. Основные меры безопасности

3.2.1. Сборку агрегата необходимо производить в рабочем (разложенном) положении для того чтобы при переводе в транспортное положение штоковые полости крыловых гидроцилиндров заполнились маслом.

3.2.2. Рекомендуется производить прокачку и наполнение гидросистемы с отсоединёнными от агрегата штоками гидроцилиндров.

3.2.3. При прокачке гидросистемы складывания/раскладывания крыльев с присоединёнными к агрегату гидроцилиндрами необходимо в первую очередь наполнить штоковые полости гидроцилиндров маслом.

3.2.4. **Запрещается** раскладывать крыловые рамы агрегата с незаполненными маслом штоковыми полостями с помощью трактора или маслостанции. Это приведёт к падению рам и повреждению узлов агрегата. Также это может привести к травмам у обслуживающего персонала.

В этом случае раму необходимо раскладывать только при помощи крана, либо отсоединить гидроцилиндры и заполнить полости гидроцилиндров гидравликой трактора, несколько раз втянув и выдвинув штоки. Присоединить гидроцилиндры обратно, а затем раскладывать раму агрегата.

3.2.5. Эксплуатация посевного комплекса разрешается только в соответствии с рекомендациями, приведенными в настоящей инструкции.

3.2.6. Внесение изменений и дополнений в конструкцию оборудования не допускается без предварительного письменного согласия ООО "Агро".

3.2.7. При необходимости выезда на дороги общей сети необходимо провести согласование с местными органами ГИБДД.

3.2.8. Для работы в комплексе с ПК "Кузбасс" должны применяться тракторы обязательно с герметизированной кабиной, оснащенной фильтровентиляционной установкой для принудительной вентиляции кабины предварительно очищенным от пыли воздухом.

3.2.9. Перед началом посевных работ обязательно проверяется исправность уплотняющих прокладок на дверях и окнах кабины трактора и исправность фильтровентиляционной установки.

3.2.10. Все операции по загрузке (разгрузке) бункера посевными материалами следует проводить только при выключенном автономном дизеле (гидроприводе вентилятора) на бункере в целях защиты персонала от вредного воздействия шума и выхлопных газов, а также при обязательном использовании противопылевых респираторов типа "Лепесток", "Кама", "Снежок-П" и других им аналогичных.

3.2.11. Персонал, эксплуатирующий и обслуживающий посевной комплекс "Кузбасс", должен проходить обязательный предварительный медосмотр при приеме на работу и обязательные периодические медосмотры в соответствии с действующим законодательством Российской Федерации.

3.2.12. Не допускается нахождение людей на движущемся посевном агрегате.

3.2.13. Транспортная скорость не должна превышать 30 км/час.

3.2.14. Боковые секции ("крылья") сеялки в транспортном (поднятом) положении должны быть заблокированы стопорными пальцами, входящими в комплект оборудования.

3.2.15. Не допускается находиться под поднятым агрегатом без дополнительной блокировки, установки противооткатных упоров или подставок и т. п.

3.2.16. Подъём посевного комплекса и его узлов при сборке, ремонте и обслуживании необходимо производить только в специально обозначенных местах на рамах бункера и высевающего агрегата: установка домкратов — белый круг Ø40 мм, места строповки — по ГОСТ 14192.

3.2.17. Не допускается производить обслуживание и ремонт гидросистемы, находящейся под давлением. Обнаружение мест утечки масла необходимо производить с помощью куска бумаги или картона. Утечка рабочих жидкостей на землю не допускается.

3.2.17.1. Утилизация отработанных рабочих жидкостей должна производиться в специализированных пунктах приема, имеющих лицензию на данный вид деятельности.

3.2.18. В случае получения травмы надо немедленно обратиться к врачу.

3.2.19. В случае повреждения предупреждающих знаков необходимо в кратчайший срок заменить их новыми.

3.2.20. В случае если конструкция кабины агрегируемого с посевным комплексом трактора не обеспечивает достаточный угол обзора в направлении высевающего агрегата, рекомендуется установить на трактор выносные зеркала заднего вида или пользоваться видеокамерой.

## **4. ПОСЕВНОЙ АГРЕГАТ-КУЛЬТИВАТОР, МОДЕЛЬ 6,1; 8,5; 9,7; 12,2. ИНСТРУКЦИЯ ПО СБОРКЕ**

### **4.1. Главная и боковые рамы.**

#### **Узлы качающихся валов, подвеска прикатывающих колес.**

*Примечания.* 1. В настоящей инструкции направления "налево" ("слева") и "направо" ("справа") определены с позиции смотрящего вперед наблюдателя, находящегося позади агрегата.

2. Размеры крепежных деталей и установочные размеры приведены в инструкции в метрической системе единиц. Символы " и ' обозначают дюймы и футы соответственно.

3. Номенклатура и количество крепежных деталей, поставляемых в комплекте с посевным комплексом, могут отличаться от указанных в настоящей инструкции.

4.1.1. Установите главную раму 2 на опоры высотой примерно 750 мм (см. рис. 4.1.1, 4.1.2, 4.1.3). Установите кронштейны со световозвращателями 10, задвиньте до упора и зафиксируйте стопорным болтом.

4.1.2. Соедините левую и правую боковые рамы ("крылья") 1 с главной рамой, установите пальцы диаметром 32 мм (4 шт.), шайбы (20 шт.) и шпильки 6 x 50 (4 шт.) Между проушинами рам (выноска 1) установите по две (три) шайбы с каждой стороны. На рис. 4.1.1, 4.1.2, 4.1.3 правое крыло не показано.

***Внимание!*** Установка шайб, исключая люфт в проушинах, обязательна.

*Примечание.* Допускается установка борон (см. п. 4.11) перед креплением к рамам узлов качающихся валов (п. 4.1.4).

4.1.3. При использовании ПК "Кузбасс" с металлическими спиральными шлейф-катками установите вставки, совместив установочные пластины, используя болты М20х65, пружинные шайбы и гайки М20 (рис.4.1.4). На рис. 4.1.5.1 показана тележка для центральной рамы ПК-12,2К.

4.1.4. Совместив установочные пластины 4, закрепите узлы качающихся валов 3 на главной раме и крыльях болтами М20х65 пружинными шайбами и гайками М20 в соответствии с рис. 4.1.1,4.1.2 и 4.1.3.

4.1.5. Закрепите подвески прикатывающих колес 5 на узлы качающихся валов, установив пальцы 6 (Ø32х600) и закрепив их болтами М10х65 и гайками М10, подложив шайбы пружинные. В процессе сборки узлы качающихся валов можно зафиксировать в нужном положении с помощью цепей 9.

4.1.6. При использовании ПК "Кузбасс" с металлическими спиральными шлейф-катками установите тележки на узлы качающихся валов, установив пальцы (Ø32х600) и закрепив их болтами М10х65 и гайками М10, подложив шайбы пружинные (рис.7.1.1 поз.21, рис.7.1.2 поз.20). В процессе сборки узлы качающихся валов можно зафиксировать в нужном положении с помощью цепей 9 (рис.4.1.1-4.1.3).

4.1.7. Установите болты 7 (М39х333)-4 шт. и гайки регулировки глубины заделки семян на главную раму и крылья, обеспечив между гайкой и проушиной болта примерно 38 мм (рис.4.1.6), туго не затягивать. На задние башни крыловых рам устанавливаются болты 12 (М39х397)-2шт.

*Примечание.* Пункт 4.1.5 можно выполнять перед установкой узлов качающихся валов на рамы; при этом вал лучше поднять на удобную высоту.

4.1.8. Закрепите овальные кулисы 8 на кронштейнах рамы (рис.4.1.1, 4.1.2) с помощью пальцев 32х110 и шплинтов. Кулисы должны быть установлены наваренными выступами внутрь рамы (при поднятых крыльях эти выступы должны лежать на вертикальных упорах главной рамы).

4.1.9. Для ПК-6,1 установите рычаг 13 (зав.№2012-22.00.00) на вилку главной рамы с помощью пальца Ø32х130 (зав.№2012-00.00.01), шайб Ø33мм и шплинтов (рис.4.1.3). Роль кулис на ПК-6,1 выполняет серьга 14 (№ 2012-24.00.00). Закрепите ее на рычаге 13 с помощью пальца Ø32х98 (зав.№ 2012-21.20.02). Установите тягу 15 с помощью пальцев Ø32х98 и шплинтов. Одну проушину тяги 15 (№ 2012-21.00.00) зацепить за серьгу 14, другой – за кронштейн крыловой рамы.

#### 4.1.10. При сборке ПК-12,2К выполните следующее:

4.1.10.1. Установите крыловую раму аналогично ПК-12,2.

4.1.10.2. На центральную раму 1 (см. рис. 4.1.2.1) установите распорки 2 и 2а, используя стремянки 13 М20х100х100 и гайки с шайбами пружинными 15. Спереди распорки устанавливают пластины 18 170х240 (выноска Е). Сзади пластины не ставятся (выноска Б).

4.1.10.3. Установите две транспортные опоры 3, а на опоры установите раскос 5, используя по четыре стремянки 13 М20х100х100 с гайками и шайбами пружинными 15 (выноска Ж и А соответственно). Расстояние между ближайшими плоскостями центральной продольной балки рамы и фланцем транспортной опоры составляет 225 мм.

4.1.10.4. Установите центральные 4 и крыловые 10 вставки при помощи болтов 17 (М20х65), гаек, шайб плоских и шайб пружинных 14 (выноска Г). На крыловые вставки установите консоли 7 и 11, зафиксируйте болтами 17 (М20х65) и стремянками 16 (М20х150х150) (выноска В). На болты 17 и стремянки 16 наверните гайки с шайбами плоскими и шайбами пружинными 14.

4.1.10.5. Установите вставки крыловые 6. Обратите внимание, что вставки зеркальные и на каждое крыло ставятся по две одинаковые вставки. Фланцы на вставках должны располагаться снаружи от оси симметрии. Вставки крепятся при помощи болтов 17 (М20х65) (к крыловым рамам и консолям) и стремянок 13 (М20х100х100) (выноска Д). На болты 17 и стремянки 13 наверните гайки с шайбами плоскими и шайбами пружинными 14.

4.1.10.6. Установите болты 12 (М39х333) – 4 шт. и гайки регулировки глубины заделки семян 9 на главную раму и крылья, обеспечив между гайкой и проушиной болта примерно 38 мм (рис.4.1.7), туго не затягивать. На задние башни крыловых рам устанавливаются болты 8 (М39х397) – 2 шт.

4.1.10.7. Установите подвески катков 2 (см. рис. 4.1.2.2, выноска Б) на вставки центральной рамы и на консоли на крыловых рамах с помощью стремянок 1, гаек с шайбами плоскими и шайбами пружинными 11. На подвески катков установите катки (поз. 5, 17-19) при помощи пальцев 4. Пальцы зафиксируйте болтами 3 (М20х40) с гайками и шайбами пружинными. Расстояние между катками – см. рис. 4.1.2.3.

4.1.10.8. Установите центральный и крыловые узлы качающихся валов 12 и 16 при помощи болтов М20х65 с гайками, шайбами плоскими и шайбами пружинными. На узлы качающихся валов установите тележки 13 и 15 при помощи пальцев 14. Пальцы зафиксируйте болтами 20 (М10х65) с гайками 21 (выноска В).

**Обратите внимание:** Тележки центральной рамы помимо оси качания на узлах качающихся валов имеют дополнительную ось качания моста в самой тележке.

4.1.10.9. Установите фланец 8 (вставка А) на крыловую раму при помощи стремянок 1 (М20х200х200) при помощи гаек с шайбами пружинными 10. Крепление предварительное, туго не затягивать. В фланец вкрутите талреп 6 с гайкой 9 и шплинтом 7. Расстояние между осями талрепа и пластины на крыловой раме – 198 мм. Совместите плоскости пластины и уха талрепа и окончательно затяните гайки 10.



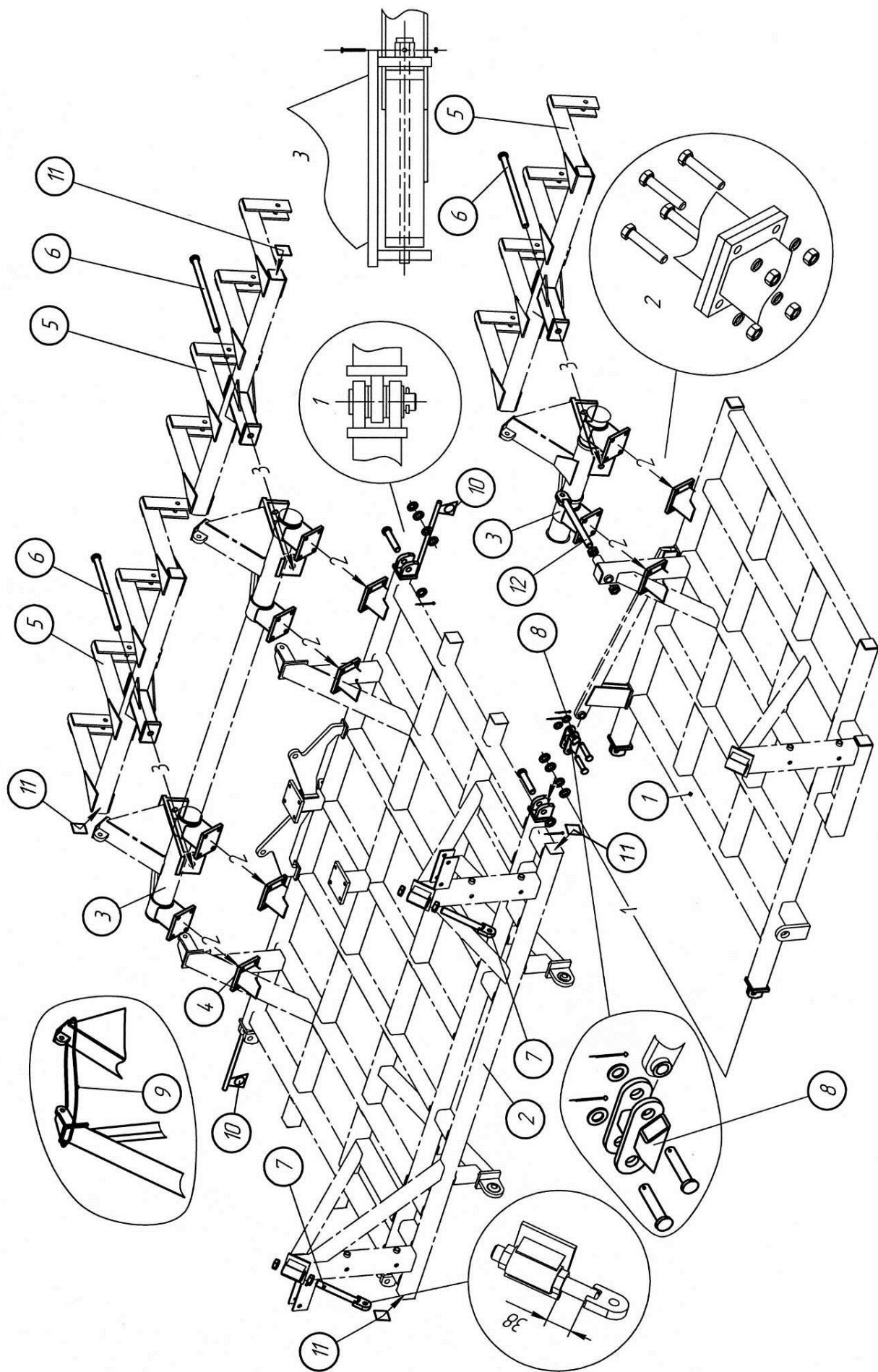


Рис. 4.1.1. Сборка рам, узлы качающихся валов и подвески прикатывающих колес ПК-8,5; ПК-9,7

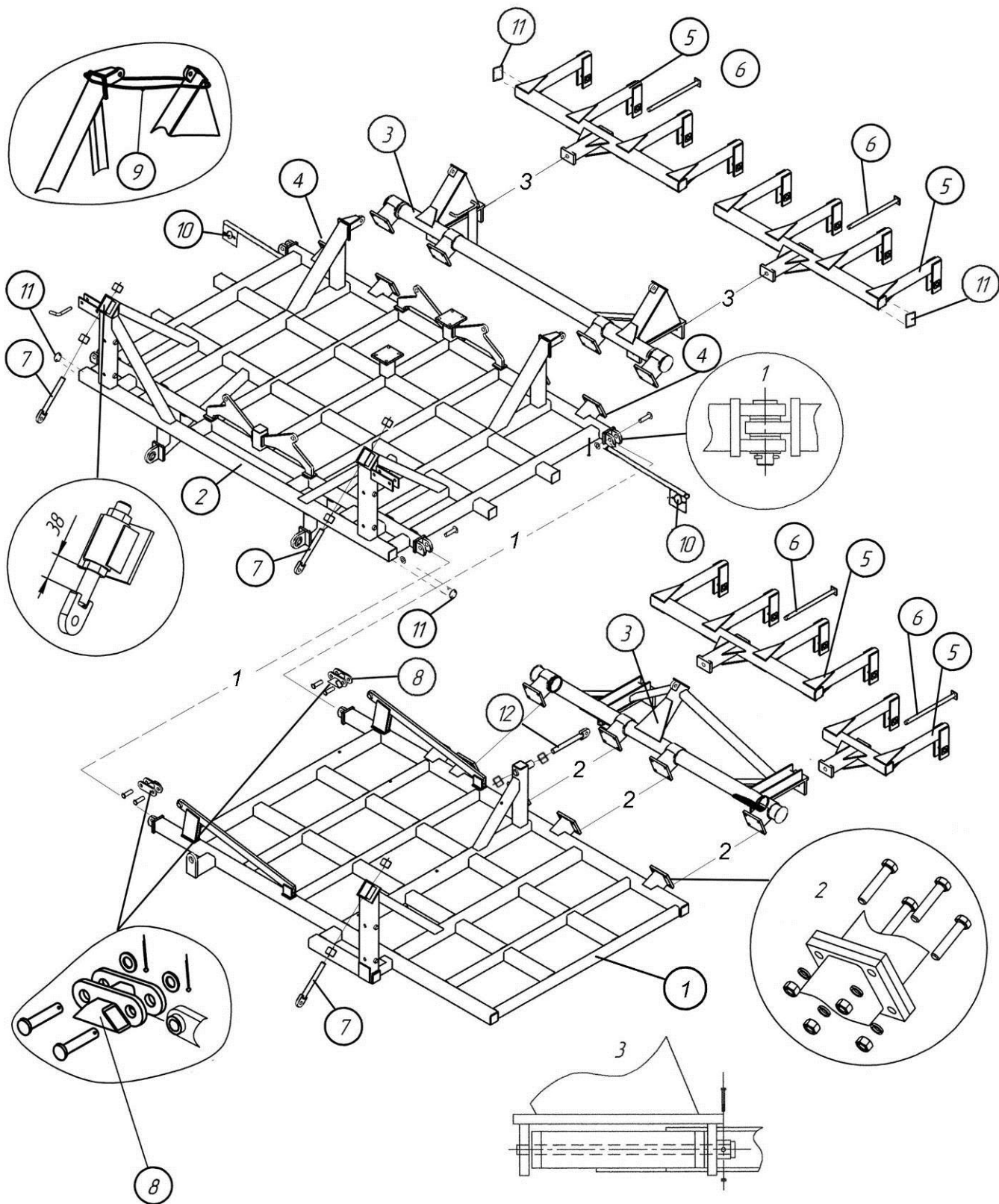


Рис. 4.1.2. Сборка рам, узлов качающихся валов и подвески прикатывающих колес ПК-12,2

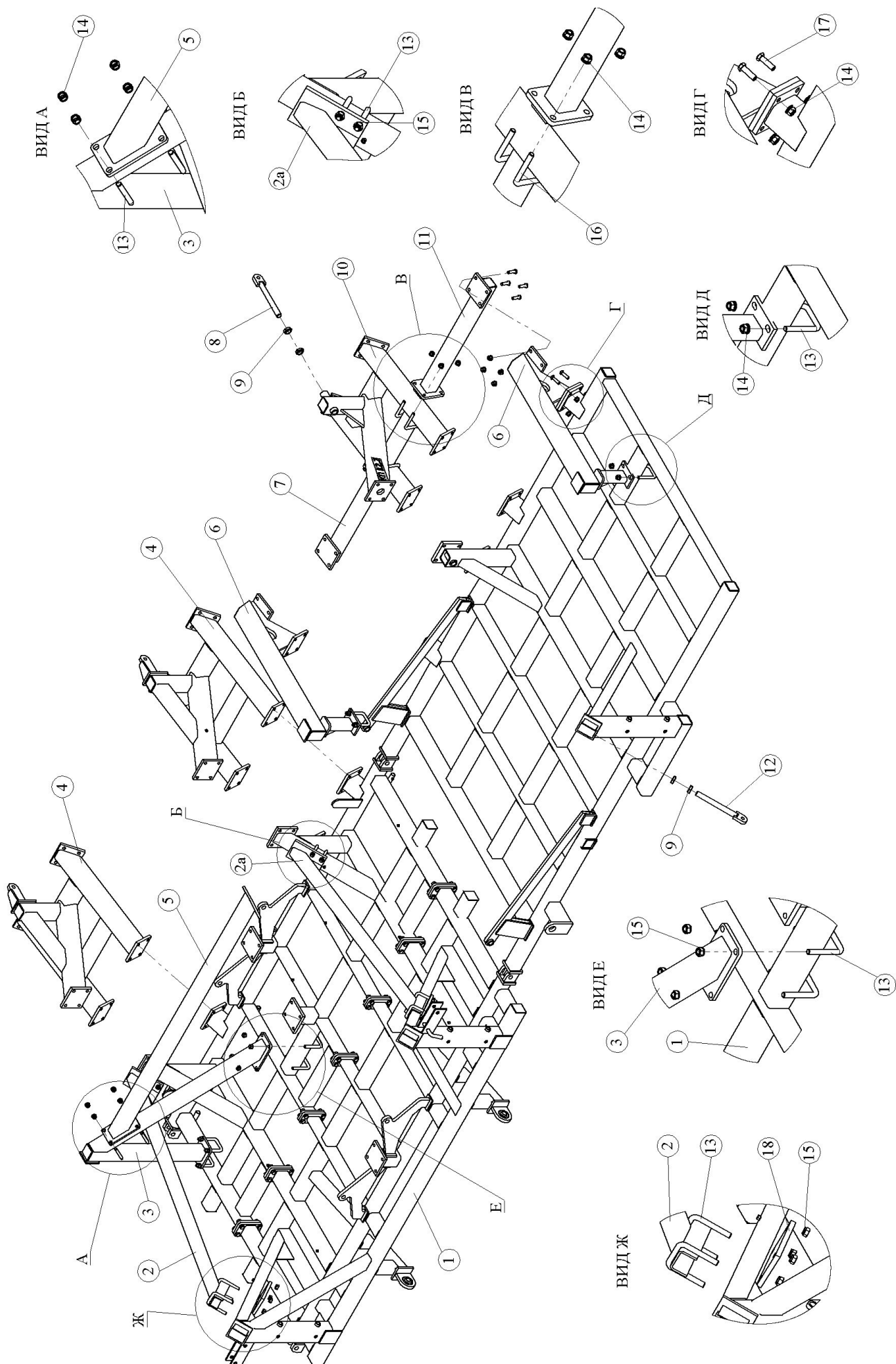


Рис. 4.1.2.1. Установка распорок, транспортных упоров, раскосов, вставок на ПК-12,2К

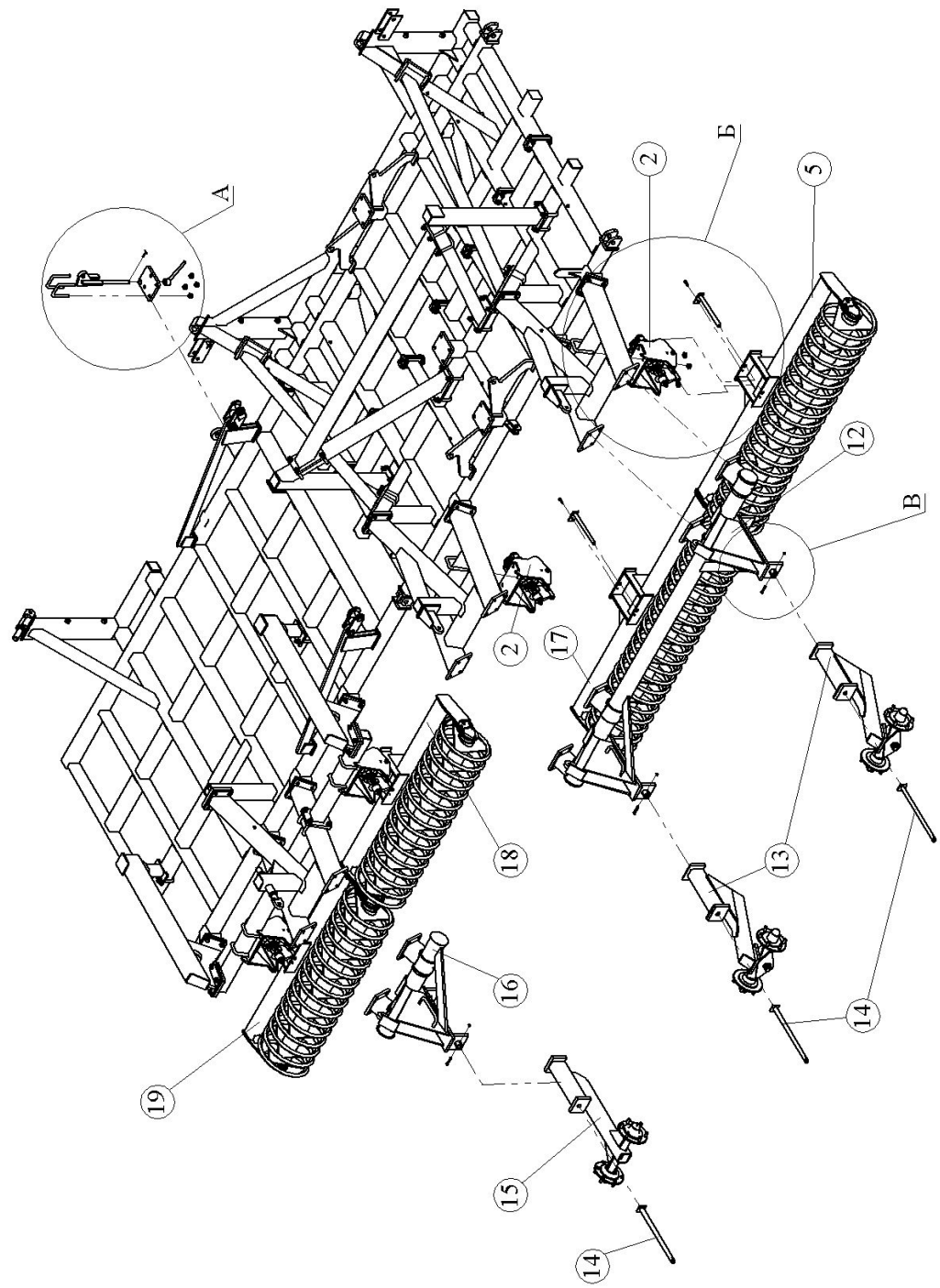
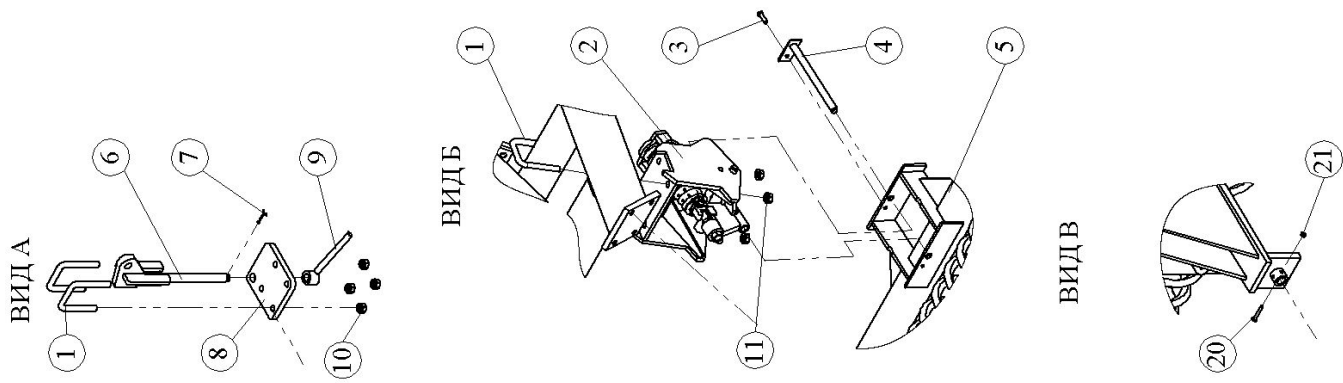


Рис. 4.1.2.2. Установка шлейф-катков, опорных тележек на ПК-12,2К

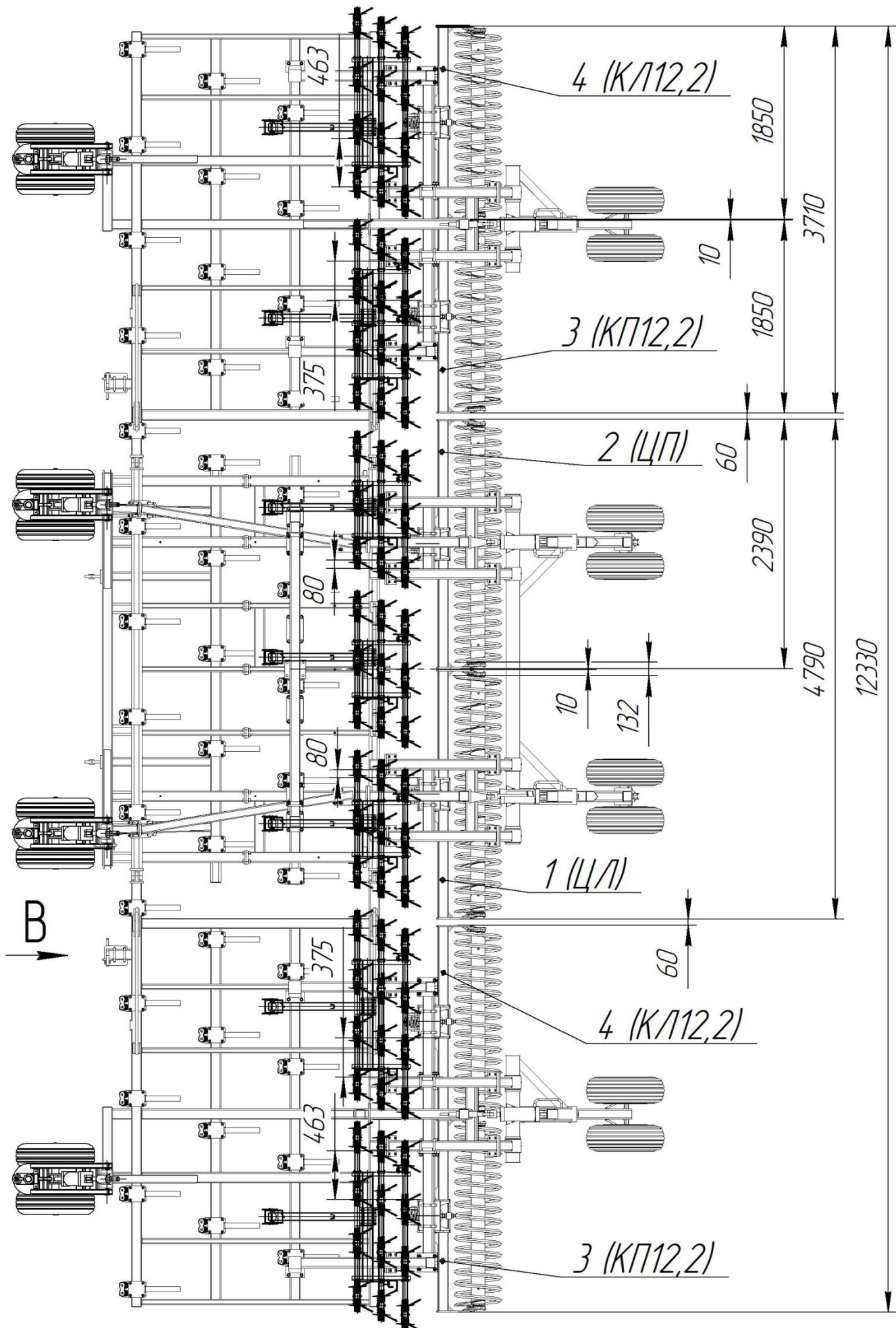


Рис. 4.1.2.3. Установка прикатывающих шлейф-катков.

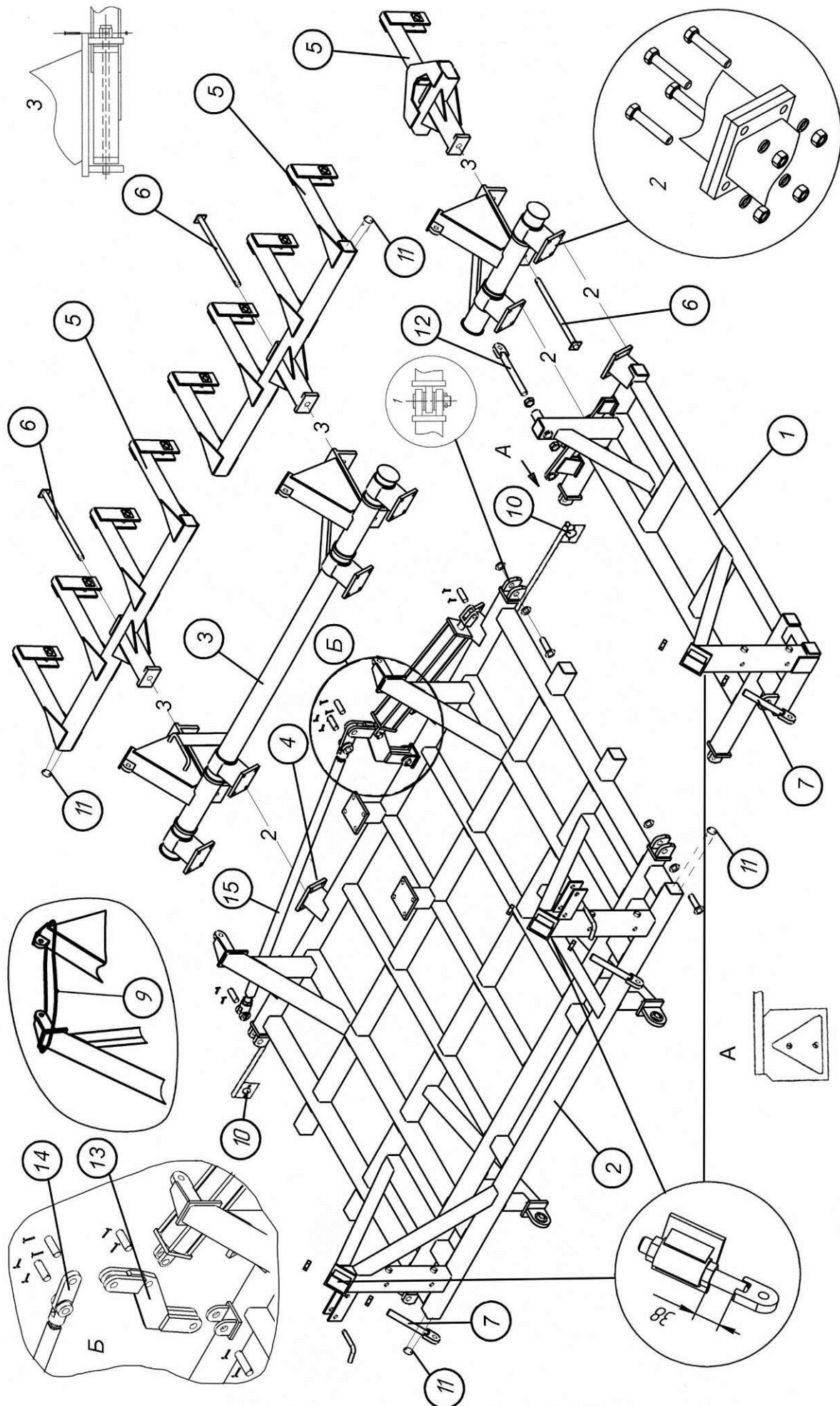


Рис. 4.1.3. Сборка рам, узлы качающихся валов и подвески прикатывающих колес ПК-6,1

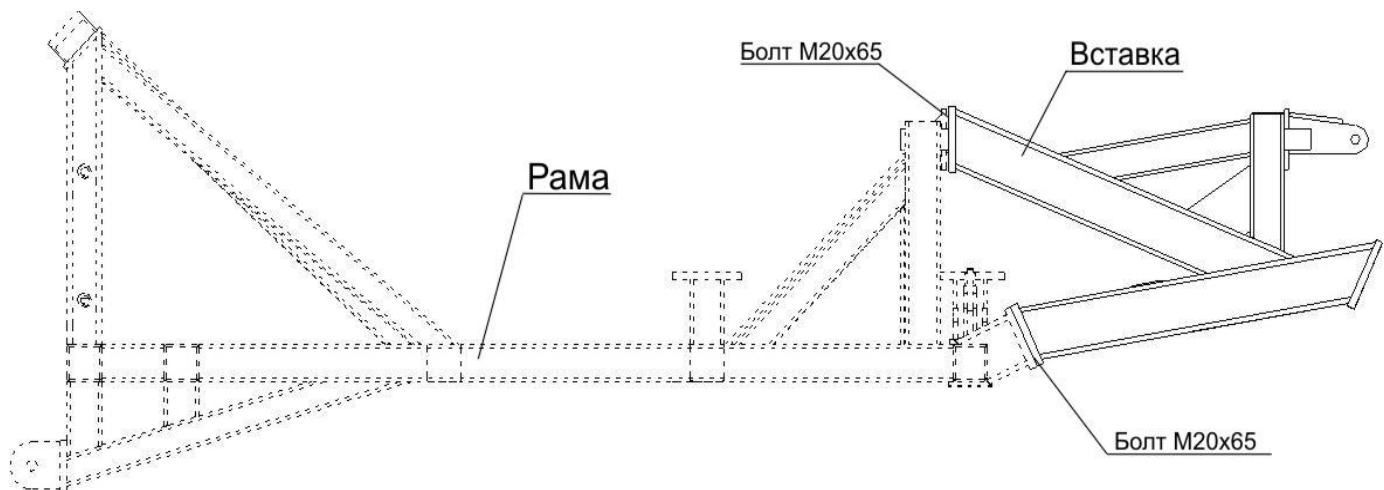


Рис. 4.1.4. Установка вставки на рамы для ПК с катками

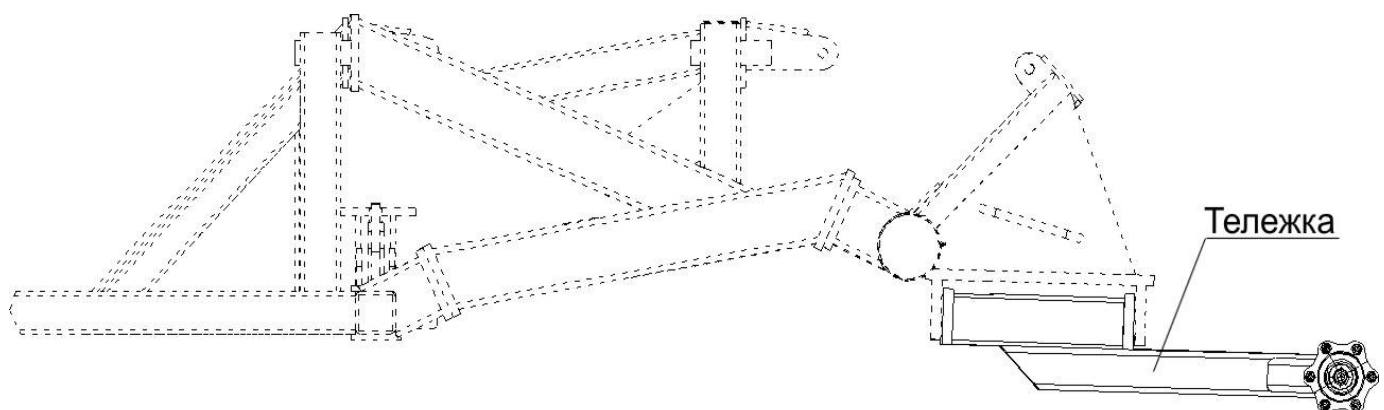


Рис. 4.1.5. Установка тележки на узлы качающихся валов для ПК с катками

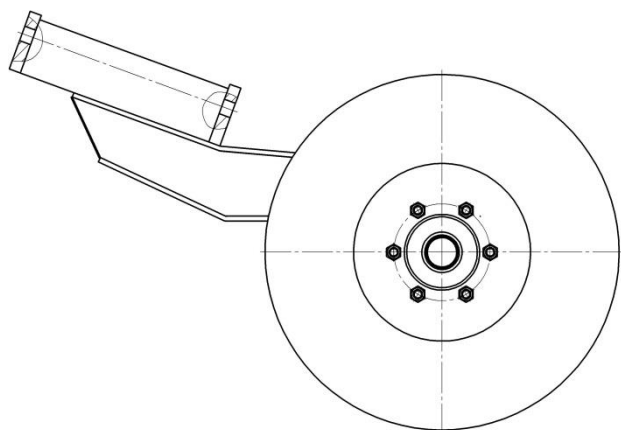


Рис. 4.1.5.1. Тележка для центральной рамы ПК-12,2К

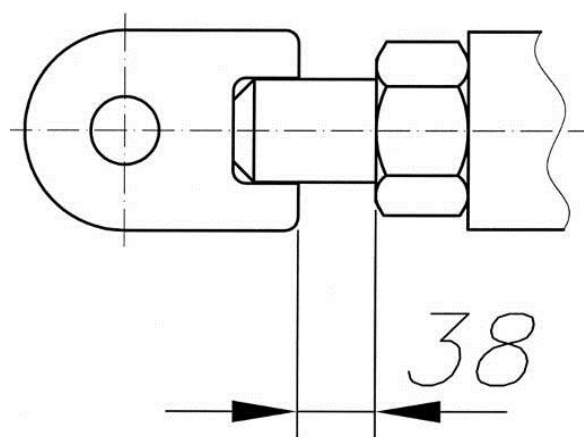


Рис 4.1.6 Установка размера 38 мм

## 4.2. Балансир и прикатывающие колеса

4.2.1. Установите балансир 2 (рис. 4.2.1) на подвеску 3, подложив с каждой стороны пластмассовую прокладку 1.

*Примечание.* Балансир устанавливается правой ступицей вперед.

4.2.2. Закрепите балансир крепежом 4, 5 (болт M24x114, 2 гайки, 1 шайбу со стороны гаек). Болт 4 устанавливается головкой с левой стороны. Затяжка соединения должна обеспечивать поворот балансира относительно болта 4 вручную с ощутимым усилием.

Трущуюся поверхность болта 4 перед сборкой смазать невысыхающей смазкой.

4.2.3. Установите прикатывающие колеса 6 на ступицы 7, закрепив их болтами M12, поставляемыми в комплекте со ступицами. Момент затяжки болтов на ступицах – 9 кгм. Затяжку болтов производить после установки соседних болтов на подвеску, что облегчит сборку. Два рядом стоящих колеса удобнее устанавливать одновременно, поставив их в исходной позиции под углом

примерно 45 градусов друг к другу. Выполнение данной операции требует определенных усилий и сноровки, пока диски колес попадут на ступицы.

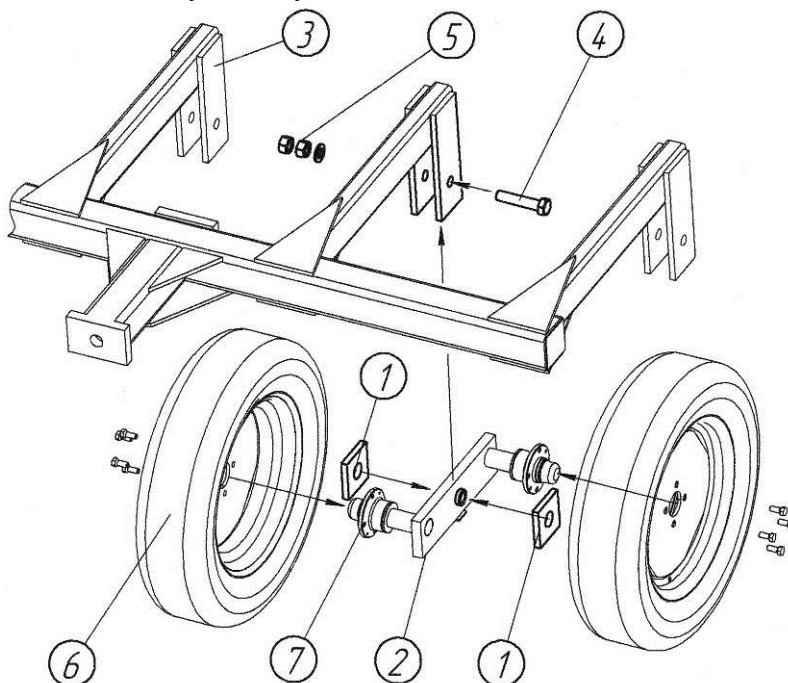


Рис. 4.2.1. Установка балансира и прикатывающих колес

Примечание. На ПК-6,1 "Кузбасс" на крыловых рамах устанавливаются одинарные пакерные рамы (подвески). Для их фиксации установите металлические пластины (рис.4.2.2).

### Чистики прикатывающих колёс

В 2019 г. были разработаны чистики для прикатывающих колёс. В стандартную комплектацию чистики не входят и поставляются под заказ.

Для установки чистика на балансир закрепите кронштейн 5 (рис. 4.2.1.1) при помощи двух стремянок М12х105х25 2 с гайками и шайбами пружинными 3. К кронштейну присоедините чистики с пластинами 7 при помощи стремянок М12х50х70 4 с гайками и шайбами пружинными 3. Чистики необходимо устанавливать по оси прикатывающего колеса (рис. 4.2.1.2) с зазором около 5 мм. Слишком маленький зазор создаст обратный эффект и колесо вместо очистки будет тормозиться.

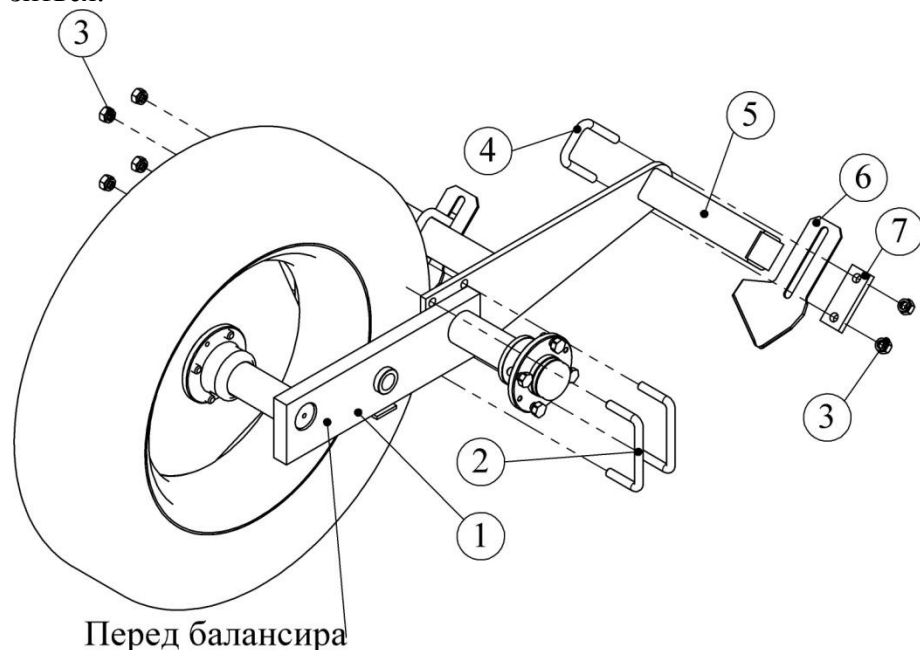


Рис. 4.2.1.1. Установка чистика прикатывающего колеса.

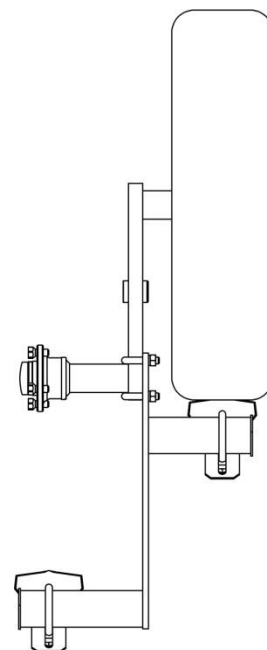


Рис. 4.2.1.2. Установленный чистик



### Ключи для затяжки гаек балансира

Ключи 8 (1027004 и 1027014) (рис.4.2.3) должны постоянно находиться на полевом агрегате. Ключи крепятся на крайней трубе крыловой рамы 9 с помощью следующих крепежных деталей:

- 2 болта М10х125 поз.1;
- 2 гайки М10 поз.2 и 2 пружинные шайбы;
- 2 шайбы поз.3 (Ø10);
- 2 болта М10х35 поз.4;
- 2 пластины поз.5, 1024345 и 6, 1027167;
- 2 гайки М10 и пружинные шайбы поз.7.

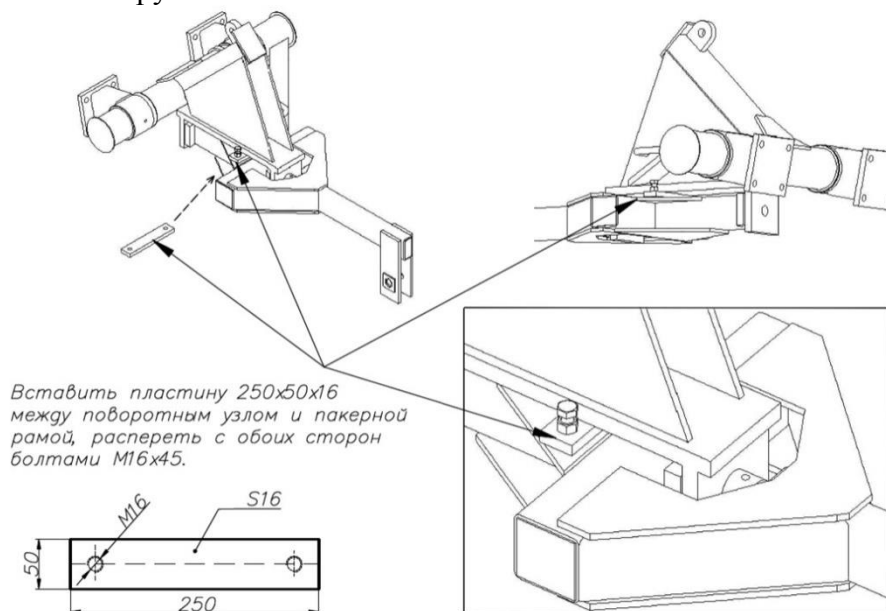


Рис. 4.2.2. Фиксация крыловых пакерных рам (подвесок) на ПК-6,1

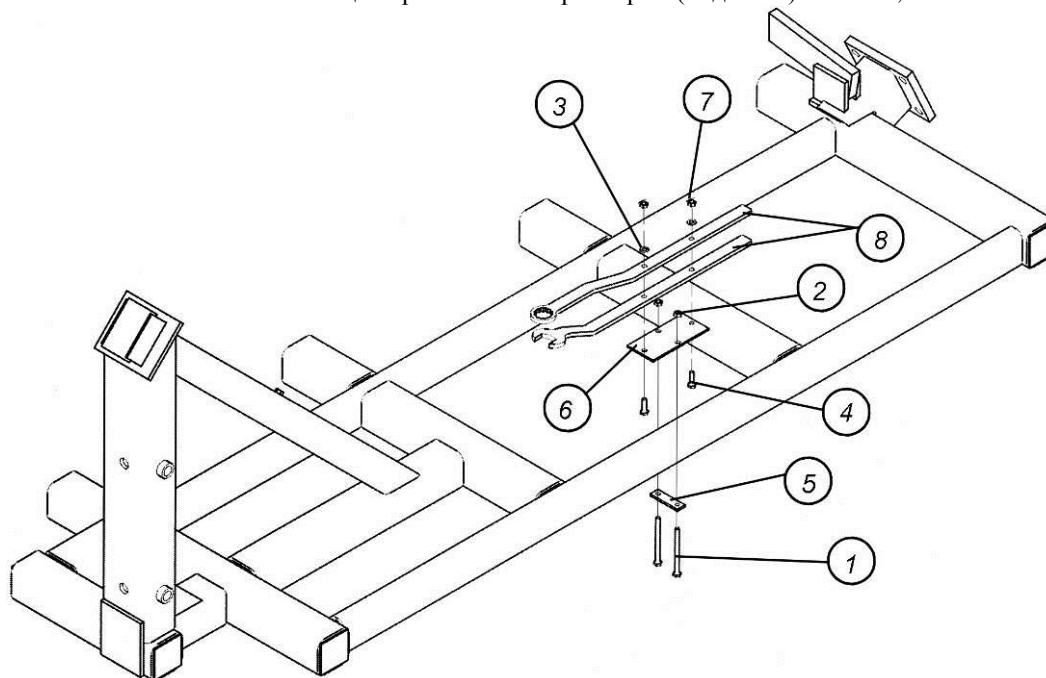


Рис. 4.2.3. Ключи для затяжки гаек балансира

### 4.3. Прикатывающий шлейф-каток

*Примечание.* Перед установкой шлейф катков рекомендуется установить раму на опорные колёса (П.4.3), установить опорные колёса на тележки (П.4.1.6), установить гидроцилиндры подъёма / опускания рамы (П.4.5) и опустить раму на полный комплект ограничителей, установленные на штоки каждого гидроцилиндра (рис.7.2.19).

4.3.1. Установите подвески шлейф-катков на поперечные трубы (100x100) вставок с помощью стремянок M20x100x100мм, гаек и шайб пружинных (рис.4.2.4). Туго не затягивать.

4.3.2. На подвески установите шлейф-катки в сборе с помощью пальца Ø25x330мм. Палец зафиксируйте на подвеске болтом M12x40мм и гайкой M12, подложив шайбу пружинную.

При необходимости сдвиньте шлейф-катки вместе с подвесками вдоль поперечных труб (100x100) вставок относительно друг друга.

Расстояние между шлейф-катками центральной рамы должно быть не менее 10-15мм, а между центральными и крыловыми не менее 60-80 мм. Это обеспечивает бесприпятственный ход шлейф-катков относительно друг друга при складывании рамы в транспортное состояние и при копировании рельефа почв при работе посевного комплекса.

4.3.3. Затяните гайки M20 стремянок.

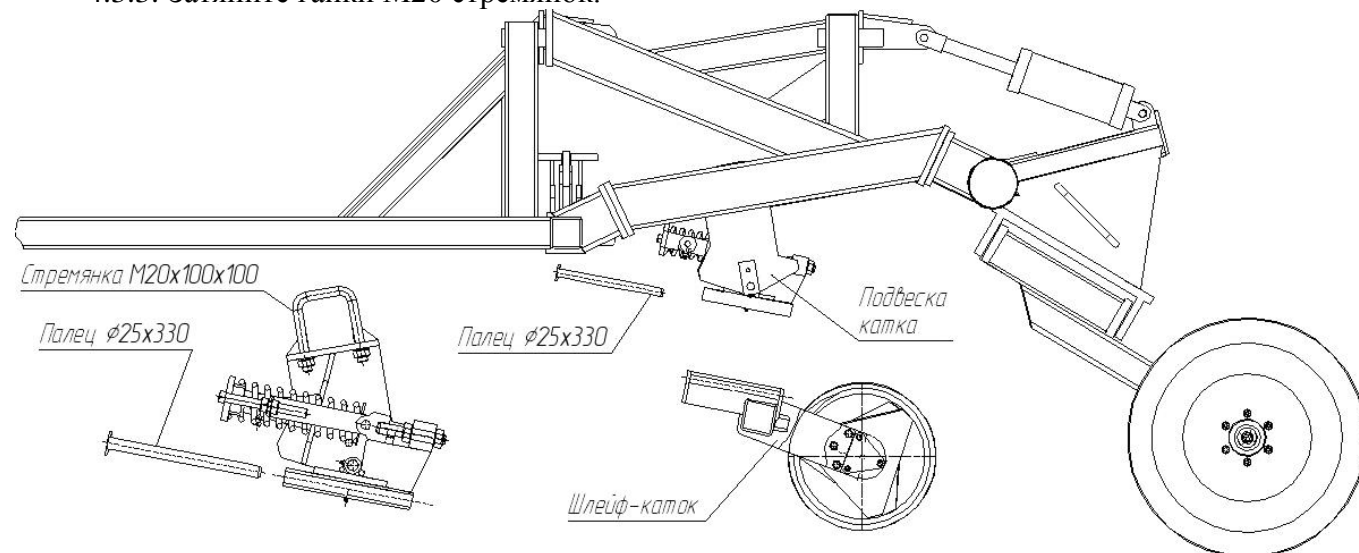


Рис. 4.3.4. Установка подвесок и шлейф-катков

#### 4.4. Передняя подвеска

4.4.1. Закрепите верхнюю 1 и нижнюю 2 переключины на стойке главной рамы 3, установив пальцы 4 (Ø25,4x356), шайбы и шплинты Ø5x63, как показано на рис. 4.4.1.

Нижнюю переключину установите так, чтобы к стойке был обращен ее конец с большим расстоянием до перемычки 8. **Верхнюю переключину устанавливайте так, чтобы проушина 5 для крепления гидроцилиндра была обращена вперед и вниз.**

4.4.2. Закрепите колеса 6 (10/70x15,3) на ступицы подвески 7 гайками M18x1,5. Момент затяжки гаек – 22 кгм.

**Внимание!** На ПК-12,2, а также ПК-8,5К и ПК-9,7К (с прикатывающими катками) на центральной раме устанавливаются узлы жесткого двойного колеса со ступицами Q60.

На все ПК устанавливаются восьмислойные колёса (PR8), кроме ПК-12,2К – колёса двенадцатислойные (PR12). Это связано с большим весом комплекса и креплением самих катков.

**С 2018 года на центральной раме устанавливаются передние стойки нового образца (рис. 4.4.3).**

Передние стойки нового и старого образца взаимозаменяемы по соединительным размерам и высоте рамы относительно земли, поэтому набор ограничителей для установки глубины заделки одинаковый.

4.4.3. Закрепите верхнюю и нижнюю переключины 1 и 2 на подвеску с помощью двух пальцев 4 (Ø25,4x356), шайб и шплинтов Ø5x63. Пальцы 4 должны устанавливаться упорными полками вверх и наружу.

*Примечание.* Узлы одинарного жесткого колеса (одинарные передние подвески) устанавливаются на ПК-6,1 и ПК-6,1К на центральной и крыловых рамах, а на ПК-8,5 только на крыловых рамах (рис.4.4.2).

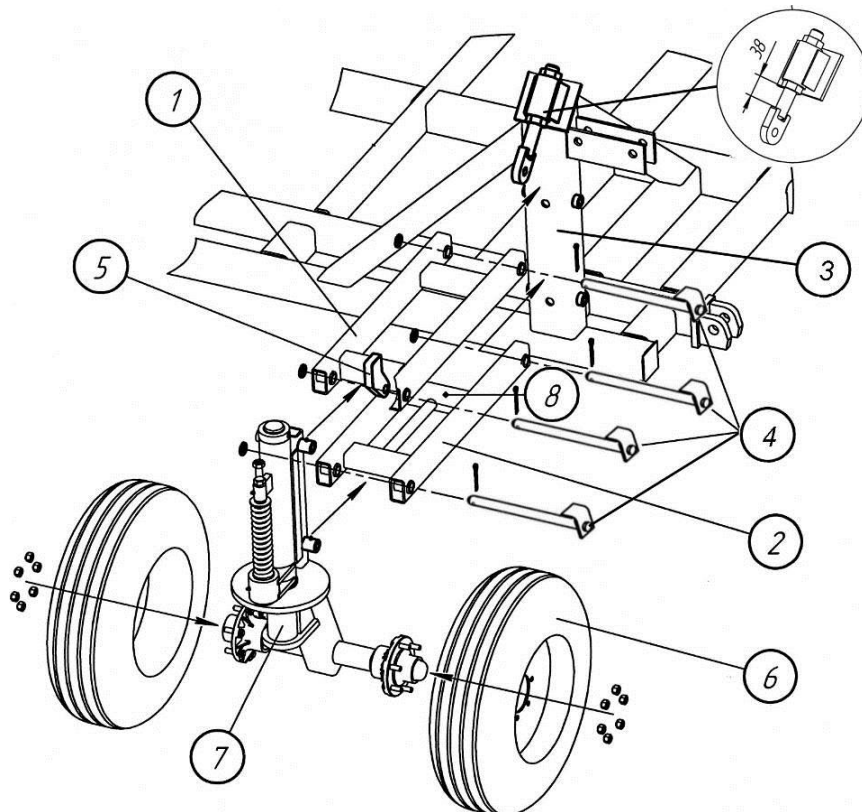


Рис. 4.4.1. Сборка передней подвески

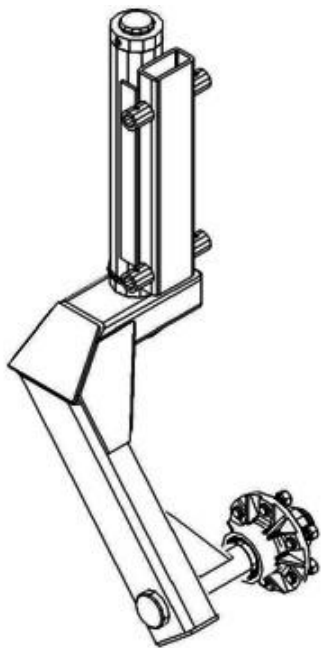


Рис. 4.4.2. Узел жёсткого одинарного колеса

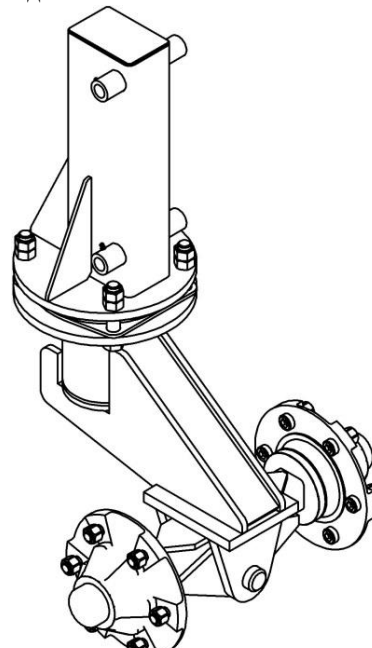


Рис. 4.4.3. Узел жёсткого двойного колеса нового образца

#### 4.5. Установка стоек сошников

*Примечание. Вместо стандартных сошников совместного высева возможно установить сошники раздельного высева и анкерные сошники (только совместный высев).*

4.5.1. Установочные места стоек сошников определяются путем измерений от центра главной рамы посевного агрегата вправо и влево. Можно пользоваться маркировкой, выполненной в заводских условиях, однако необходимо убедиться в ее правильности, выполнив два-три контрольных замера (см. рис. 4.5.2). Размеры указаны от центров крепежных пластин сошников.

4.5.2. Установите кронштейн стойки 1 в сборе (рис. 4.5.1) под раму посевного агрегата. Сверху на раму установите пластину 2 и закрепите четырьмя болтами (M16x170) и гайками, подложив пружинные шайбы, необходимо следить, чтобы головки болтов и пружины попали в соответствующие углубления.

**Закрутите гайки стремянок до начального несжатого состояния пружин, а затем сожмите пружины ещё на 8-9 витков.**

*Примечание.* Прокладка 3 (одна или две штуки – см. по месту) толщиной около 10 мм каждая устанавливаются при необходимости опустить сошники ниже, обычно в колею, образуемой колесами трактора. При установке прокладок используются болты М16х190мм.

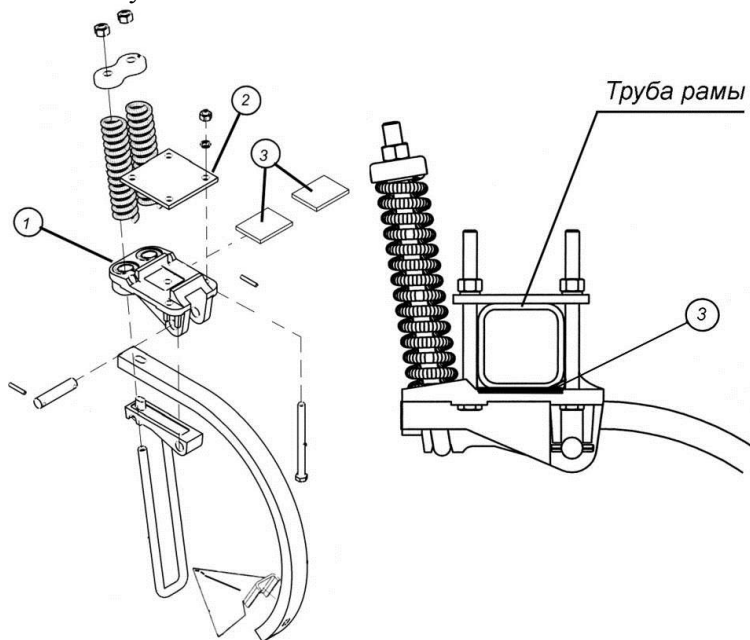


Рис. 4.5.1. Крепление стойки сошника на раму

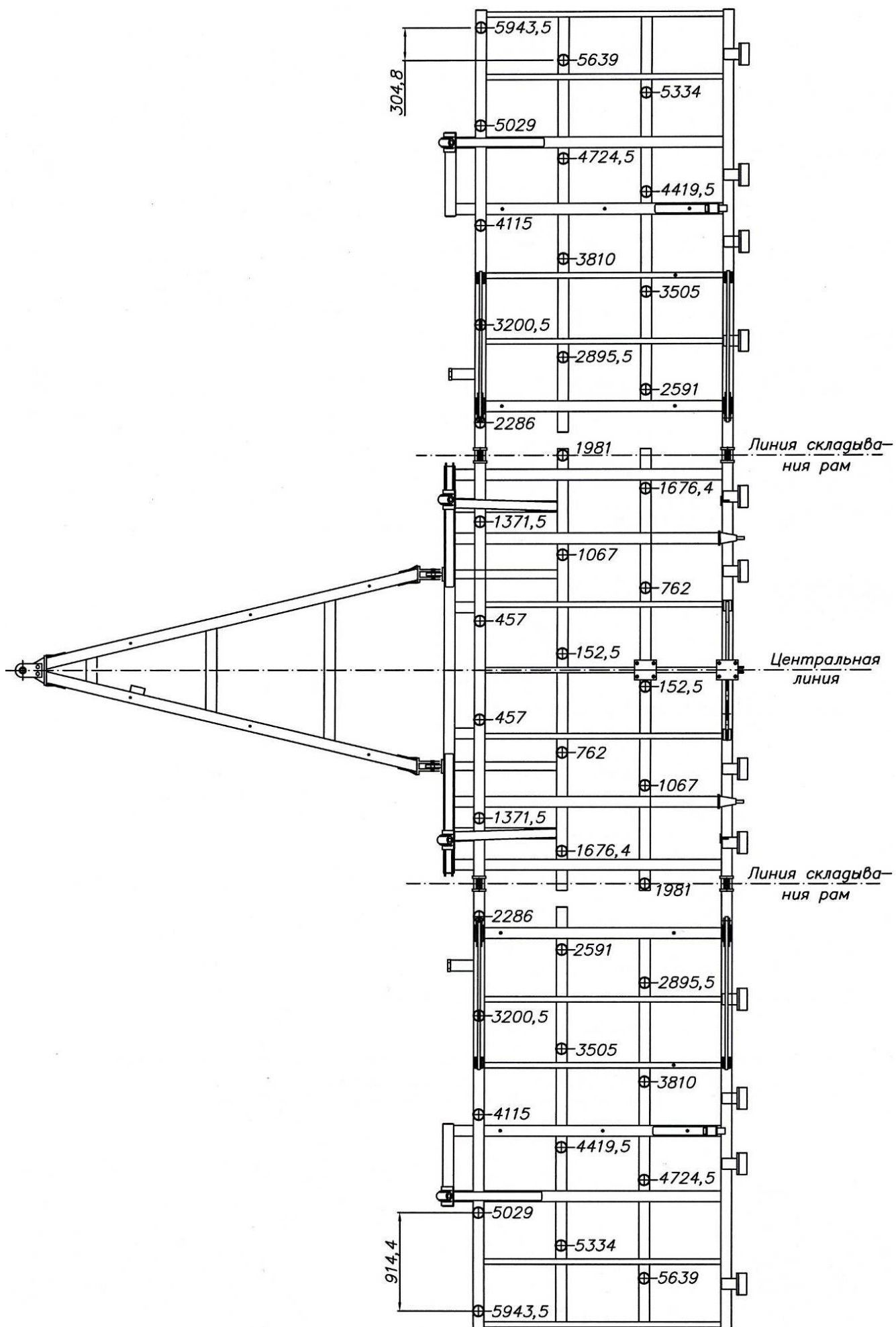


Рис. 4.5.2. Схема размещения стоек сошников (размеры в мм) для ПК "Кузбасс"

4.5.3. Закрепите лемех, сошник и рассекатель на стойке.

Совместите крепежные отверстия в стойке 4 и лемехе 1 (рис. 4.5.3). Установите болты М12 с полупотайными головками в отверстия лемеха и стойки: короткий болт – в верхнее отверстие, длинный – в нижнее. Наверните гайку М12 на верхний болт, подложив шайбу Ø12мм, и затяните. При этом боковые грани гайки должны быть параллельны стойке.

Установите сошник 2 на стойку сошника. Уже установленная верхняя гайка крепления сошника должна попасть в продольный паз крепежной пластины сошника, что предотвратит проворачивание последнего.

Совместите крепежный паз рассекателя 3 с нижним болтом, сдвиньте сошник в верхнее положение, наверните гайку, подложив шайбу, и затяните.

Повторите п. 4.5.3 для остальных сошников.

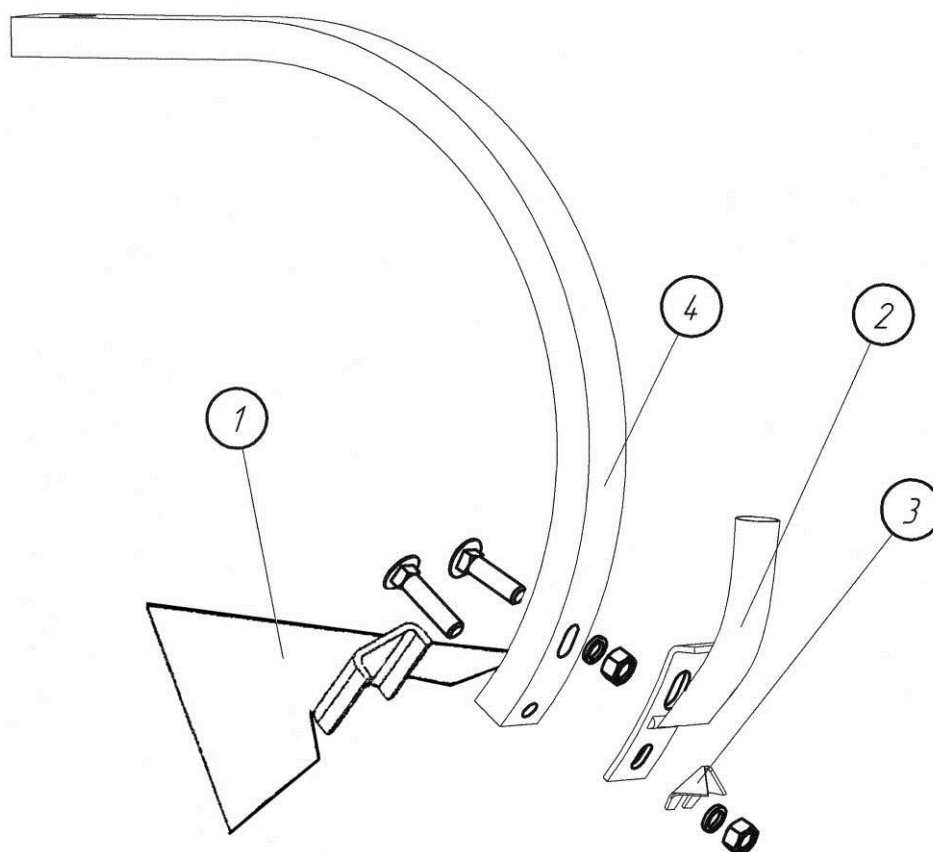


Рис. 4.5.3. Крепление сошника

4.5.4. Для ПК с раздельным высевом семян и удобрений.

Совместите крепежные отверстия в стойке 2, лемехе 1, сошнике для семян 3 и рассекателе 4 (рис. 4.5.4). Установите болты 8 (М12х100мм) с полупотайными головками в верхнее отверстие, а болты 7 (М12х70мм) в нижнее. Наверните гайки М12, подложив шайбу плоскую Ø12мм, и затяните.

На кронштейн сошника для семян 3 установите нож 5 и сошник для удобрений 6 с помощью болтов 9 (М12х55мм) и гаек М12, подложив шайбы плоские Ø12мм, и затяните. Нож имеет два положения по высоте установки. **В нижнем положении удобрения укладываются на 12,5 мм ниже по глубине, чем в верхнем.**

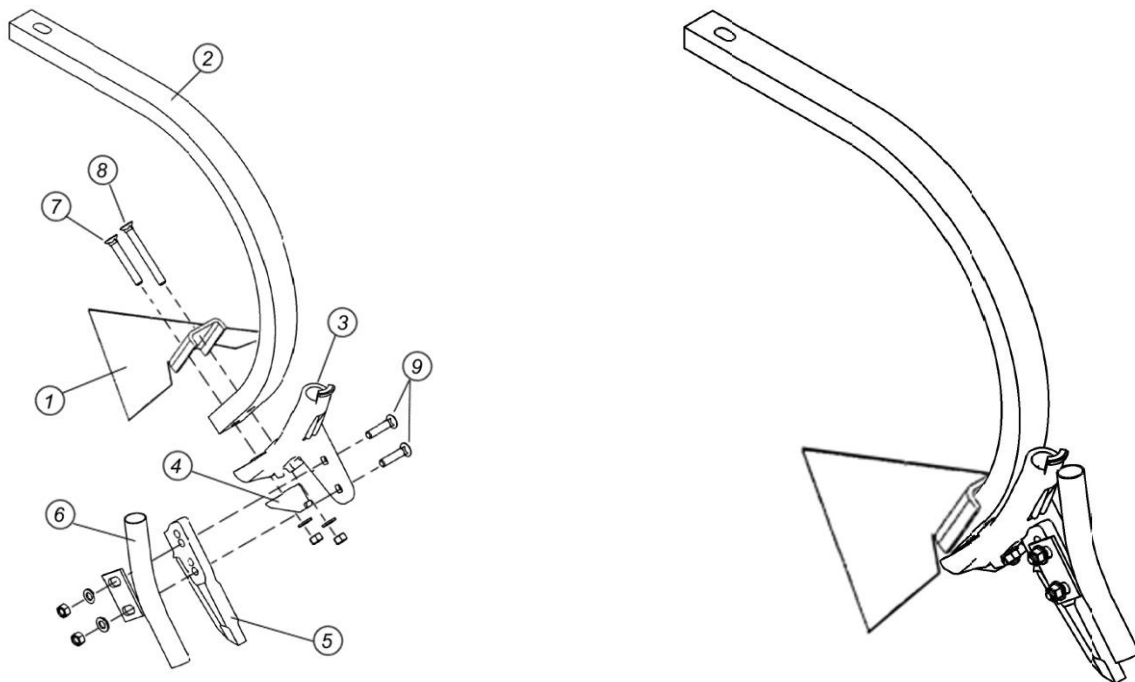


Рис. 4.5.4. Крепление сошников для ПК с раздельным высевом семян и удобрений

#### 4.5.5. Для ПК с анкерными рабочими органами.

*Примечание. Анкерные рабочие органы устанавливаются на те же места, что и стандартные.*

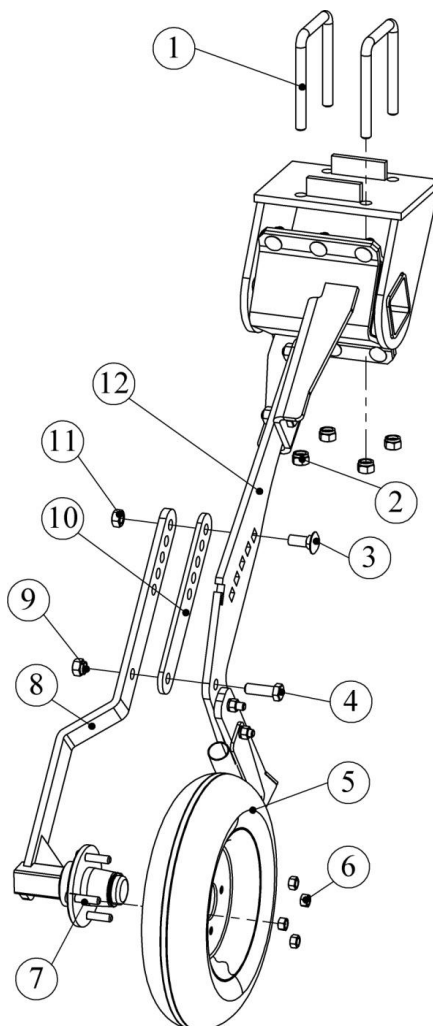


Рис. 4.5.5.1. Анкерный рабочий орган.

4.5.5.1. Установите анкерный рабочий орган на раму при помощи двух стремянок М16х100х100 (1) с гайками, шайбами пружинными и шайбами плоскими (2) (см. рис. 4.5.5.1). На ступицы рабочих органов установите прикатывающие колёса (5) и зафиксируйте ступичными гайками М12 (6).

Регулировка глубины осуществляется перестановкой болта с полукруглой головкой (3) в отверстиях в рычаге и рычаге заднем. Зависимость глубины от номера отверстия показана в табл. 4.5.5.1. Первое отверстие – ближнее к раме.

На анкерные рабочие органы в качестве опции можно установить прикатывающие колёса из вспененного полиуретана. Достоинство этих колёс в том, что они не боятся проколов.

Толщина диска полиуретанового колеса больше чем у стандартного, поэтому необходимо устанавливать дополнительные детали (входят в комплект переоборудования на полиуретановые колёса). Если этого не сделать, то колесо сместится относительно долота и не будет должным образом прикатывать место посева.

Перечень деталей для одного органа (см. рис. 4.5.5.1):

- Проставка СА33-00.00.00.001КП – 1 шт (10);
- Болт М16х55 ГОСТ 7802 (с полукруглой головкой и квадратным подголовком) – 1 шт (3);
- Болт М16х60 ГОСТ 7798 – 1 шт (4);
- Шпилька для колеса М12х50 – 4 шт (7).

4.5.5.2. Для установки полиуретановых колёс необходимо открутить гайку с шайбой пружинной (9) и фланцевую гайку (11), снять колесо (5) и колёсные шпильки (7). Болт М16х45 с полукруглой головкой (3) заменить болтом М16х55, болт М16х45 (4) – болтом М16х60. Между рычагами (8) и (12) установите проставку (10). Шпильки М12х40 (7) замените шпильками М12х55, соберите рабочий орган обратно с новыми колёсами.

#### 4.6. Гидросистема высевающего агрегата и бункера.

4.6.1. Установите узлы и детали гидросистемы посевного агрегата в соответствии с рис. 4.6.3-4.6.6.1. Номера узлов и деталей см. в табл. 4.6.1 – 4.6.4.1 и на бирках. Гидроцилиндры регулировки глубины заделки устанавливать штоками вверх и внутрь посевного агрегата (рис. 4.6.1).

4.6.2. Закрепите шланги на рамах кронштейнами 1, используя болты 2 М10, шайбы и шайбы пружинные (см. рис. 4.6.2). Так как корпуса цилиндров в процессе работы перемещаются, нужно обеспечить необходимый запас шлангов по длине при креплении их в непосредственной близости от цилиндров. Шланги, идущие на переднюю подвеску, должны быть проложены с внутренней по отношению к центру посевного агрегата стороны (это предохранит шланги от повреждения при подъеме крыльев).

##### ШТОКИ ЦИЛИНДРОВ

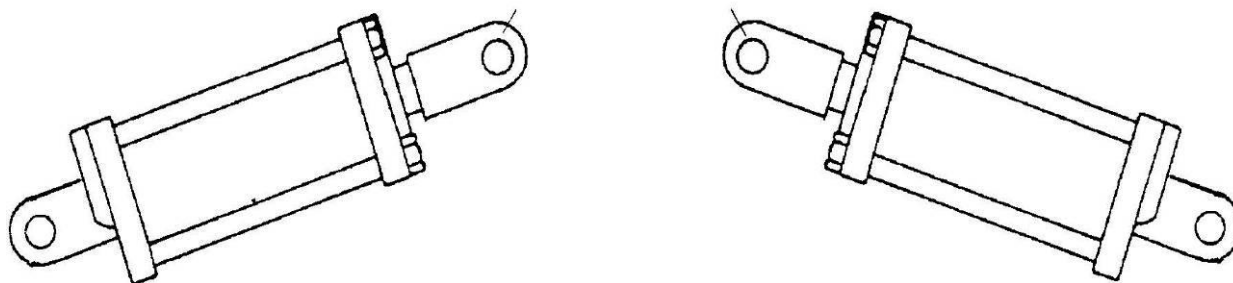


Рис. 4.6.1. Направление штоков цилиндров.



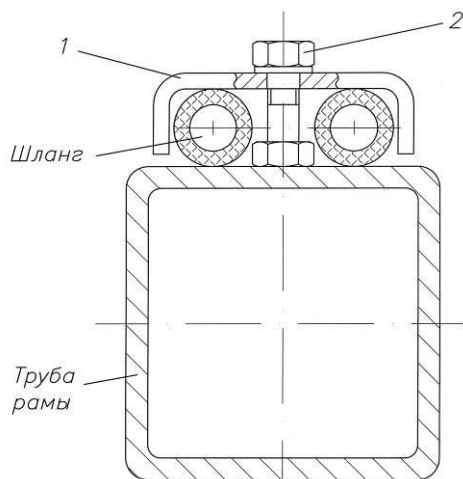


Рис. 4.6.2. Крепление гидрошлангов на раме

Кран-распределитель "шнек – управление крыльями" на ПК с двухосным бункером монтируется на боковой штанге задней сцепки посевного агрегата (Рис. 7.1.5).

Для ПК с одноосным бункером кран-распределитель 1 "шнек – управление крыльями" монтируется на задней части рамы бункера с правой стороны рядом с лестницей с помощью болтов 2 (М8х50мм), гаек 3 (М8) и шайб пружинных (Рис. 4.6.2.1).

**Примечание.** Надпись "РВД 10-33-4450-М20х1,5-2у(90)" обозначает:

- "РВД" – рукав высокого давления;
- "10" - внутренний диаметр сечения рукава;
- "33" - давление на разрыв рукава в Мпа;
- "4450" - длина гидрорукава;
- "М20х1,5" - резьба гайки фитинга гидрорукава;
- "2у(90)" - фитинг имеет загнутую форму под 90° с двух сторон
- "1у(90)" - фитинг имеет загнутую форму под 90° с одной стороны;

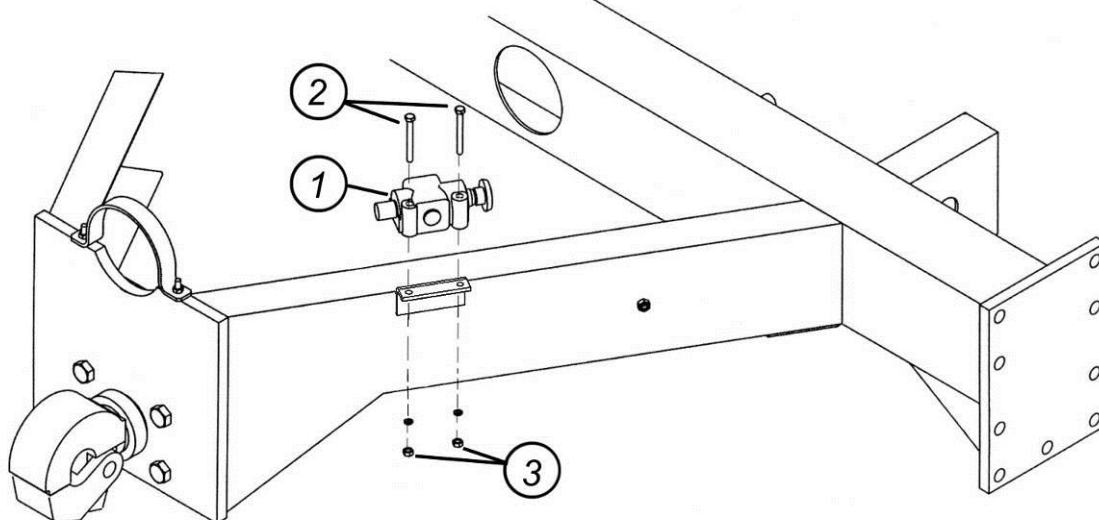


Рис.4.6.2.1. Крепление крана-распределителя "шнек – управление крыльями" на ПК с одноосным бункером.

**Внимание!** С особой внимательностью подойдите к сборке гидросхемы. Неправильная сборка может привести к поломке посевного комплекса уже на стадии сборки и прокачки гидросистемы. Например, если неправильно подключить (подать на одном цилиндре давление в штоковую полость, а на втором – в поршневую) задние гидроцилиндры на центральной раме (поз.4, рис. 4.6.3, 4.6.3.1, 4.6.3.2), то может произойти скручивание узла качающегося вала (п.7, рис.7.1.1). Это приведет к изменению геометрии рам всего посевного комплекса и нарушению равномерности глубины обработки и высева семян по ширине захвата.

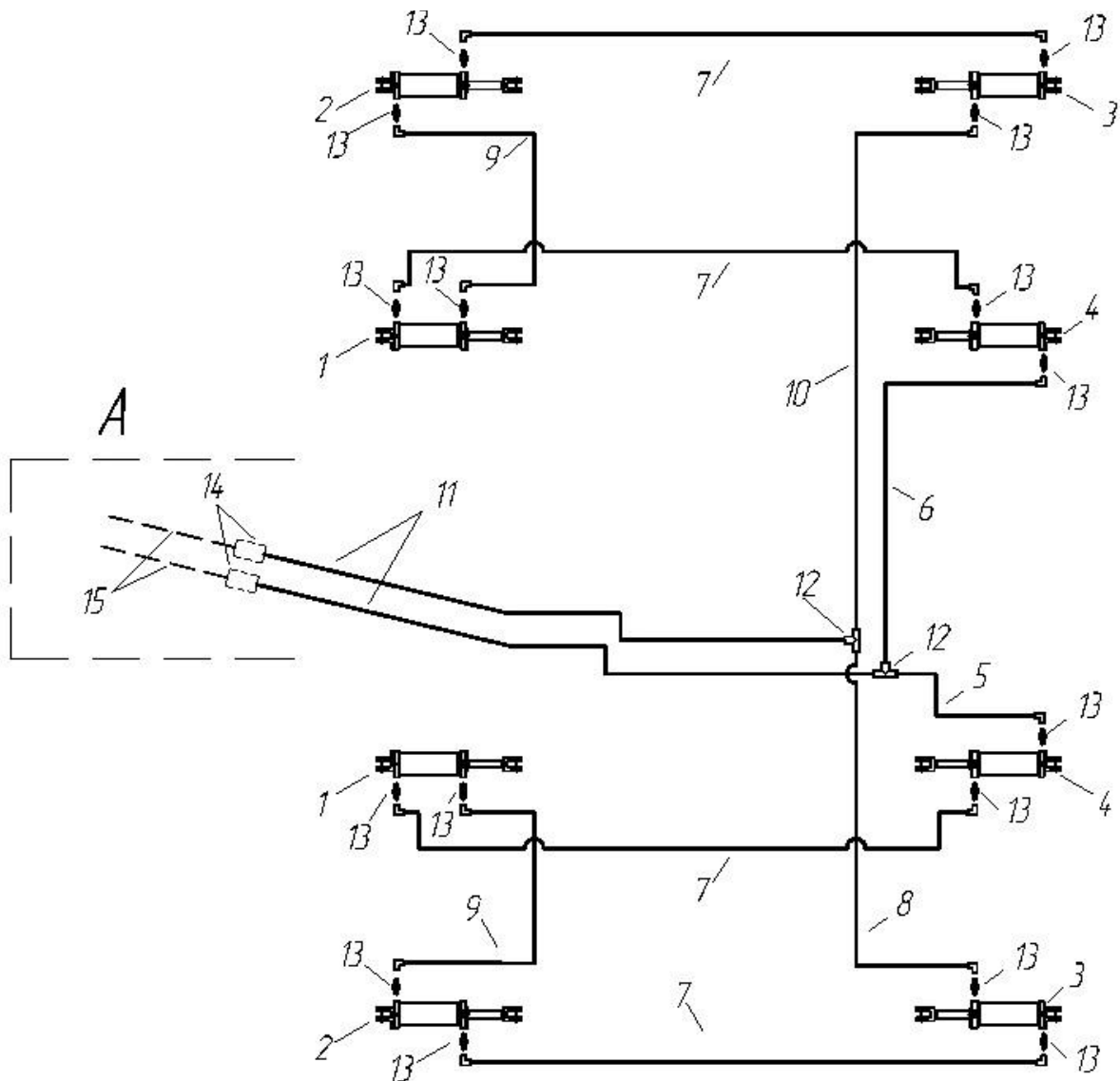


Рис.4.6.3 Схема установки гидроцилиндров и шлангов ПК-8.5,9.7,12.2  
(гидросистема регулировки глубины заделки)

Компоненты гидросистемы регулировки глубины заделки ПК-8.5,9.7,12.2

Таблица 4.6.1

Поз.	Номер детали	Наименование	Кол-во
1	1026897	Цилиндр 37ТР08-137	2
2	1026896	Цилиндр 35ТР08-125	2
3	1026895	Цилиндр 32ТР08-125	2
4	1026898	Цилиндр 40ТР08-137	2
5		РВД 10-33-2000-М20х1,5-1у(90°)	1
6		РВД 10-33-3750-М20х1,5-1у(90°)	1
7		РВД 10-33-4450-М20х1,5-2у(90°)	4
8		РВД 10-33-4450-М20х1,5-1у(90°)	1
9		РВД 10-33-5400-М20х1,5-2у(90°)	2
10		РВД 10-33-5700-М20х1,5-1у(90°)	1
11		РВД 10-33-7800-М20х1,5	2
12	436.1А.04-02	Тройник М20	2
13	НПК10.6-19.03.000	Штуцер 3/4"хМ20	16
В случае применения ПК-8,5А, 9,7А, 12,2А с одноосным бункером спереди добавляются поз. 14 и 15 (Схема А).			
14	Н036.50.000	Муфта разрывная	2
15		РВД 10-33-6900-М20х1,5	2

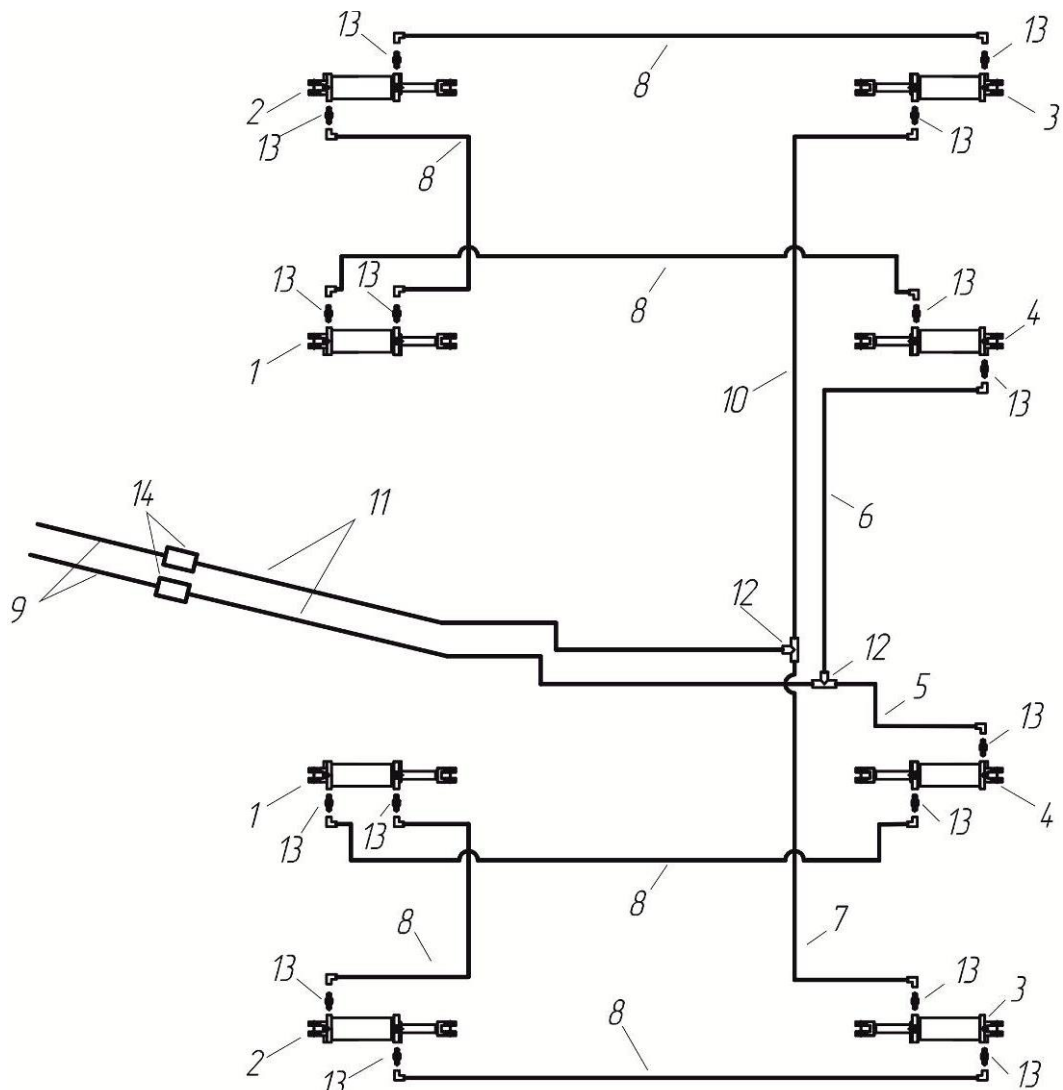


Рис.4.6.3.1 Схема установки гидроцилиндров и шлангов ПК-8.5К ,9.7К ,12.2К  
(гидросистема регулировки глубины заделки для ПК с катками)

Компоненты гидросистемы регулировки глубины заделки ПК-8.5К ,9.7К ,12.2К Таблица 4.6.1.1

Поз.	Номер детали	Наименование	Кол-во
1	1026897	Цилиндр 37TP08-137	2
2	1026896	Цилиндр 35TP08-125	2
3	1026895	Цилиндр 32TP08-125	2
4	1026898	Цилиндр 40TP08-137	2
5		РВД 10-33-3750-M20x1,5-1y(90°)	1
6		РВД 10-33-4450-M20x1,5-1y(90°)	1
7		РВД 10-33-5400-M20x1,5-1y(90°)	1
8		РВД 10-33-5400-M20x1,5-2y(90°)	6
9		РВД 10-33-6900-M20x1,5	2
10		РВД 10-33-6000-M20x1,5-1y(90°)	1
11		РВД 10-33-7800-M20x1,5	2
12	436.1A.04-02	Тройник M20	2
13	НПК 10.6-19.03.000	Штуцер 3/4"хM20	16
14	Н036.50.000	Муфта разрывная	2

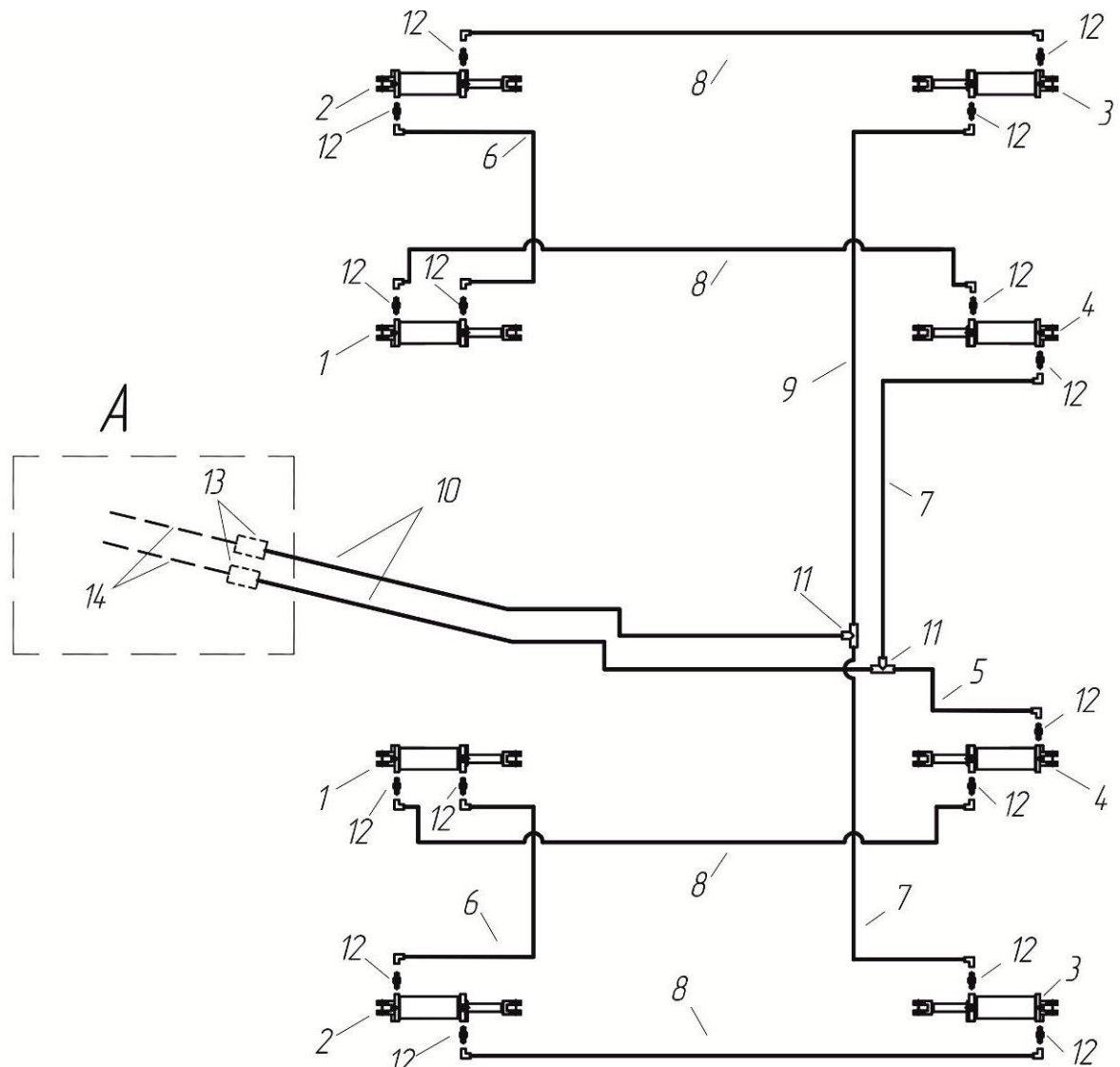


Рис.4.6.3.2 Схема установки гидроцилиндров и шлангов ПК-6.1 (гидросистема регулировки глубины заделки)

Компоненты гидросистемы регулировки глубины заделки ПК-6.1

Таблица 4.6.1.2

Поз.	Номер детали	Наименование	Кол-во
1	1026897	Цилиндр 37ТР08-137	2
2	1026896	Цилиндр 35ТР08-125	2
3	1026895	Цилиндр 32ТР08-125	2
4	1026898	Цилиндр 40ТР08-137	2
5		РВД 10-33-2000-М20х1,5-1у(90°)	1
6		РВД 10-33-3750-М20х1,5-2у(90°)	2
7		РВД 10-33-3750-М20х1,5-1у(90°)	2
8		РВД 10-33-4450-М20х1,5-2у(90°)	4
9		РВД 10-33-4450-М20х1,5-1у(90°)	1
10		РВД 10-33-7800-М20х1,5	2
11	436.1А.04-02	Тройник М20	2
12	НПК 10.6-19.03.000	Штуцер 3/4"хМ20	16
В случае применения ПК-6,1А с одноосным бункером спереди добавляются поз. 13 и 14 (Схема А)			
13	Н036.50.000	Муфта разрывная	2
14		РВД 10-33-6900-М20х1,5	2

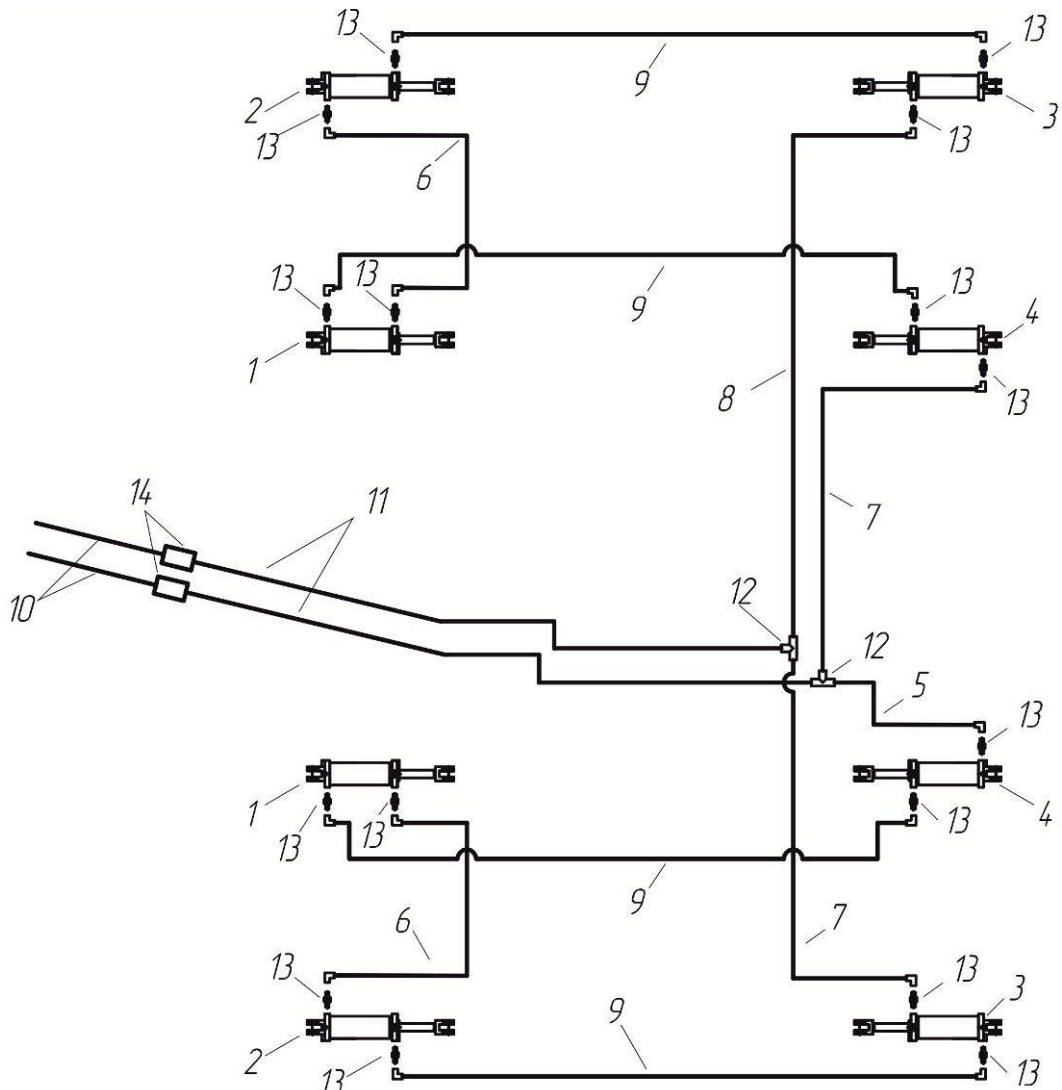


Рис.4.6.3.3 Схема установки гидроцилиндров и шлангов ПК-6.1К  
(гидросистема регулировки глубины заделки для ПК-6.1 с катками)

Компоненты гидросистемы регулировки глубины заделки ПК-6.1К

Таблица 4.6.1.3

Поз.	Номер детали	Наименование	Кол-во
1	1026897	Цилиндр 37TP08-137	2
2	1026896	Цилиндр 35TP08-125	2
3	1026895	Цилиндр 32TP08-125	2
4	1026898	Цилиндр 40TP08-137	2
5		РВД 10-33-3750-M20x1,5-1y(90 <sup>0</sup> )	1
6		РВД 10-33-3750-M20x1,5-2y(90 <sup>0</sup> )	2
7		РВД 10-33-4450-M20x1,5-1y(90 <sup>0</sup> )	2
8		РВД 10-33-5400-M20x1,5-1y(90 <sup>0</sup> )	1
9		РВД 10-33-5400-M20x1,5-2y(90 <sup>0</sup> )	4
10		РВД 10-33-6900-M20x1,5	2
11		РВД 10-33-7800-M20x1,5	2
12	436.1A.04-02	Тройник M20	2
13	НПК 10.6-19.03.000	Штуцер 3/4"хM20	16
14	Н036.50.000	Муфта разрывная	2

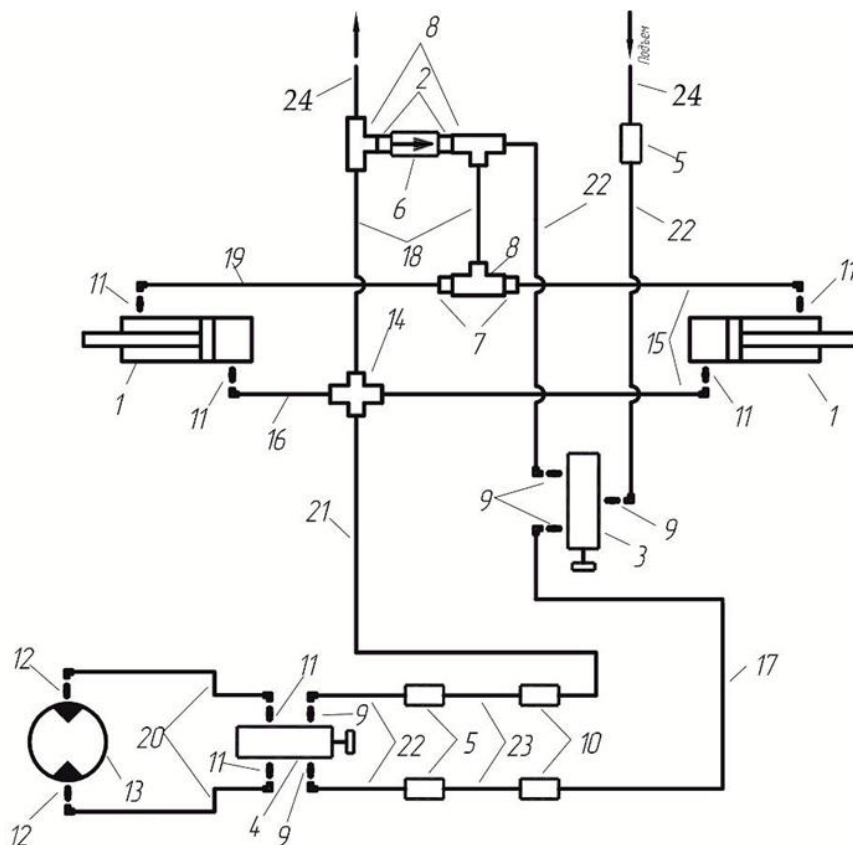


Рис.4.6.4 Компоненты гидросистемы управления "шнек – подъем/опускание крылььев" ПК-8.5, ПК-9.7  
Компоненты гидросистемы управления "шнек – подъем/опускание крылььев" ПК-8.5, ПК-9.7

Таблица 4.6.2

Поз.	Номер детали	Наименование	Кол-во
1	1016796	Цилиндр 40ТС30-200	2
1a		ГЦ-100.50.762.02	
2	T394.50.80.00	Переходник	2
3	1024240	Кран-распределитель	1
4	1021498	Кран-распределитель шнека	1
5	436.1A.24-8	Штуцер	3
6	T394.50.96.00	Клапан	1
7	T394.50.90.00	Дроссель	2
8	436.1A.04-02	ТройникM20	3
9	T394.50.00.02	Штуцер К 3/4"хM20	5
10	H036.50.000	Муфта разрывная	2
11	Ш-00.00.010	Штуцер К 1/2"хM20	6
12	Ш-00.00.006-01	Переходник гидромотора	2
13	1032092	Гидромотор	1
14	436.1A.04-03	Крестовина	1
15		РВД 12-28-1250-M20x1,5-1y(90 <sup>0</sup> )	2
16		РВД 12-28-1500-M20x1,5-1y(90 <sup>0</sup> )	1
17		РВД 12-28-1800-M20x1,5-1y(90 <sup>0</sup> )	1
18		РВД 12-28-2000-M20x1,5	2
19		РВД 12-28-2250-M20x1,5-1y(90 <sup>0</sup> )	1
20		РВД 12-28-3900-M20x1,5-2y(90 <sup>0</sup> )	2
21		РВД 12-28-4450-M20x1,5	1
22		РВД 12-28-5400-M20x1,5-1y(90 <sup>0</sup> )	4
23		РВД 12-28-6000-M20x1,5	2
24		РВД 12-28-6900-M20x1,5	2

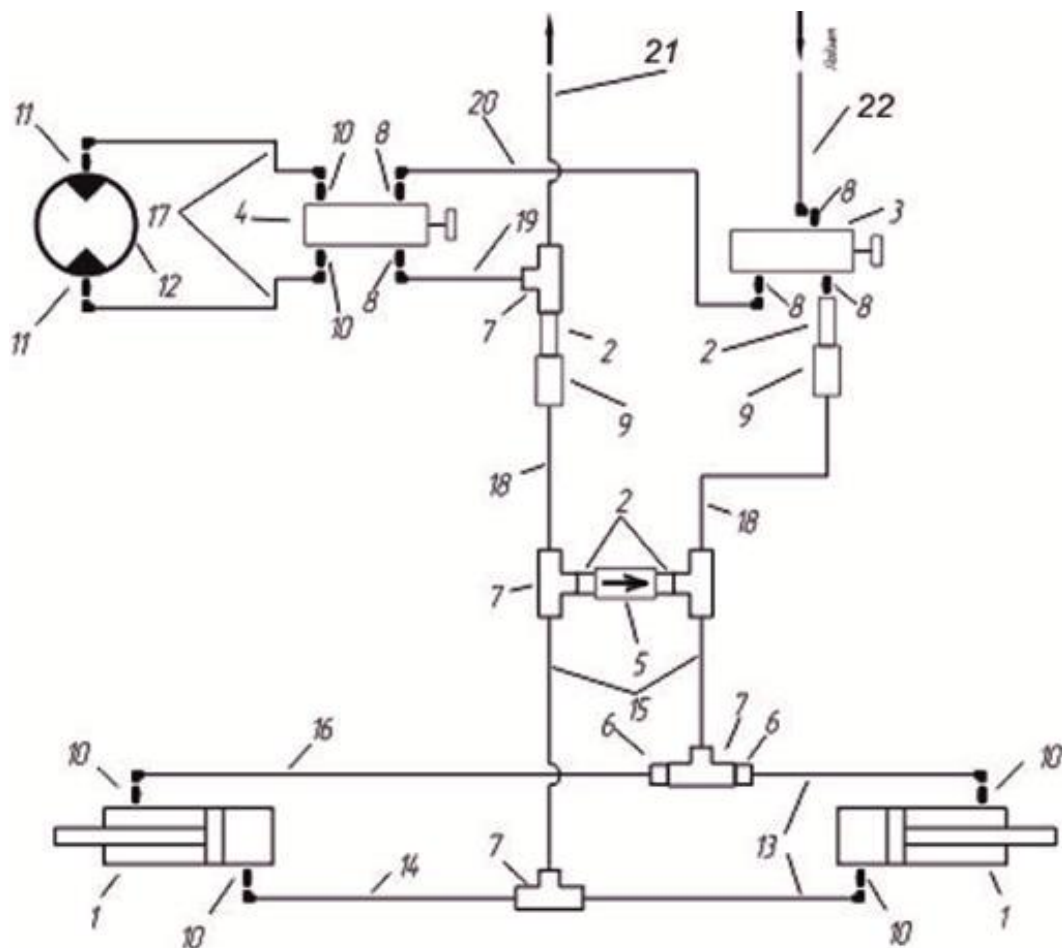


Рис.4.6.4.1 Компоненты гидросистемы управления "шнек – подъем/опускание крылььев" для ПК-8.5А, 8.5К и ПК-9.7А, 9.7К

Компоненты гидросистемы управления "шнек – подъем/опускание крылььев" для ПК-8.5А, 8.5К и ПК-9.7А, 9.7К

Таблица 4.6.2.1

Поз.	Номер детали	Наименование	Кол-во
1	1016796	Цилиндр 40ТС30-200	2
1а		ГЦ-100.50.762.02	
2	Т394.50.80.00	Переходник	4
3	1024240	Кран-распределитель	1
4	1021498	Кран-распределитель шнека	1
5	Т394.50.96.00	Клапан	1
6	Т394.50.90.00	Дроссель	2
7	436.1А.04-02	Тройник М20	5
8	Т394.50.00.02	Штуцер К 3/4"хМ20	5
9	Н036.50.000	Муфта разрывная	2
10	Ш-00.00.010	Штуцер К 1/2"хМ20	6
11	Ш-00.00.006-01	Переходник гидромотора	2
12	1032092	Гидромотор	1
13		РВД 12-28-1250-М20х1,5-1у(90°)	2
14		РВД 12-28-1500-М20х1,5-1у(90°)	1
15		РВД 12-28-2000-М20х1,5	2
16		РВД 12-28-2250-М20х1,5-1у(90°)	1
17		РВД 12-28-3900-М20х1,5-2у(90°)	2
18		РВД 12-28-6000-М20х1,5	2
19		РВД 12-28-6000-М20х1,5-1у(90°)	1
20		РВД 12-28-6000-М20х1,5-2у(90°)	1
21		РВД 12-28-6900-М20х1,5	1
22		РВД 12-28-6900-М20х1,5-1у(90°)	1

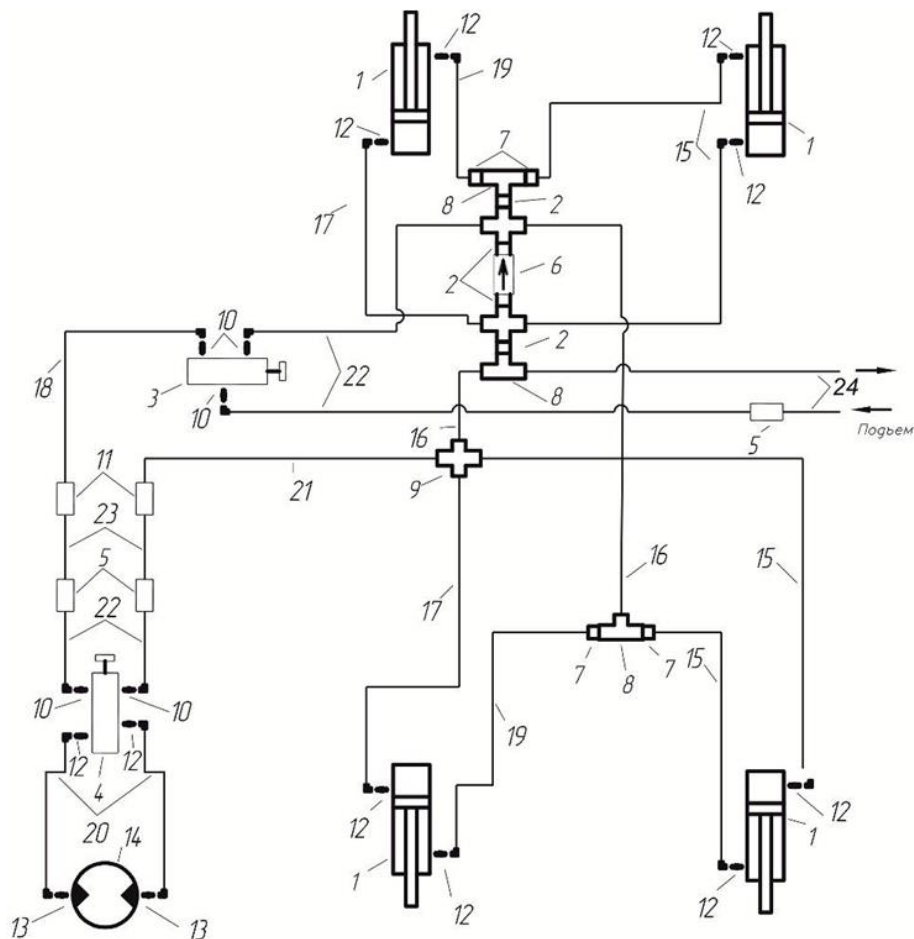


Рис.4.6.5 Компоненты гидросистемы управления "шнек – подъем/опускание крыльев" ПК-12.2

Компоненты гидросистемы управления "шнек – подъем/опускание крыльев" ПК-12.2

Таблица 4.6.3

Поз.	Номер детали	Наименование	Кол-во
1	1016796	Цилиндр 40ТС30-200	4
1a		ГЦ-100.50.762.02	
2	Т394.50.80.00	Переходник	4
3	1024240	Кран-распределитель	1
4	1021498	Кран-распределитель шнека	1
5	436.1А.24-8	Штуцер	3
6	Т394.50.96.00	Клапан	1
7	Т394.50.90.00	Дроссель	4
8	436.1А.04-02	Тройник М20	3
9	436.1А.04-03	Крестовина	3
10	Т394.50.00.02	Штуцер К 3/4"хМ20	5
11	Н036.50.000	Муфта разрывная	2
12	Ш-00.00.010	Штуцер К 1/2"хМ20	10
13	Ш-00.00.006-01	Переходник гидромотора	2
14	1032092	Гидромотор	1
15		РВД 12-28-1250-М20х1,5-1у(90°)	4
16		РВД 12-28-1250-М20х1,5	2
17		РВД 12-28-1500-М20х1,5-1у(90°)	2
18		РВД 12-28-1800-М20х1,5-1у(90°)	1
19		РВД 12-28-2250-М20х1,5-1у(90°)	2
20		РВД 12-28-3900-М20х1,5-2у(90°)	2
21		РВД 12-28-4450-М20х1,5	1
22		РВД 12-28-5400-М20х1,5-1у(90°)	4
23		РВД 12-28-6000-М20х1,5	2
24		РВД 12-28-6900-М20х1,5	2



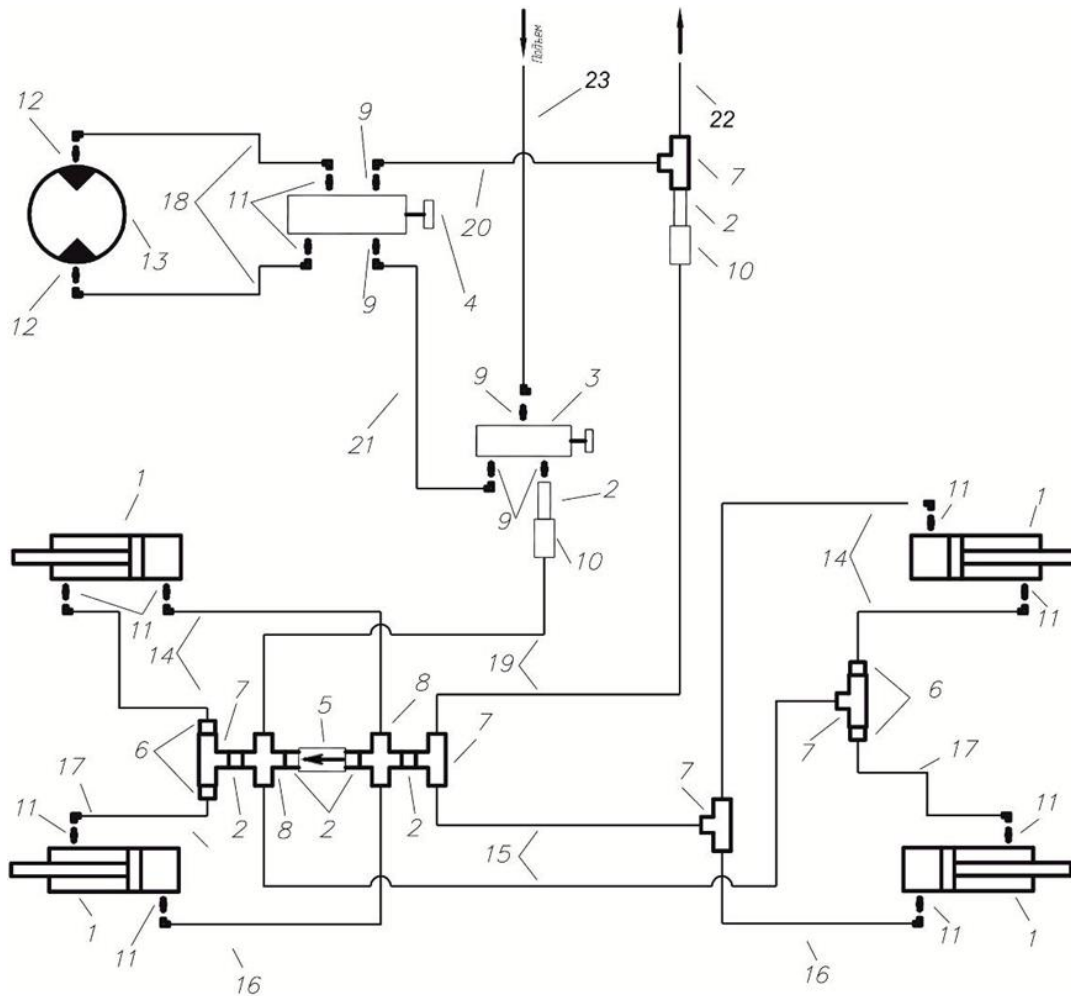


Рис.4.6.5.1 Компоненты гидросистемы управления "шнек – подъем/опускание крыльев" ПК-12,2А, 12,2К

Компоненты гидросистемы управления "шнек – подъем/опускание крыльев" ПК-12,2А, 12,2К

Таблица 4.6.3.1

Поз.	Номер детали	Наименование	Кол-во
1	1016796	Цилиндр 40ТС30-200	4
1а		ГЦ-100.50.762.02	
2	Т394.50.80.00	Переходник	6
3	1024240	Кран-распределитель	1
4	1021498	Кран-распределитель шнека	1
5	Т394.50.96.00	Клапан	1
6	Т394.50.90.00	Дроссель	4
7	436.1А.04-02	Тройник М20	5
8	436.1А.04-03	Крест	2
9	Т394.50.00.02	Штуцер К 3/4"хМ20	5
10	Н036.50.000	Муфта разрывная	2
11	Ш-00.00.010	Штуцер К 1/2"хМ20	10
12	Ш-00.00.006-01	Переходник гидромотора	2
13	1032092	Гидромотор	1
14		РВД 12-28-1250-М20х1,5-1у(90°)	4
15		РВД 12-28-1250-М20х1,5	2
16		РВД 12-28-1500-М20х1,5-1у(90°)	2
17		РВД 12-28-2250-М20х1,5-1у(90°)	2
18		РВД 12-28-3900-М20х1,5-2у(90°)	2
19		РВД 12-28-6000-М20х1,5	2
20		РВД 12-28-6000-М20х1,5-1у(90°)	1
21		РВД 12-28-6000-М20х1,5-2у(90°)	1
22		РВД 12-28-6900-М20х1,5	1
23		РВД 12-28-6900-М20х1,5-1у(90°)	1

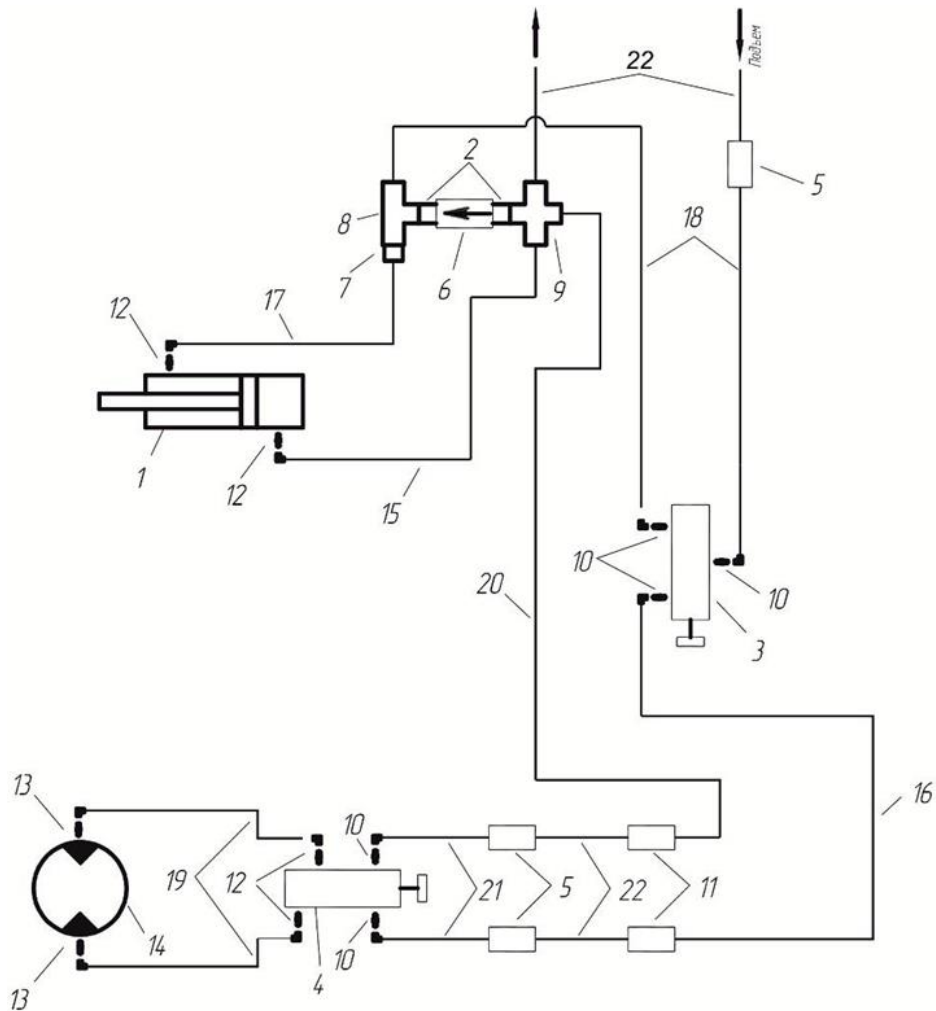


Рис. 4.6.6. Компоненты гидросистемы управления "шнек – подъем/опускание крыльев" ПК-6,1

Компоненты гидросистемы управления "шнек – подъем/опускание крыльев" ПК-6,1

Таблица 4.6.4

Поз.	Номер детали	Наименование	Кол-во
1	1016796	Цилиндр 40ТС30-200	1
1a		ГЦ-100.50.762.02	
2	T394.50.80.00	Переходник	2
3	1024240	Кран-распределитель	1
4	1021498	Кран-распределитель шнека	1
5	436.1A.24-8	Штуцер	3
6	T394.50.96.00	Клапан	1
7	T394.50.90.00	Дроссель	1
8	436.1A.04-02	Тройник M20	1
9	4361A04-03	Крест	1
10	T394.50.00.02	Штуцер К 3/4"xM20	5
11	H036.50.000	Муфта разрывная	3
12	Ш-00.00.010	Штуцер К 1/2"xM20	4
13	Ш-00.00.006-01	Переходник гидромотора	2
14	1032092	Гидромотор	1
15		РВД 12-28-1500-M20x1,5-1y(90 <sup>0</sup> )	1
16		РВД 12-28-1800-M20x1,5-1y(90 <sup>0</sup> )	1
17		РВД 12-28-2250-M20x1,5-1y(90 <sup>0</sup> )	1
18		РВД 12-28-3750-M20x1,5-1y(90 <sup>0</sup> )	2
19		РВД 12-28-3900-M20x1,5-2y(90 <sup>0</sup> )	2
20		РВД 12-28-4450-M20x1,5	1
21		РВД 12-28-5400-M20x1,5-1y(90 <sup>0</sup> )	2
22		РВД 12-28-6000-M20x1,5	4

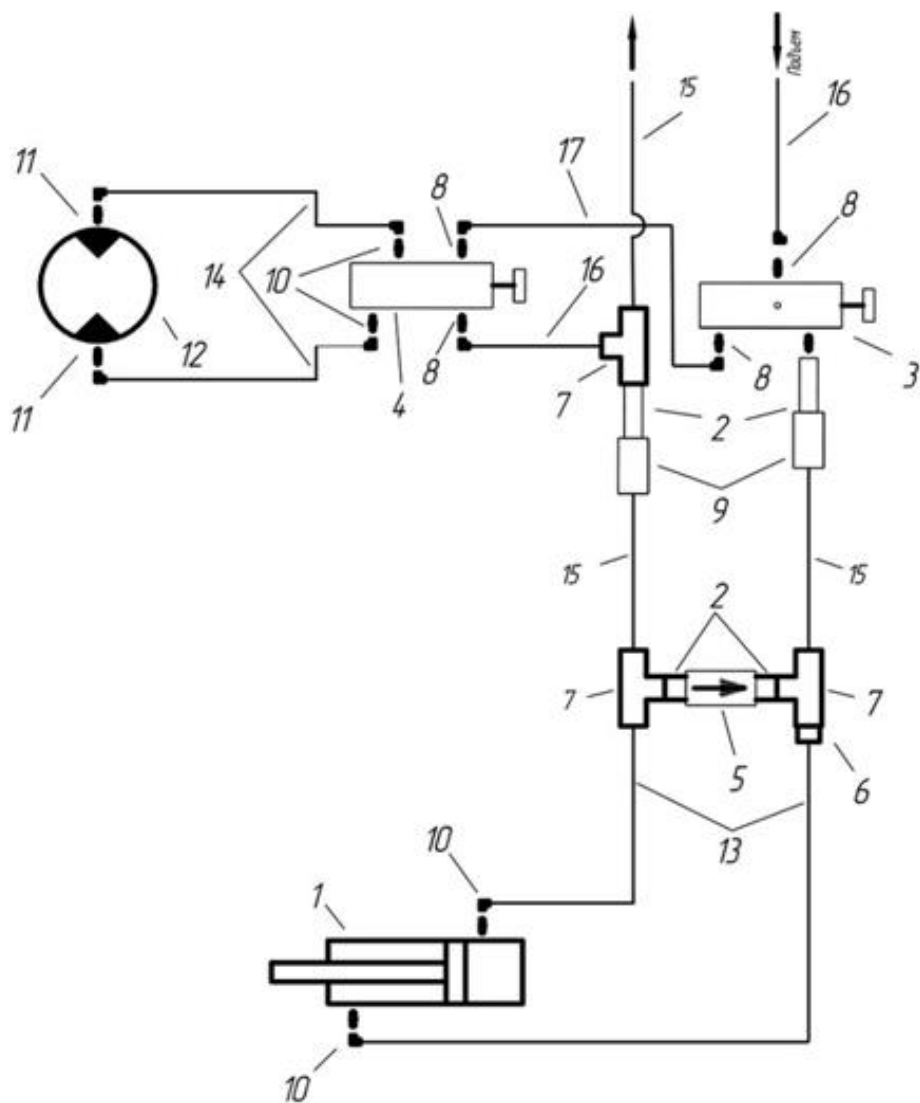


Рис.4.6.6.1 Компоненты гидросистемы управления “шнек – подъем/опускание крылььев” ПК-6,1А, 6,1К

Компоненты гидросистемы управления “шнек – подъем/опускание крылььев” ПК-6,1А, 6,1К

Таблица 4.6.4.1

Поз.	Номер детали	Наименование	Кол-во
1	1016796	Цилиндр 40ТС30-200	1
1а		ГЦ-100.50.762.02	
2	T394.50.80.00	Переходник	4
3	1024240	Кран-распределитель	1
4	1021498	Кран-распределитель шнека	1
5	T394.50.96.00	Клапан	1
6	T394.50.90.00	Дроссель	1
7	436.1А.04-02	Тройник М20	3
8	T394.50.00.02	Штуцер К 3/4"хМ20	5
9	Н036.50.000	Муфта разрывная	2
10	Ш-00.00.010	Штуцер К 1/2"хМ20	4
11	Ш-00.00.006-01	Переходник гидромотора	2
12	1032092	Гидромотор	1
13		РВД 12-28-2250-М20х1,5-1у(90°)	2
14		РВД 12-28-3900-М20х1,5-2у(90°)	2
15		РВД 12-28-6000-М20х1,5	2
16		РВД 12-28-6000-М20х1,5-1у(90°)	1
17		РВД 12-28-6000-М20х1,5-2у(90°)	1
18		РВД 12-28-6900-М20х1,5	1
19		РВД 12-28-6900-М20х1,5-1у(90°)	1

#### 4.7. Гидропривод вентилятора

Любая модификация посевных комплексов может оснащаться гидроприводом вентилятора 6" и 8" вместо привода вентилятора дизельным двигателем Lombardini.

**Внимание!** Систему электрооборудования при использовании гидропривода включать только через выдаваемый в комплекте преобразователь 24 В – 12 В. В противном случае значительные скачки напряжения приведут к выходу из строя электросистемы.

4.7.1. Установите элементы системы гидропривода вентилятора согласно рис. 4.7.1 – для посевного комплекса с одноосным бункером и рис.4.7.2 – для посевного комплекса с двухосным бункером. Номера узлов и деталей см. в табл. 4.7.1, 4.7.2 соответственно и на бирках. Детали поз.1,2,3,5 уже установлены на бункере на заводе изготовителе.

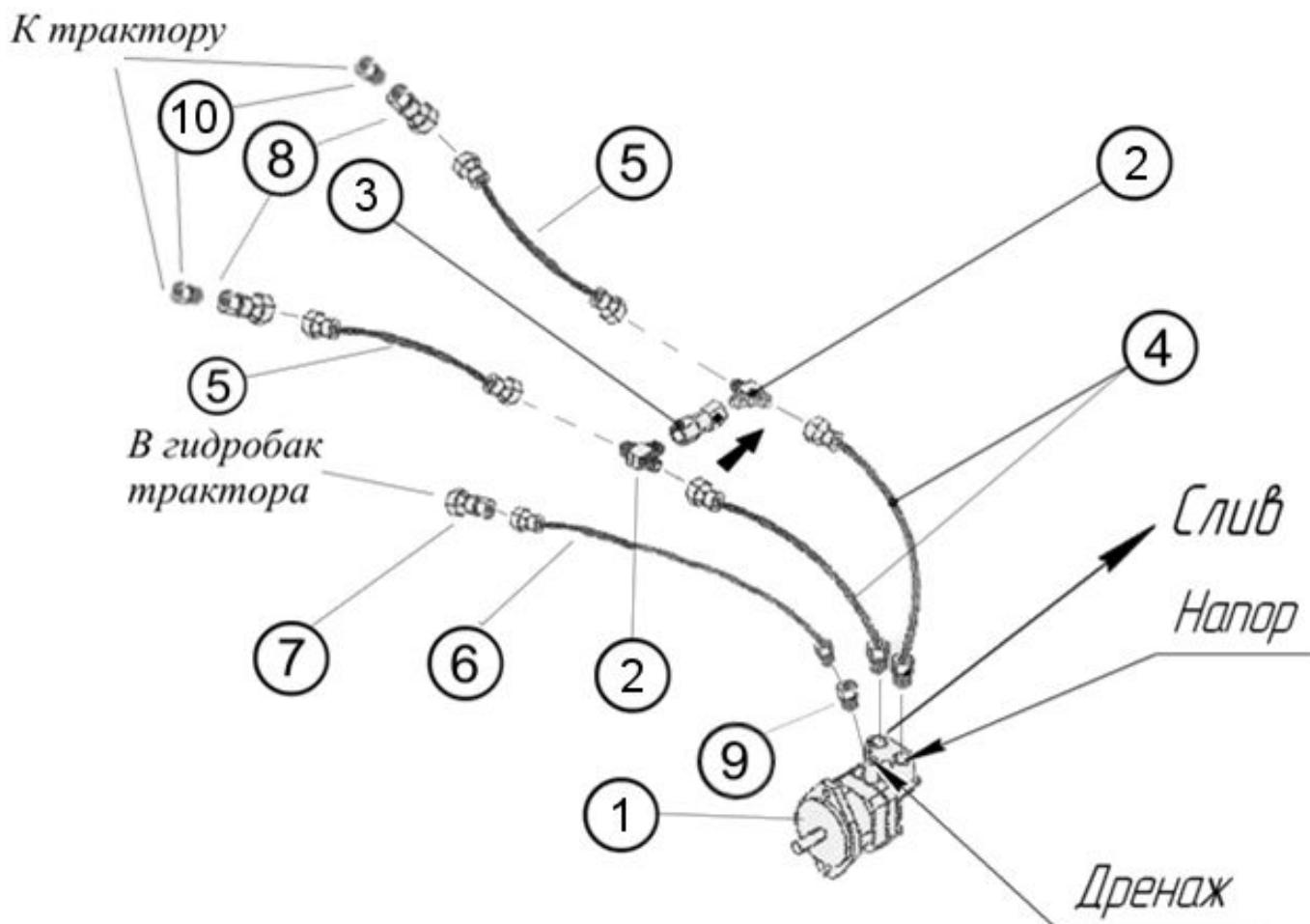


Рис.4.7.1. Гидропривод вентилятора бункера одноосного.

Компоненты гидропривода вентилятора бункера одноосного

Табл.4.7.1

Поз.	Номер детали	Наименование	Кол-во
1	1013988	Гидромотор силовой Motor-Hydraulic Painted	1
2	1024325А.00	Тройник 3/4"-(1 1/16")—М30х1,5	2
3	1024320	Клапан обратный (3/4")	1
4	1024327Б.00	Рукав 3/4"х19 (Гайка 1 1/16" / штуцер 1 1/16")	2
5		РВД 19-21,5-3000-М30х1,5	2
6		РВД 12-28-5400-М20х1,5	1
7	КПГ-00.01.000	Переходник (М30х1,5-М20х1,5)	1
8	КПГ-00.04.00 + ГОСТ 23358	Переходник (G1/2-М30х1,5) + Прокладка медная G1/2 М1	2+2
9	НПК10.6-19.02.000	Переходник (9/16" - М20х1,5)	1
10		Нипель БРС (G1/2)	2

**Примечание.** Переходник поз.7 используется только для трактора К744Р2 "Кировец" с арматурой BOSCH.

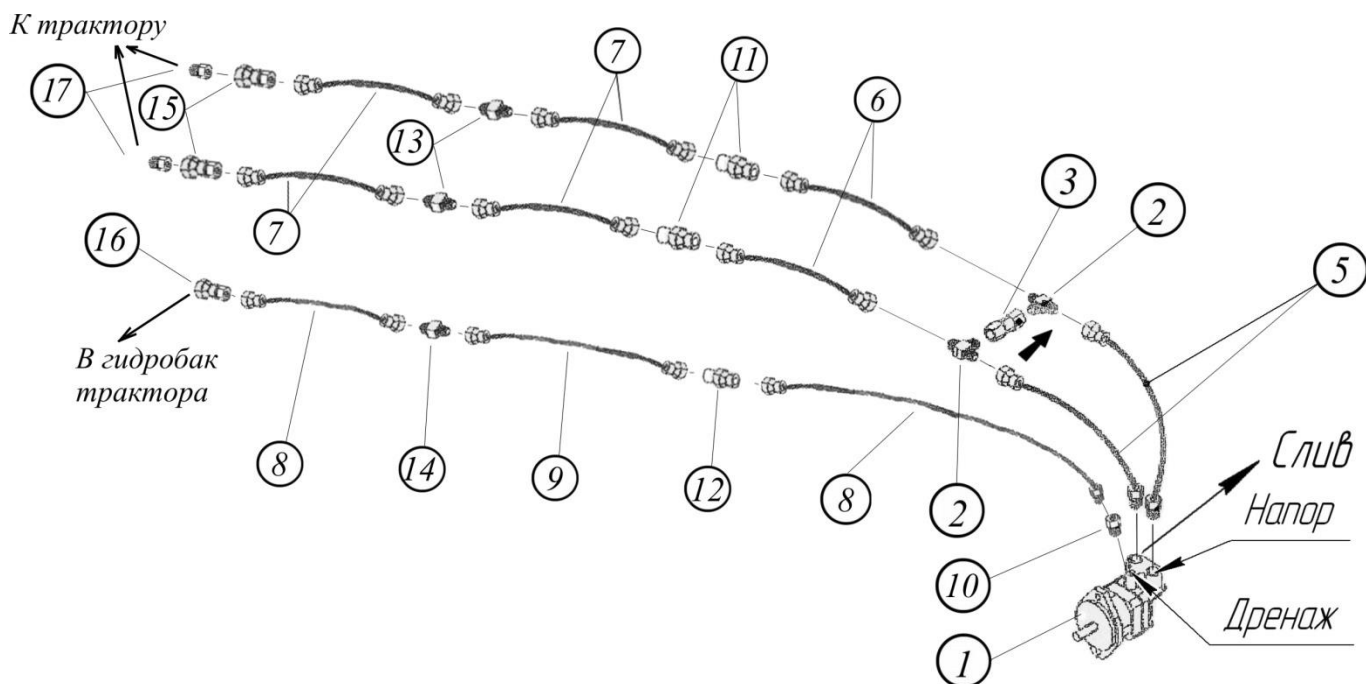


Рис.4.7.2. Гидропривод вентилятора бункера двухосного.

Компоненты гидропривода вентилятора бункера двухосного

Табл.4.7.2

Поз.	Номер детали	Наименование	Кол-во
1	1013988	Гидромотор силовой Motor-Hydraulic Painted	1
2	1024325A.00	Тройник 3/4"-(1 1/16")—M30x1,5	2
3	1024320	Клапан обратный (3/4")	1
5	1024327Б.00	Рукав 3/4"x19 (Гайка 1 1/16" / штуцер 1 1/16")	2
6		РВД 19-21,5-6900-M30x1.5	2
7		РВД 19-21,5-6000-M30x1.5	4
8		РВД 12-28-6900-M20x1,5	2
9		РВД 12-28-6000-M20x1,5	1
10	НПК10.6-19.02.000	Переходник (9/16" - M20x1,5)	1
11		Муфта разрывная M30xM30, d <sub>v</sub> =16	2
12	Н036.50.000	Муфта разрывная M20xM20	1
13	КПГ-00.00.01	Штуцер M30xM30	2
14	436.1A.24-8	Штуцер M20xM20	1
15	КПГ-00.04.00	Переходник (G1/2-M30x1,5) + Прокладка медная G1/2 M1 ГОСТ 23358	2+2
16	КПГ-00.01.000	Переходник M30x1.5-M20x1.5	1
17		Ниппель БРС (G1/2)	2

**Примечание.** Переходник поз.16 используется только для трактора К744Р2 "Кировец" с 3букл-турой BOSCH.

**Примечание.** Возвратный клапан (поз.3) устанавливать по направлению стрелки из полости "Слив" в полость "Напор" как показано на рис.4.7.1 рис.4.7.2. В зависимости от поставки, на клапане выбита "стрелка" или "точка" по направлению пропускания масла через клапан. Клапан служит для предотвращения резкого стопорения крыльчатки вентилятора при отключении гидросистемы трактора.

**ВНИМАНИЕ! Сливная магистраль дренажа гидромотора вентилятора ОБЯЗАТЕЛЬНО должна быть подключена напрямую в гидробак трактора.**

#### 4.8. Гидросистема маркеров.

**ВНИМАНИЕ!** Маркеры не входят в основную комплектацию посевных комплексов и поставляются по специальному заказу.

Гидросистема маркеров подключается к гидросистеме регулирования глубины заделки семян.

В работе посевного комплекса маркер выдвигается автоматически и одновременно при опускании рамы и задвигается – при её поднятии. Клапан последовательности переключает выдвижение маркера сначала одного, например левого, потом другого – правого. Для того чтобы использовать один маркер дважды, необходимо поднять и опустить раму агрегата два раза.

4.8.1. Установите узлы и детали гидросистемы маркеров в соответствии с рис.4.8.1, 4.8.2. Номера узлов и деталей см. в табл. 4.8.1, 4.8.2 и на бирках.

4.8.2. Для работы маркеров необходимо:

- вынуть транспортные пальцы маркеров, фиксирующие их в сложенном состоянии;
- перевести кран отсечной в рабочее полевое положение;
- настроить длину маркеров, исходя из ширины захвата посевного комплекса и разновидности трактора (маркер можно настраивать по центру трактора, по центру колеса трактора или по краю колеса трактора) и удобства работы механизатора.

**ВНИМАНИЕ!** При первой прокачке гидросистемы маркеров за счет сжатия воздуха (в пустых гидроцилиндрах) возможно их резкое выдвижение. Поэтому **НЕОБХОДИМО** предварительно позаботиться о том, чтобы в зоне раскладывания маркеров не было людей и 37ыхких либо препятствий.

Чтобы исключить поломку оборудования, по завершению посева необходимо перекрывать кран отсечной и устанавливать пальцы, фиксирующие маркеры в сложенном транспортном положении.

4.8.3. Клапан последовательности крепится к кронштейну 4 болтами 5 (3/8"x25 – 2шт.), подложив шайбу пружинную 7 (Ø10мм), и устанавливается справа на трубе 50x100мм центральной рамы посевного комплекса с помощью стремянки 3 (M12x50x100), гаек 6 (M12) и шайб пружинных 8 (Ø12мм), как показано на рис.4.8.3. (Аналогично на рис.4.8.4).

4.8.4. Скорость складывания и раскладывания маркеров регулируется винтами, находящимися по бокам клапана последовательности (рис.4.8.3, 4.8.4). Правый винт, находящийся в нижней секции клапана, регулирует скорость раскладывания маркера, а левый, находящийся в верхней секции, - скорость складывания.

При закручивании винтов скорость складывания и раскладывания маркеров уменьшается, при выкручивании – увеличивается.

Выбор времени срабатывания маркеров зависит от следующих факторов:

- при опускании рамы маркер должен разложиться до момента касания почвы рабочими органами посевного комплекса. Так как заглубление рабочих органов происходит при движении посевного комплекса, то слишком медленная скорость раскладывания маркера может привести к его поломке. Рекомендуется, чтобы маркер раскладывался и почти в этот же момент опускался на землю;
- высокая скорость складывания ведет к слишком высоким инерционным ударным нагрузкам, что также может привести к поломке маркеров. Мы рекомендуем время складывания маркеров 10-12 секунд.

Компоненты гидросхемы подключения маркеров ПК-8,5 "Кузбасс"

Табл. 4.8.1

Поз.	Номер детали	Наименование	Кол-во	Примечание
1	НПК 10,6-19.03.000	Переходник	2	3/4"-M20x1,5
2	SA-17ASK	Клапан последовательности	1	6 отв. 9/16"
3	810-345C (109-521A)	Кран отсечной гидравлический	1	2 отв. 3/4"
4	НПК 10.6-19.02.000	Переходник (9/16" – M20x1,5)	6	9/16"-M20x1,5
5	T394.50.80.00	Переходник (M20x1,5 – M20x1,5)	3	Гайка – гайка
6	436.1A.04-02	Тройник M20	2	Резьба наруж.
7		РВД 10-33-2250-M20x1,5-1У(90°)	2	
8		РВД 10-33-5400-M20x1,5-1У(90°)	2	
9		РВД 10-33-6000-M20x1,5-1У(90°)	2	
10	436.1A.24-8	Штуцер M20x1,5 – M20x1,5	4	
11	ЦГ.50.30x200.01	Гидроцилиндр	2	Маркёр в транспортном положении – шток выдвинут

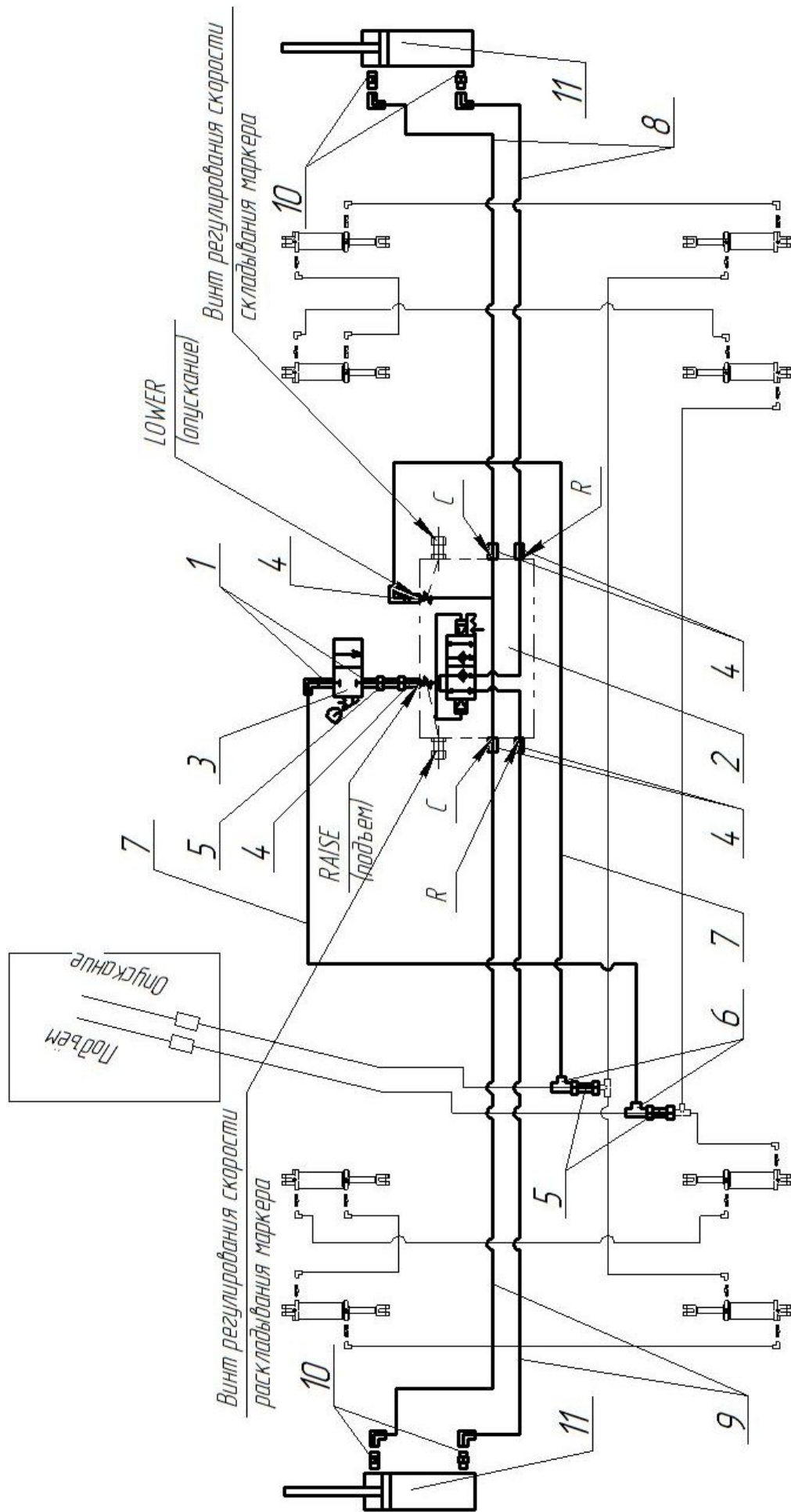


Рис. 4.8.1. Гидросхема подключения маркеров ПК-8,5 "Кузбасс".

Компоненты гидросхемы подключения маркеров ПК-9,7 "Кузбасс" и ПК-12,2 "Кузбасс"

Табл. 4.8.2

Поз.	Номер детали	Наименование	Кол-во	Примечание
1	НПК 10,6-19.03.000	Переходник	2	3/4"-М20х1,5
2	SA-17ASK	Клапан последовательности	1	6 отв. 9/16"
3	810-345С (109-521А)	Кран отсечной гидравлический	1	2 отв. 3/4"
4	НПК 10,6-19.02.000	Переходник (9/16" – М20х1,5)	6	9/16"-М20х1,5
5	Т394.50.80.00	Переходник (М20х1,5 – М20х1,5)	3	Гайка – гайка
6	436.1А.04-02	Тройник М20	2	Резьба наруж.
7		РВД 10-33-2250-М20х1,5-1У(90°)	2	
8		РВД 10-33-4450-М20х1,5-1У(90°)	2	Для ПК-9,7
		РВД 10-33-5400-М20х1,5-1У(90°)		Для ПК-12,2
9		РВД 10-33-6900-М20х1,5-1У(90°)	2	Для ПК-9,7
		РВД 10-33-7800-М20х1,5-1У(90°)		Для ПК-12,2
10	436.1А.24-8	Штуцер М20х1,5 – М20х1,5	4	
11	ЕДГЦ 013.000-04	Гидроцилиндр	2	Маркёр в рабочем положении – гидроцилиндр выдвинут
	ЦГ-50.30х400.22			



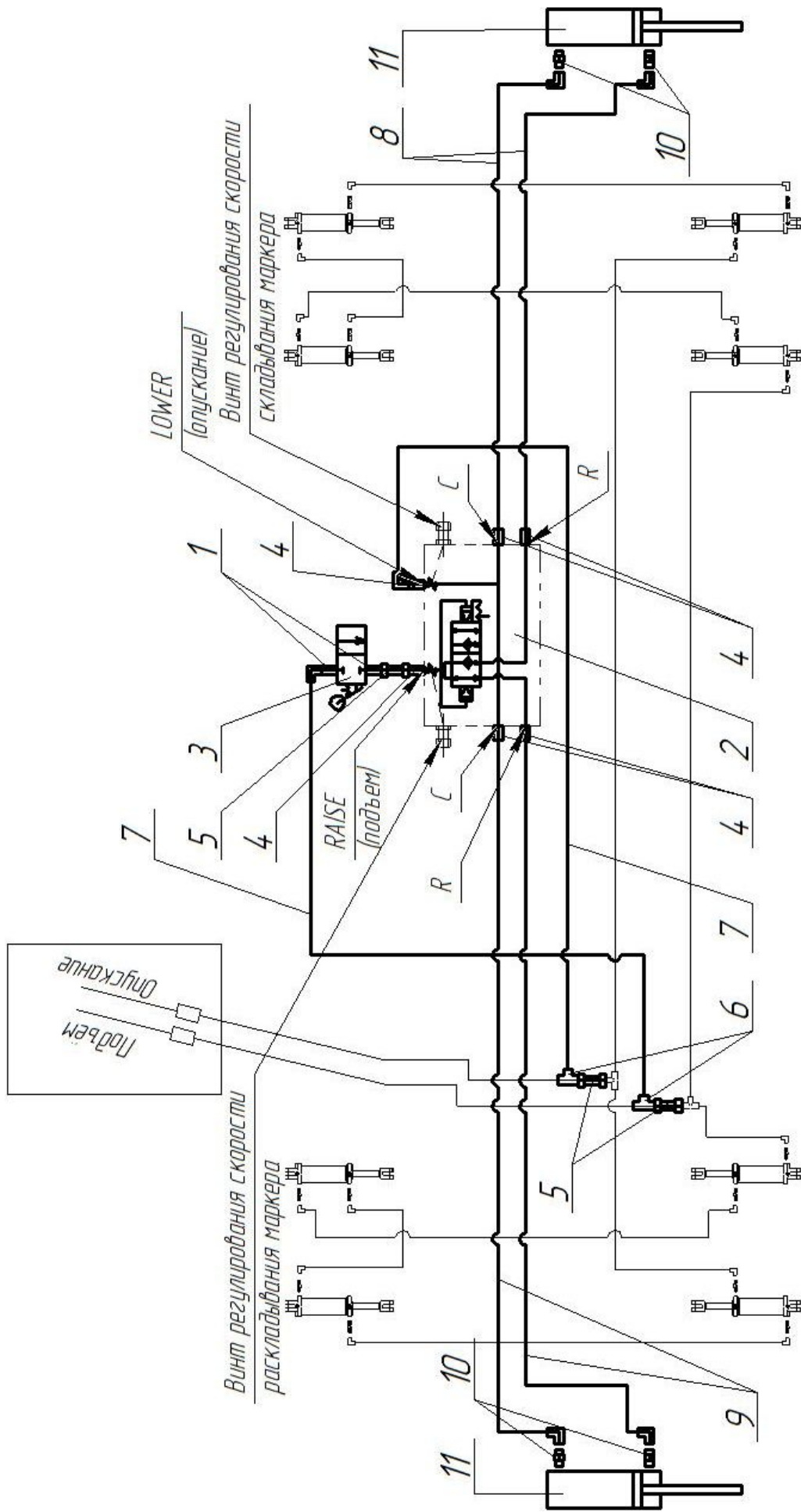


Рис. 4.8.2. Гидросхема подключения маркеров ПК-9,7 "Кузбасс" и ПК-12,2 "Кузбасс".

№	Обозначение	Наименование	Кол-во
1	M41-00.00.000	Маркер ПК Кузбасс-8,5 (правый)	1
2	M41-00.00.000-01	Маркер ПК Кузбасс-8,5 (левый)	1
3	1023564-03	Стремянка M12x50x100	1
4	M30-00.00.011	Кронштейн	1
5		Болт 3/8"x25	2
6	ГОСТ 5915	Гайка M12	2
7	ГОСТ 6402	Шайба пружинная 10.65Г	2
8	ГОСТ 6402	Шайба пружинная 12.65Г	2
9	M41-05.00.000	Опора стрелы	2
10	M41-05.00.003	Стремянка	4
11	ГОСТ 5915	Гайка M16	8
12	ГОСТ 6402	Шайба пружинная 16.65Г	8

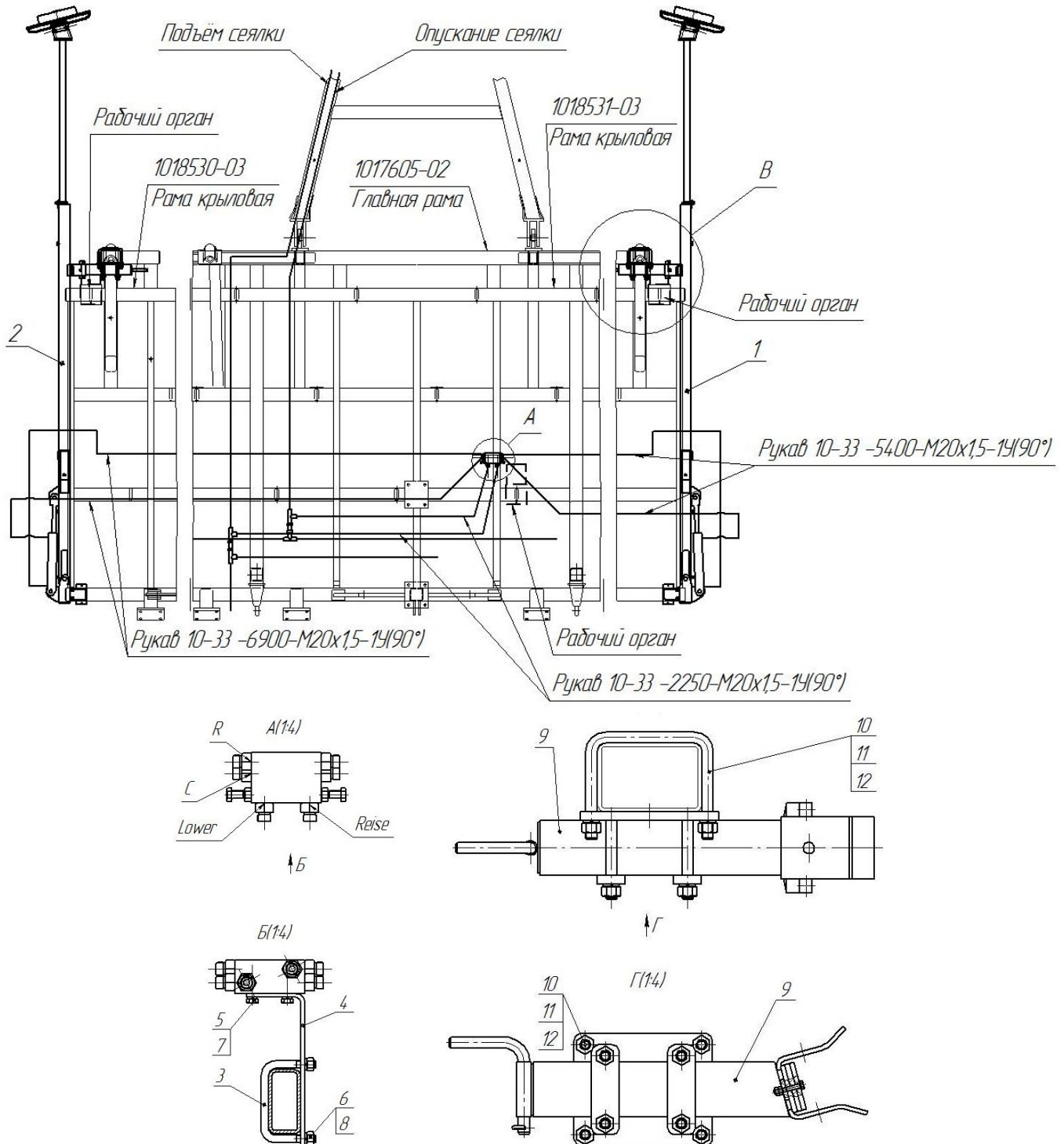


Рис. 4.8.3. Установка маркеров на раму ПК-8,5 "Кузбасс"

Компоненты для установки маркеров на раму ПК-9,7 "Кузбасс" и ПК-12,2 "Кузбасс"

Табл. 4.8.4

№	Обозначение	Наименование	Кол-во	Примечание
1	M31-00.00.000	Маркер ПК Кузбасс-9,7; (12,2) (правый)	1	
2	M31-00.00.000-01	Маркер ПК Кузбасс-9,7; (12,2) (левый)	1	
3		РВД 10-33-4450-M20x1,5-1У(90°)	2	Для ПК-9,7
		РВД 10-33-5400-M20x1,5-1У(90°)		Для ПК-12,2
4		РВД 10-33-6900-M20x1,5-1У(90°)	2	Для ПК-9,7
		РВД 10-33-7800-M20x1,5-1У(90°)		Для ПК-12,2
5	1023564-03	Стремянка M12x50x100	1	
6	M30-00.00.011	Кронштейн	1	
7		Болт 3/8"x25	2	
8	ГОСТ 5915	Гайка M12	2	
9	ГОСТ 6402	Шайба пружинная 10.65Г	2	
10	ГОСТ 6402	Шайба пружинная 12.65Г	2	

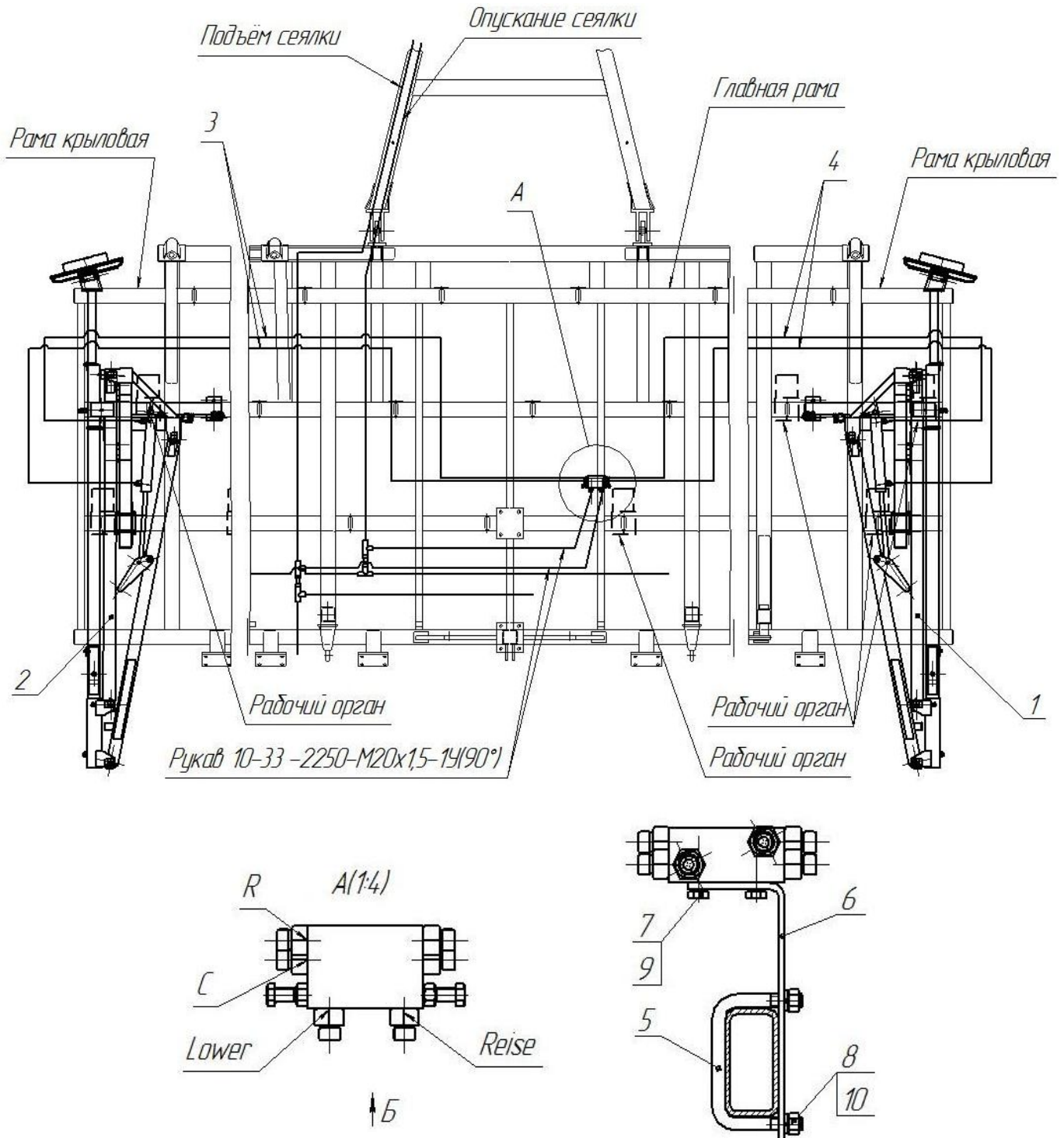


Рис. 4.8.4. Установка маркеров на раму ПК-9,7 и ПК-12,2 "Кузбасс"

## 4.9. Передняя сцепка

4.9.1. Закрепите переднюю сцепку 1 на главной раме, установив пальцы 2 (32x130), шайбы 5 и шплинты 6 (6x50) (рис. 4.9.1). Установите опору откидную 3 на сцепку.

4.9.2. Закрепите серьгу 4 на сцепку с помощью двух болтов M30x114, пружинных шайб и гаек.

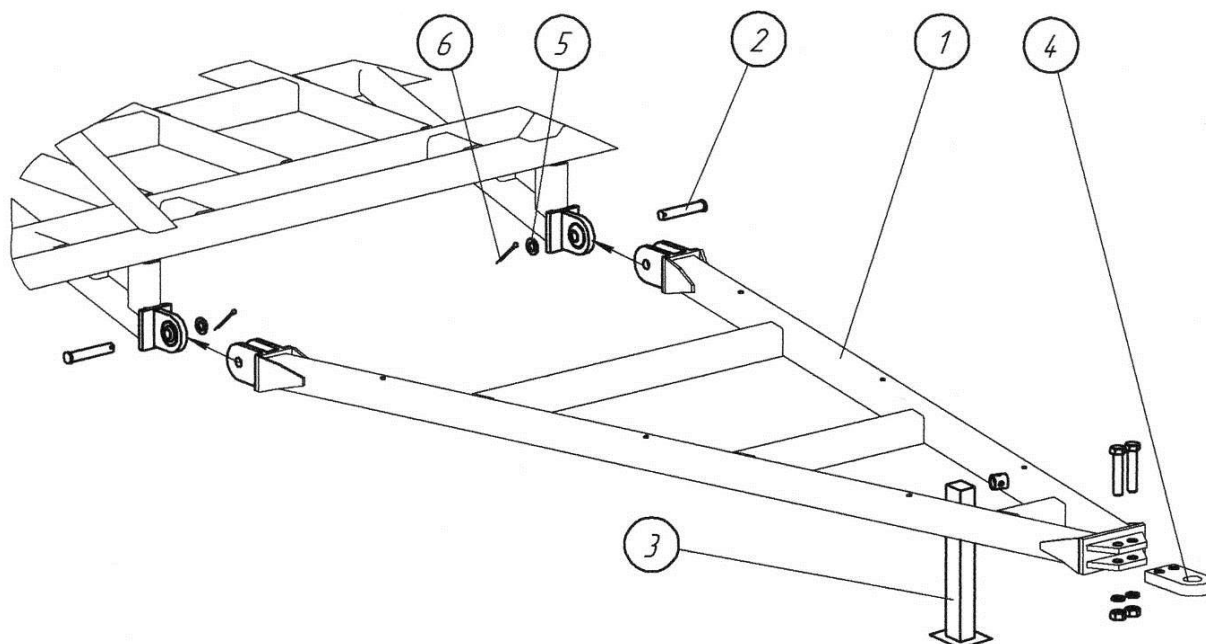


Рис. 4.9.1. Крепление передней сцепки к раме

**ВНИМАНИЕ!** При установке опорного устройства (домкрата) необходимо соблюдать меры предосторожности для исключения возможности защемления пальцев рук, а также не допускать попадания любой другой части тела в зону возможного падения поддомкрачиваемой части машины до полной и надёжной её фиксации. Держитесь подальше от опорного устройства.

## 4.10. Задняя сцепка

4.10.1. Закрепите заднюю сцепку 1 на установочных стойках главной рамы с помощью двух пластин 2, восьми болтов M20x220, пружинных шайб и гаек. Крепление предварительное, болты туго не затягивать (см. рис. 4.10.1).

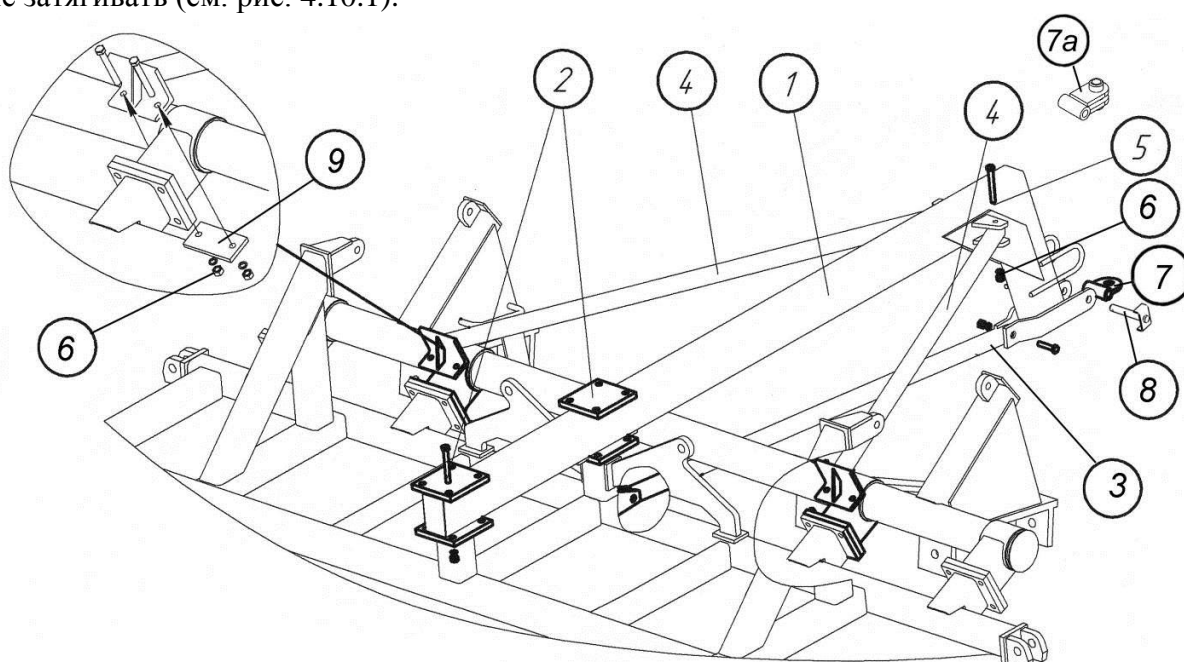


Рис. 4.10.1. Сборка задней сцепки

4.10.2. Установите нижнюю штангу 3, закрепив ее двумя болтами М24х90, пружинными шайбами и гайками.

4.10.3. Установите угловые штанги 4. На опоры узла качающегося вала штанги крепятся болтами М16х203, пружинными шайбами, гайками 6 и пластинами 9 (пластины подкладываются снизу). К сцепке угловые штанги крепятся болтами 5 (М16х104), шайбами пружинными и гайками 6.

4.10.4. Окончательно затяните все соединения.

4.10.5. Закрепите серьгу 7 в проушине сцепки, установив палец 8 (25х170), шайбу и шплинт 6х50.

**Примечание.** Для ПК с бункером V=10м<sup>3</sup> устанавливается серьга поз.7а рис.4.10.1 (13а на рис.7.1.5).

## 4.11. Бороны

*Примечание.* Вместо борон на ПК "Кузбасс-Томь" можно устанавливать комбинированные катки. Их установка – см. п. 4.12.

4.11.1. Закрепите секцию трехрядной бороны 1 на кронштейне 2 стремянками 3 и гайками 7 М16 (см. рис. 4.11.1).

Повторите операцию для остальных секций. Гайки туго не затягивайте.

4.11.2. Расположите бороны под посевным агрегатом так, чтобы несущие кронштейны 2 находились под третьим спереди рядом труб рамы.

Расположение коротких и длинных борон показано на рис. 4.11.2.

Крепите кронштейны 2 с боронами к рамам болтами М16х150, пружинными шайбами и гайками, подложив пластины 4.

4.11.3. Для обеспечения одинакового расстояния между зубьями соседних секций необходимо выдержать размер 510 мм между болтами соседних секций (рис.4.11.2). С помощью регулировочного болта 6 установите все бороны на одном уровне от земли. Поверните бороны в стремянках 3 так, чтобы передняя часть бороны была на 25 мм выше задней. Это обеспечит лучшее качество боронования и равномерный износ зубьев. Окончательно затяните гайки 7 (рис.4.11.1).

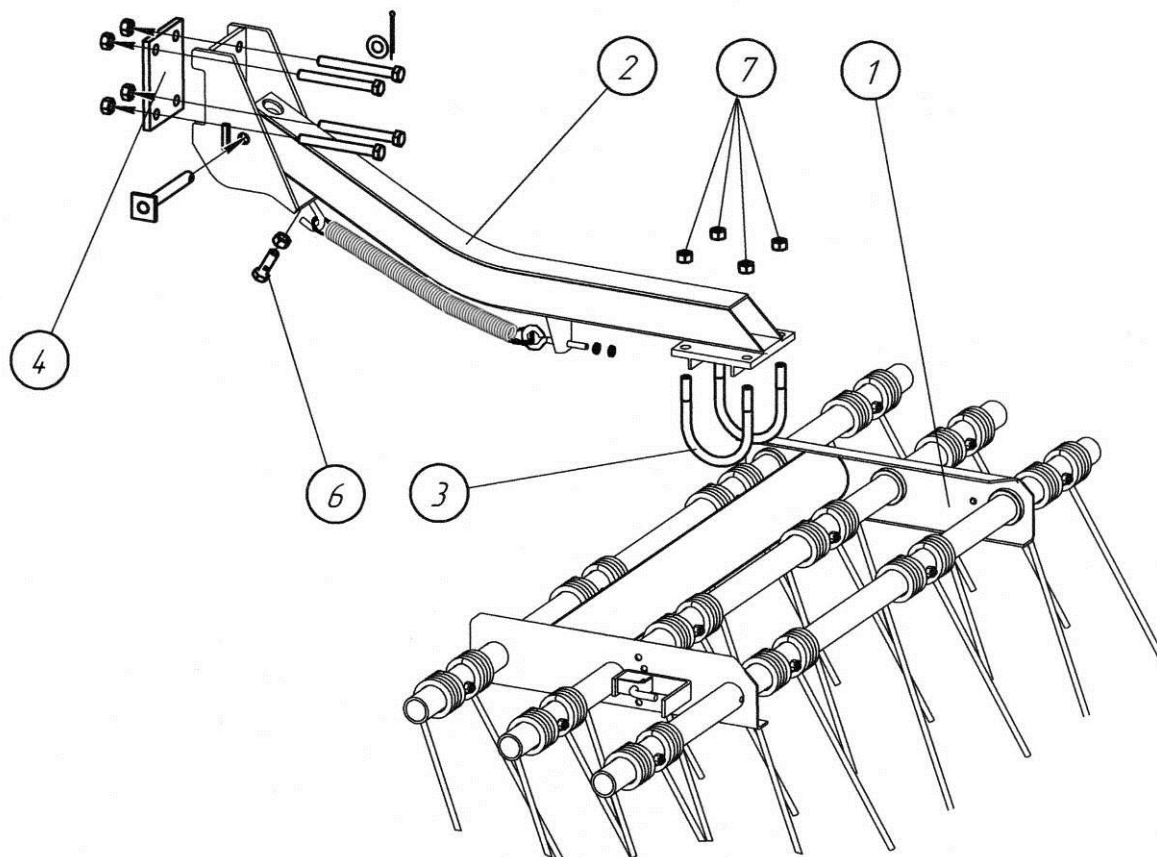


Рис. 4.11.1. Крепление секции трехрядной бороны

4.11.4. Для ПК с металлическими прикатывающими спиральными катками бороны устанавливаются на сваренные в центре рамы проставки. Схемы установки см. на рис.4.11.3.

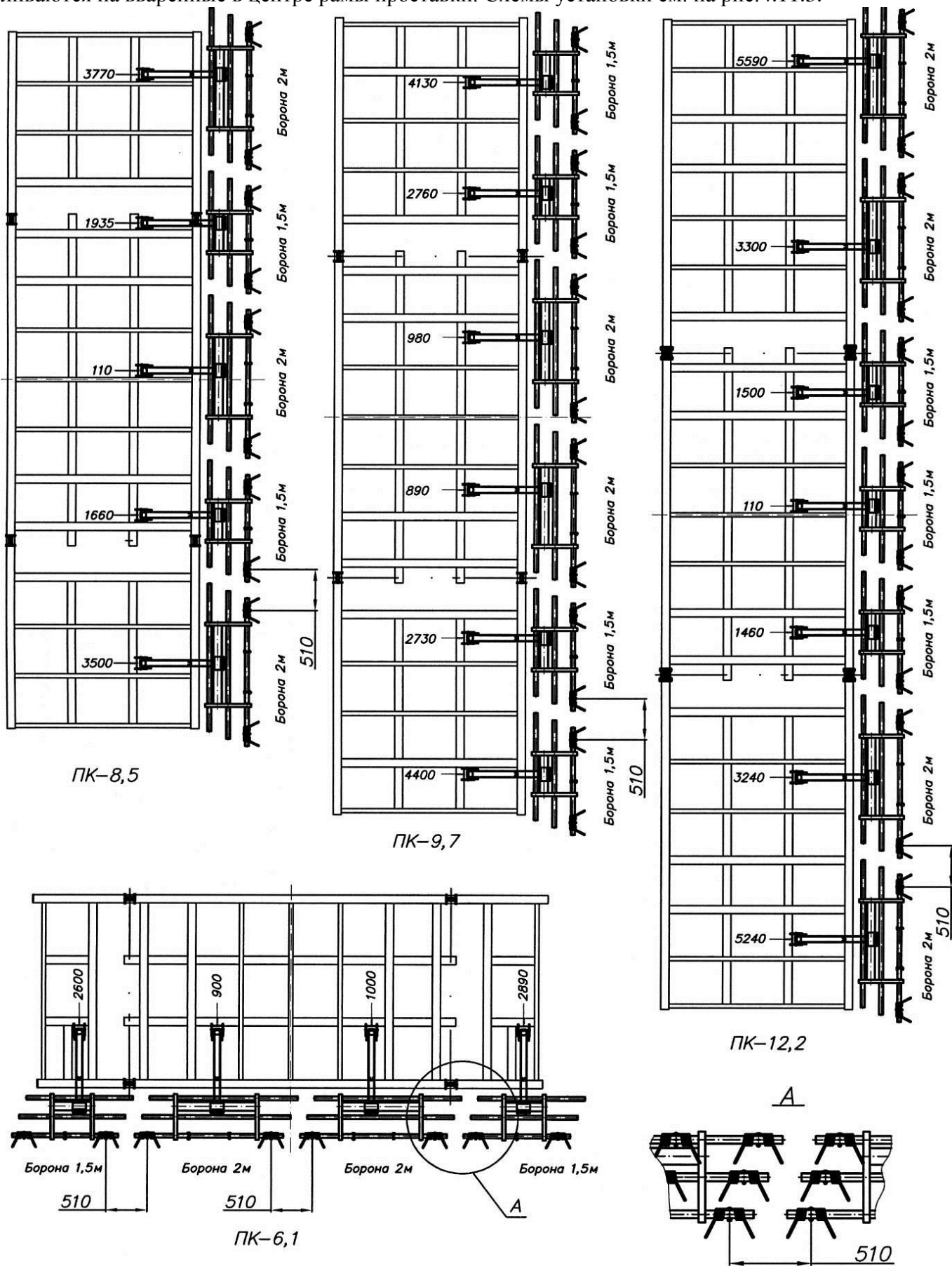


Рис. 4.11.2. Схема крепления борон на рамах ПК-6,1; ПК-8,5; ПК-9,7; ПК-12,2 (расстояния указаны в мм от центральной линии главной рамы до центра кронштейна бороны).

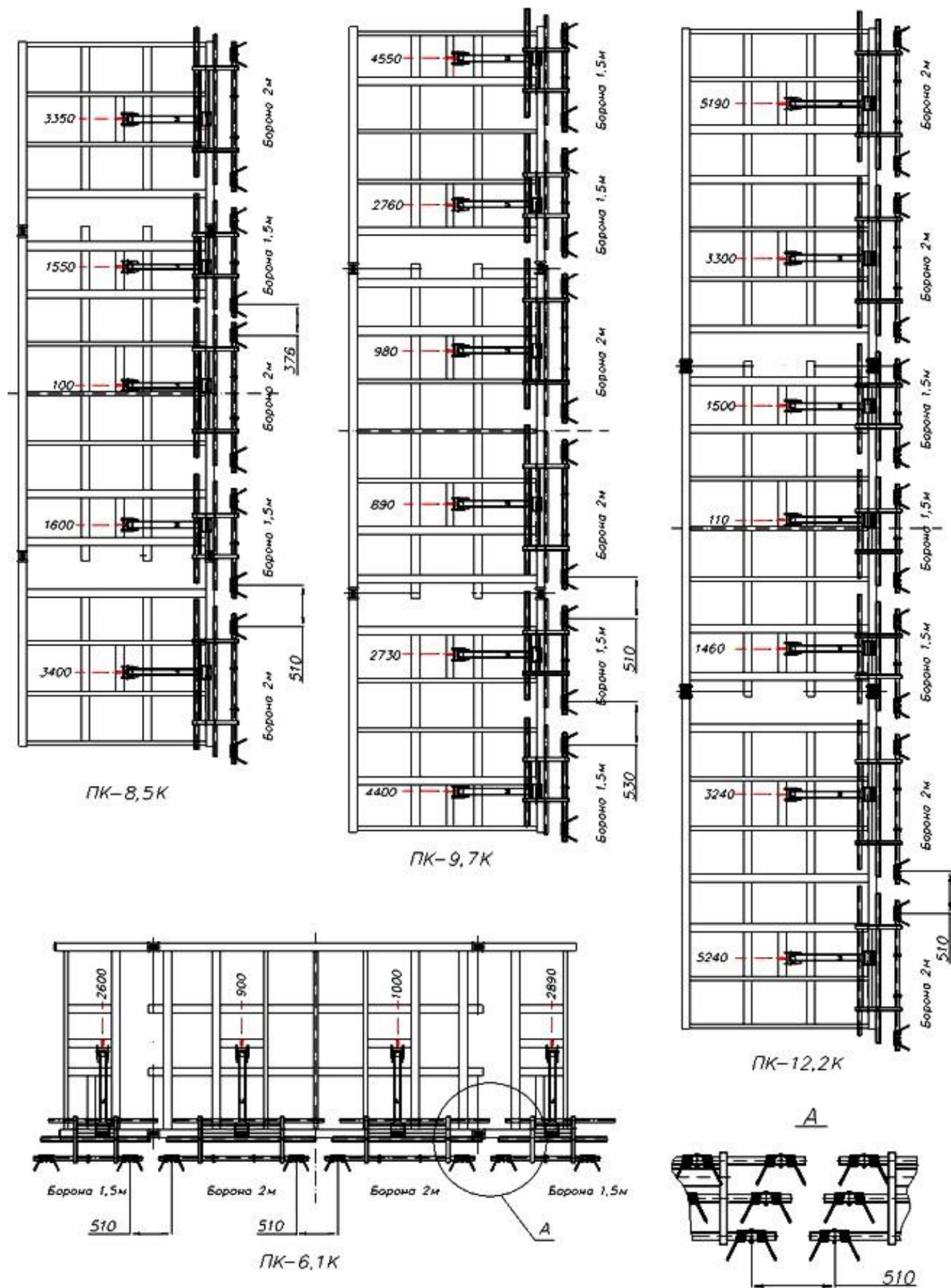


Рис. 4.11.3. Схема крепления борон на рамах ПК-6,1К; ПК-8,5К; ПК-9,7К; ПК-12,2К с катками (расстояния указаны в мм от центральной рамы до центра кронштейна бороны).

## 4.12. Комбинированные катки.

На ПК "Кузбасс" вместо борон можно устанавливать шлейф катки.

4.12.1. Установите кронштейны катков 3 с помощью стремянок 1 (М20х100х100) с гайками, шайбами плоскими и пружинными 4 (см. рис. 4.12.1). Схема размещения кронштейнов катков – на рис. 4.12.2 и 4.12.3 для ПК-8,5 и ПК-9,7 соответственно.

4.12.2. Установите сборки катков 9 и 11 (два катка на общей балке) при помощи стремянок 16 (М16х60х75). На ПК-9,7 все сборки катков одинаковые. Короткие катки 18 могут быть как на правой стороне, так и на левой, принципиальных отличий нет.

**Внимание! Сборки катков необходимо устанавливать таким образом, чтобы фланец 17 находился сзади относительно кронштейна (Вид Б). Если фланцы будут под кронштейном, то уменьшится дорожный просвет, а бороны 7 будут упираться в катки при работе.**

4.12.3. Бороны центральной и крыловых рам на ПК-9,7 идентичны между собой (две правые и две левые), и имеют по шесть пружинных зубьев. На ПК-8,5 крыловые бороны имеют по пять зубьев. При установке борон обратите внимание, что штифты 19 должны быть расположены ближе к центру посевного комплекса (см. рис. 4.12.4 – 4.12.6). См. рис. 4.12.1 – на левых боронах скобы 8 и кронштейны 6 и ба расположены снаружи рычагов, а на правых – внутри.

4.12.4. На балку катков установите три скобы 8 со стремянками 10 и борону 7. Среднюю скобу расположите между двух штифтов 19 на бороне (Вид А) и установите пластину 15, а на крайние скобы – кронштейны 6 и ба. На стремянки накрутите по две гайки с шайбами 47хключю47ми 5. Кронштейны 6 и ба соедините с соответствующими рычагами бороны болтами с квадратными подголовками 12 (М12х40) с гайками и шайбами пружинными 13. Затяните все гайки.

**Внимание! Кронштейны 6 и ба – правый и левый. Пластина с отверстиями, 47хключю47ениими по радиусу, должна быть со стороны рычага и смотреть вверх (Вид Б).**

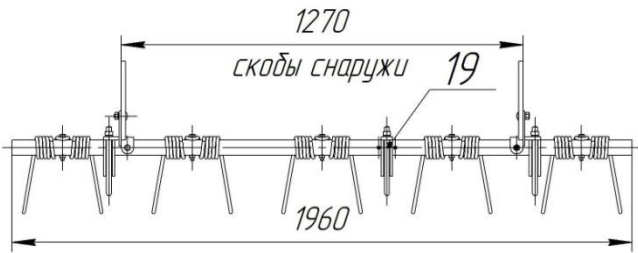


Рис. 4.12.4. Борона левого крыла ПК-8,5

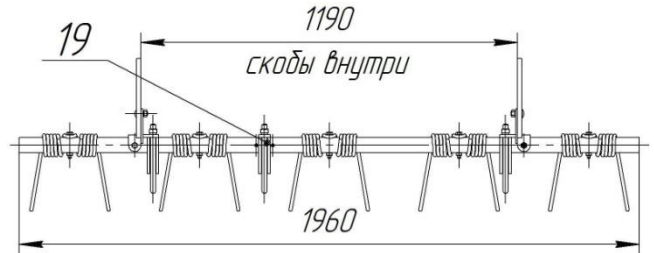


Рис. 4.12.5. Борона правого крыла ПК-8,5

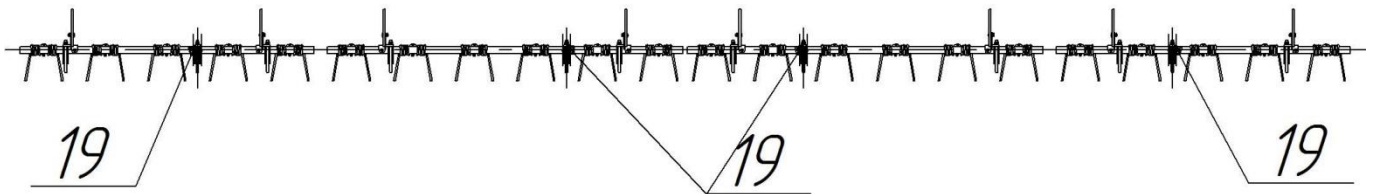


Рис. 4.12.6. Расположение штифтов на боронах ПК-8,5.



Рис. 4.12.7. Борона левой стороны ПК-9,7



Рис. 4.12.8. Борона правой стороны ПК-9,7

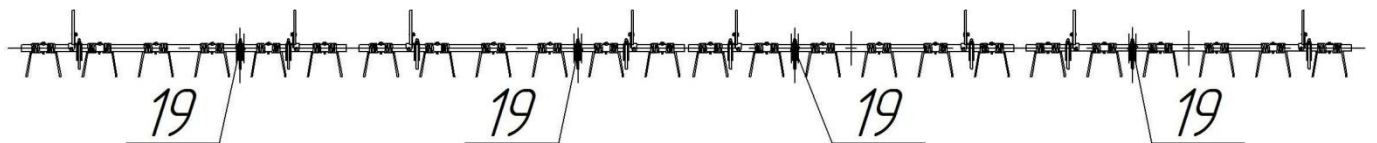


Рис. 4.12.9. Расположение штифтов на боронах ПК-9,7



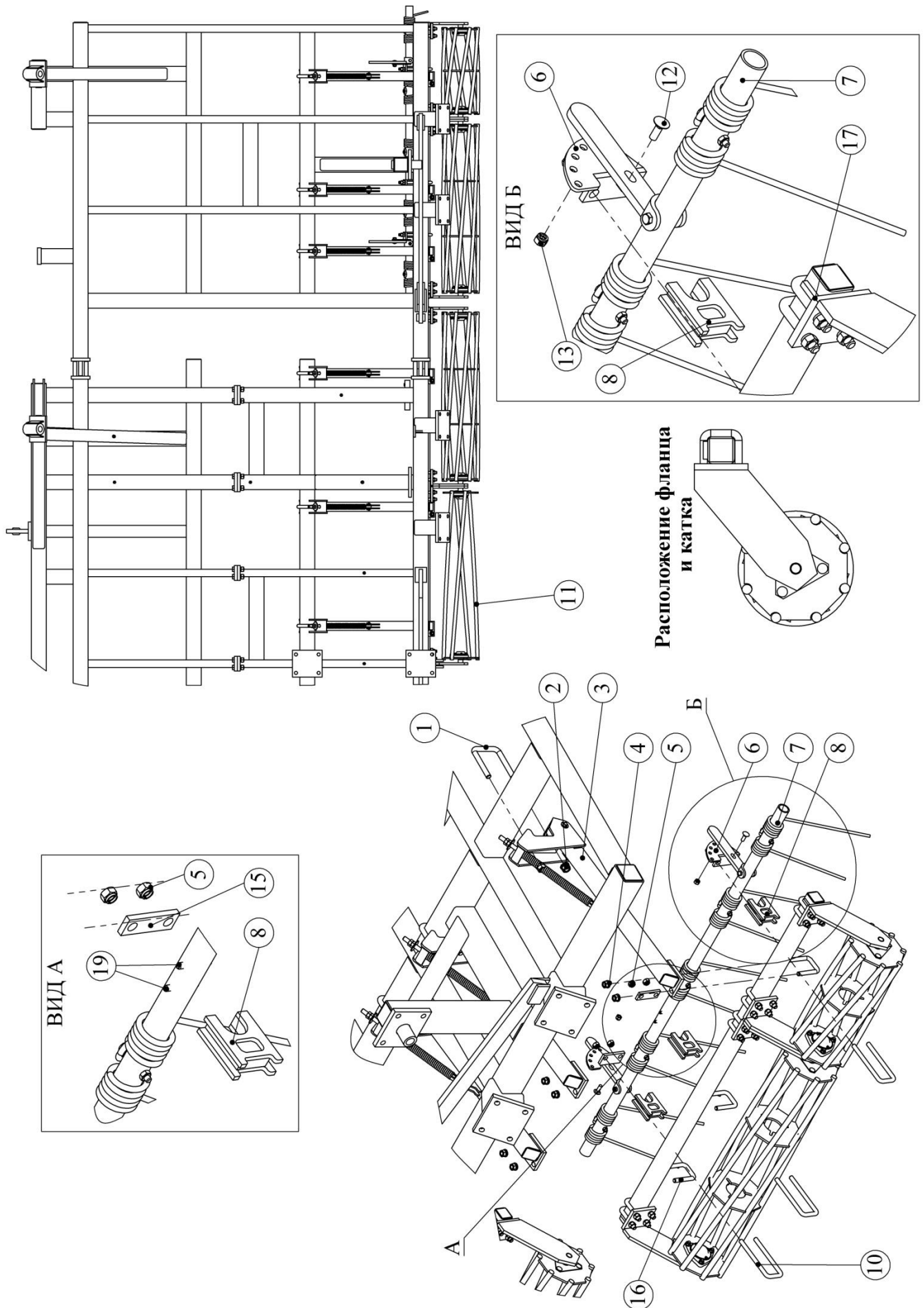


Рис. 4.12.1. Установка кронштейнов и катков на ПК-8,5.

*Перед рамы*

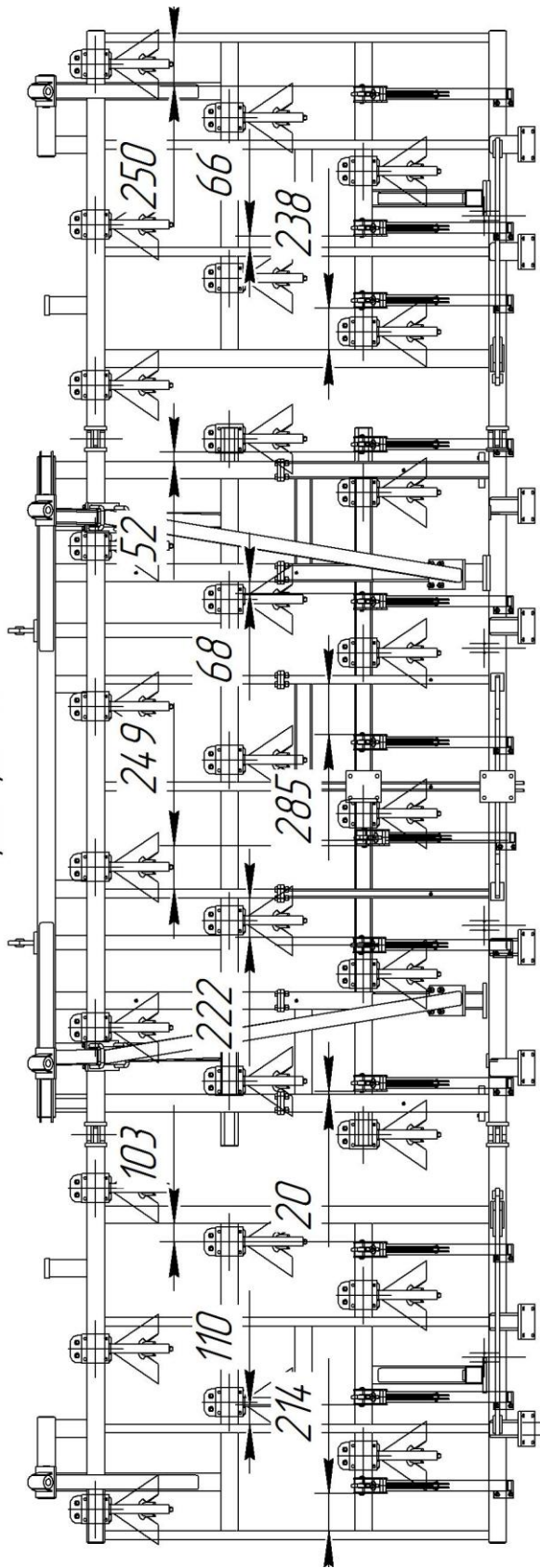


Рис. 4.12.2. Схема размещения кронштейнов на ПК-8,5.

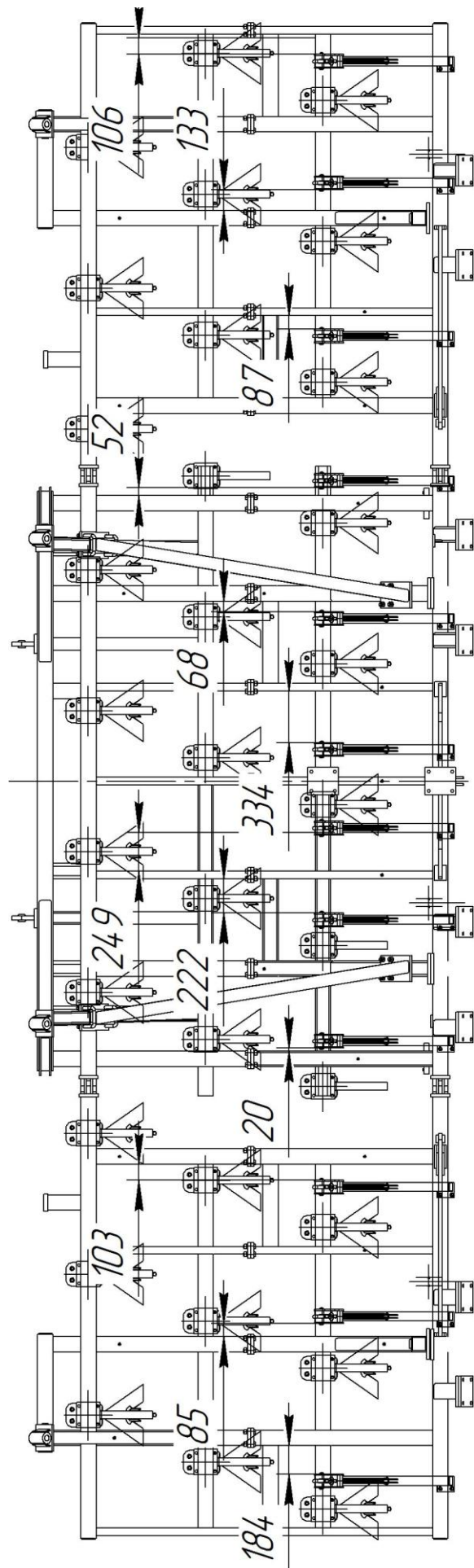
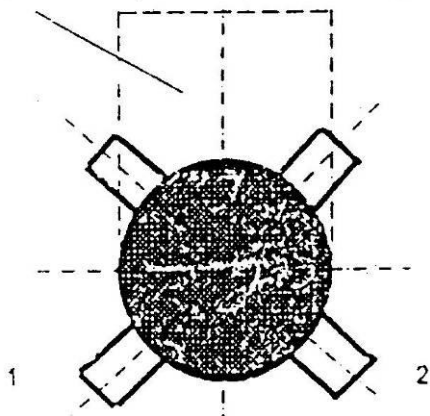


Рис. 4.12.3. Схема размещения кронштейнов на ПК-9,7.

входной (нижний) конец коллектора



ми.

Рис.4.13.1. Ориентация патрубков крышки первичного распределителя

#### 4.13. Первичный и вторичный воздушные коллекторы-распределители семян

4.13.1. Закрепите стойку 1 (рис. 4.13.2) первичного коллектора на заднюю сцепку стремянками 4 М12х100х150, пружинными шайбами и гайками, выдержав размер 680 мм от края нижней опоры коллектора до края сцепки.

4.13.1.1. Для посевного комплекса с одноосным бункером установить проставку 1 спереди на раме культиватора с помощью пластины 2 и болтов 3 М20х170, подложив пружинные шайбы (рис.4.13.2а). Закрепить кронштейн первичного распределителя 4 на проставку 1 стремянками 5 М12х100х150, пружинными шайбами и гайками.

4.13.2. Установите распределитель на трубу 2, затянув стопорные болты М6х20 и контргайки. Во избежание деформации трубы 2 болты зажать сначала вручную, затем еще на один оборот ключом. Патрубки распределителя должны быть ориентированы под углом 45° к плоскости трубы 2 (рис. 4.13.1).

4.13.3. Закрепите трубу 2 с распределителем на стойке 1 скобами 3 (рис. 4.13.2).

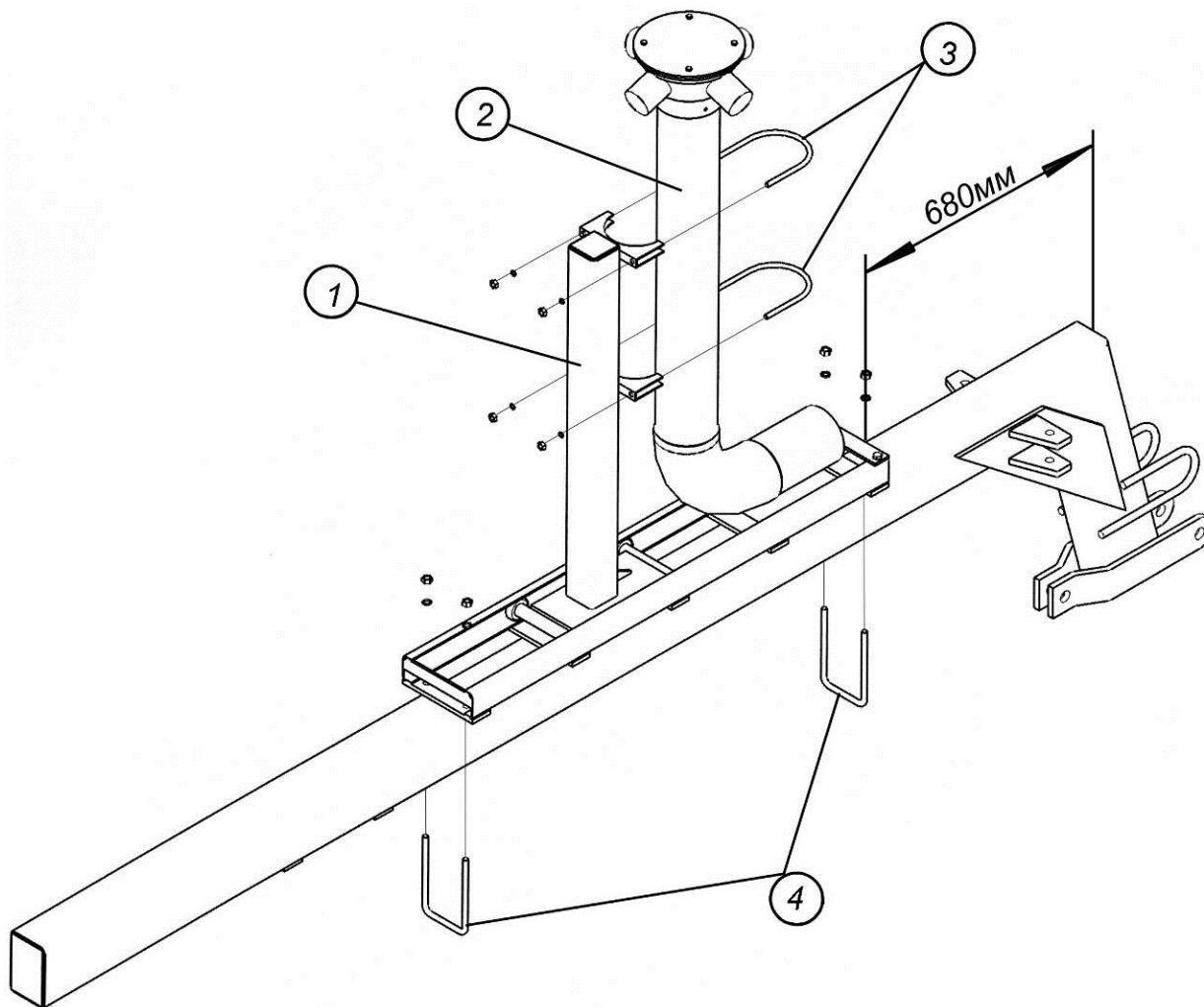


Рис. 4.13.2. Сборка первичного коллектора для ПК с двухосным бункером.

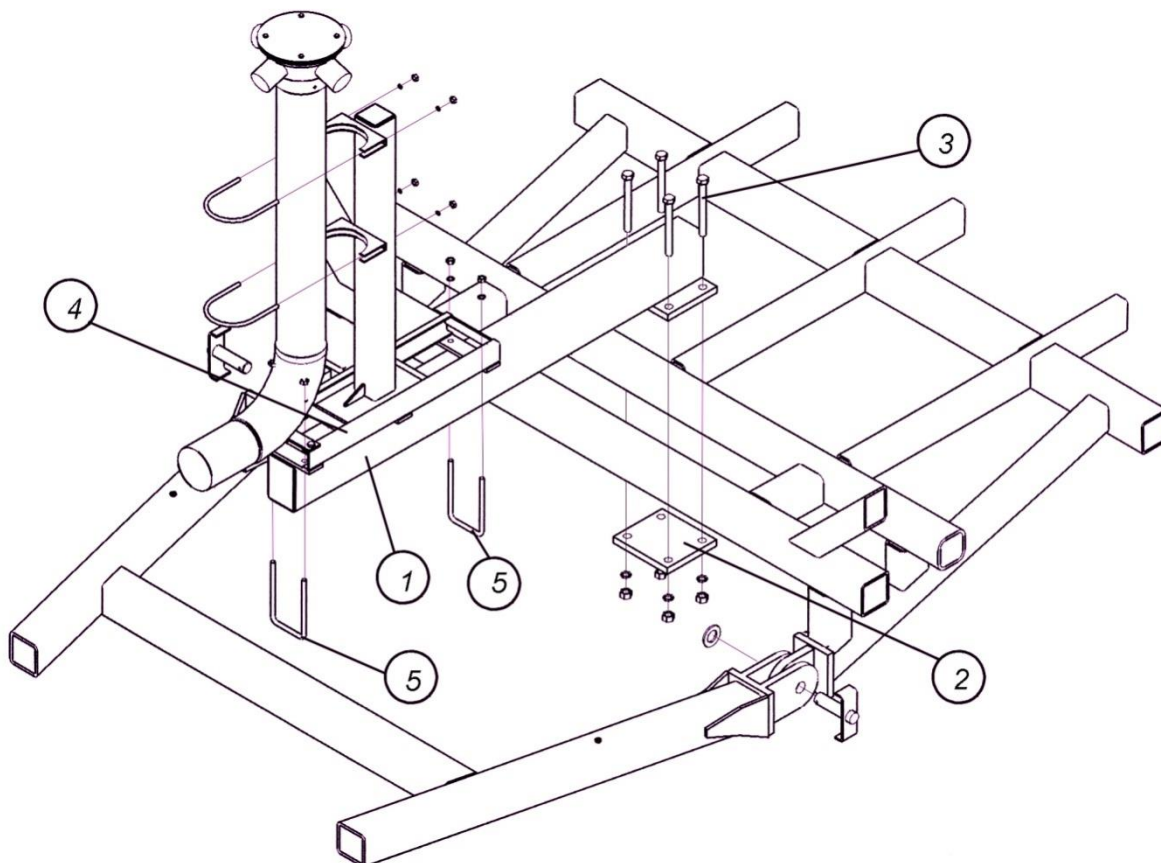


Рис. 4.13.2а. Сборка первичного коллектора для ПК с одноосным бункером.

4.13.3.1. Для ПК-6,1 стойка и труба первичного распределителя показаны на рис.4.13.2б.

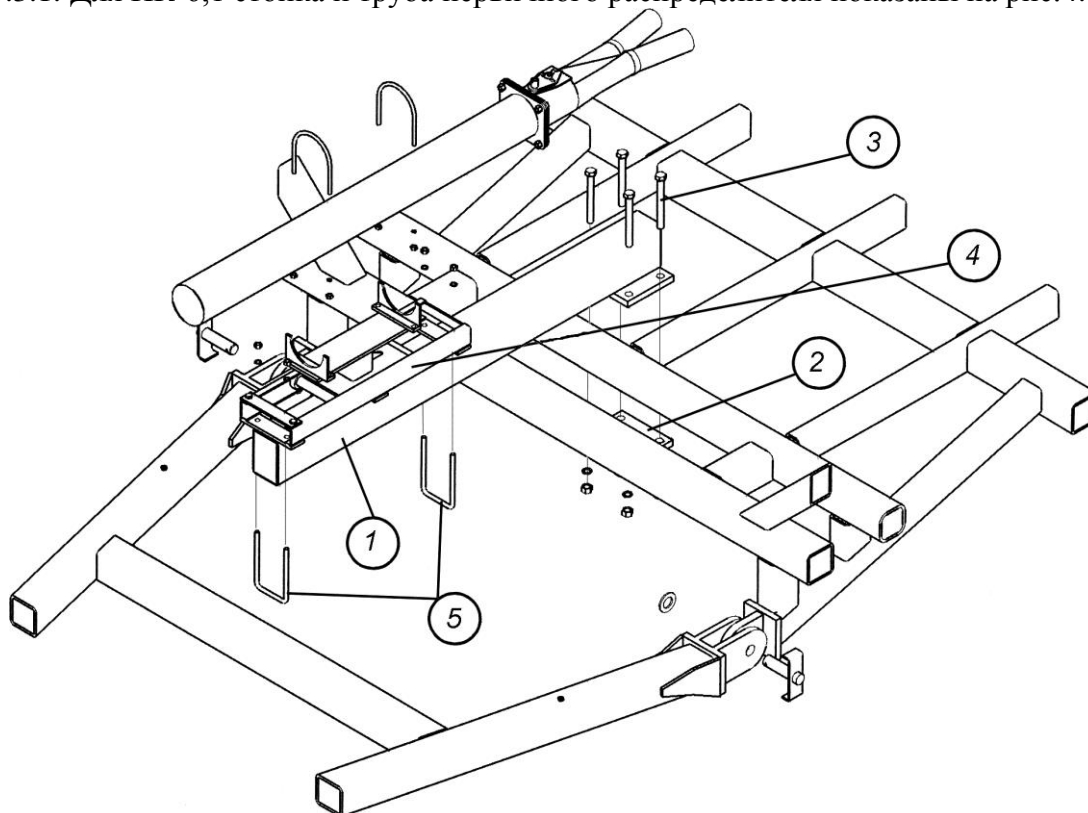


Рис. 4.13.2б. Сборка первичного коллектора для ПК-6.1.

4.13.3.2. Для ПК с раздельным высевом семян и удобрений устанавливаются две трубы 1 первичного распределителя на проставку 2. Проставка устанавливается спереди на раме культиватора с помощью пластины 3 и болтов 4 М20х170, подложив пружинные шайбы. Трубы крепятся на стойку 5 с помощью U-образных стремянок 6 М10, пружинных шайб и гаек, одна ниже другой, чтобы распределители 7 с семяпроводами не задевали друг за друга (рис.4.13.2в, 4.13.2.1).

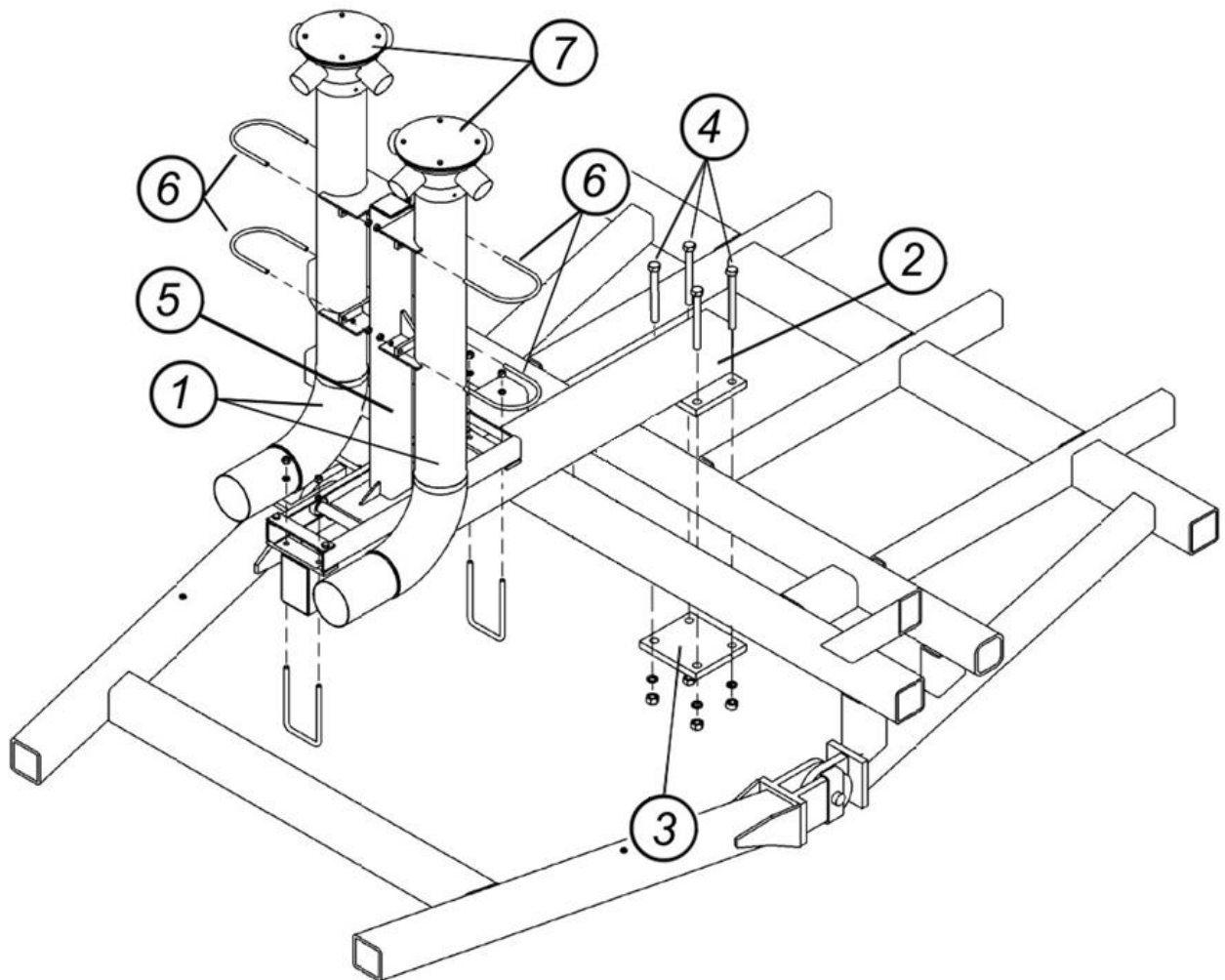


Рис. 4.13.2в. Сборка первичного коллектора для ПК раздельным высевом семян и удобрений.



Рис. 4.13.2.1. Сборка первичного коллектора для ПК раздельным высевом семян и удобрений.

4.13.3.3. Для ПК-6,1Р с раздельным высевом семян и удобрений между трубами первичных распределителей ставятся два кронштейна 6 (рис.4.13.2г). Трубы фиксируются U-образными стрелянками 7 (М10х350), пружинными шайбами и гайками.

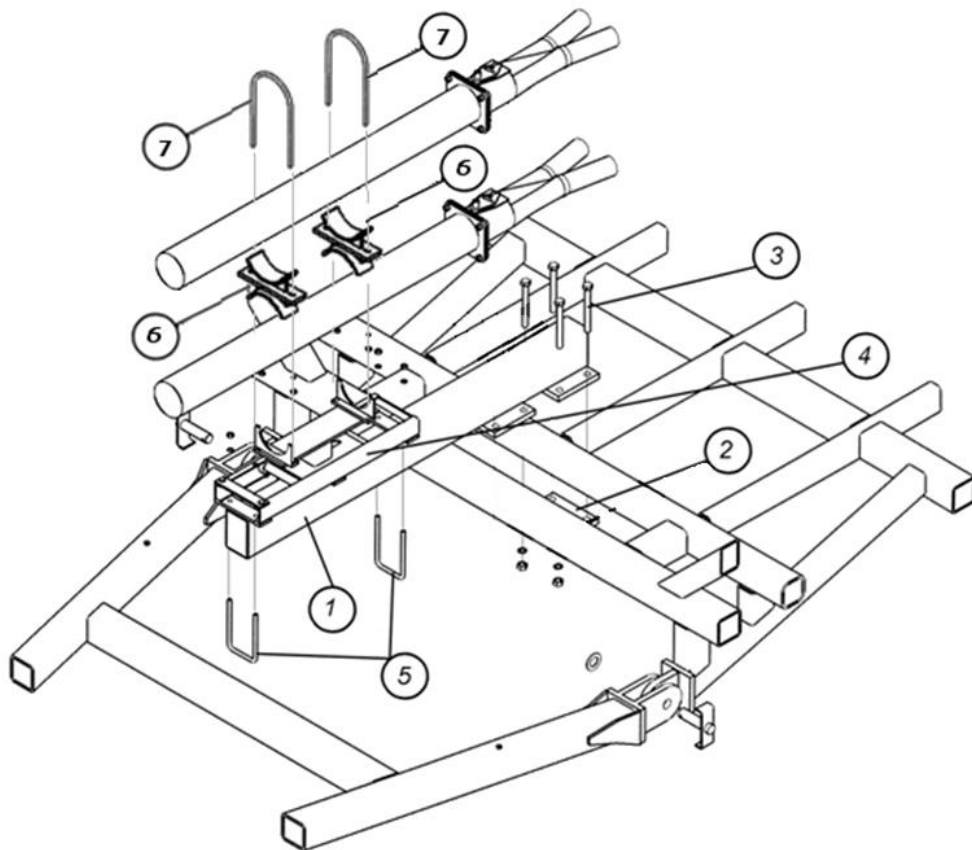


Рис. 4.13.2г. Сборка первичного коллектора для ПК-6,1 раздельным высевом семян и удобрений.

После сцепки посевного агрегата с бункером закрепите пластиковый шланг диаметром 130 мм длиной 3,80 м на трубе хомутом.

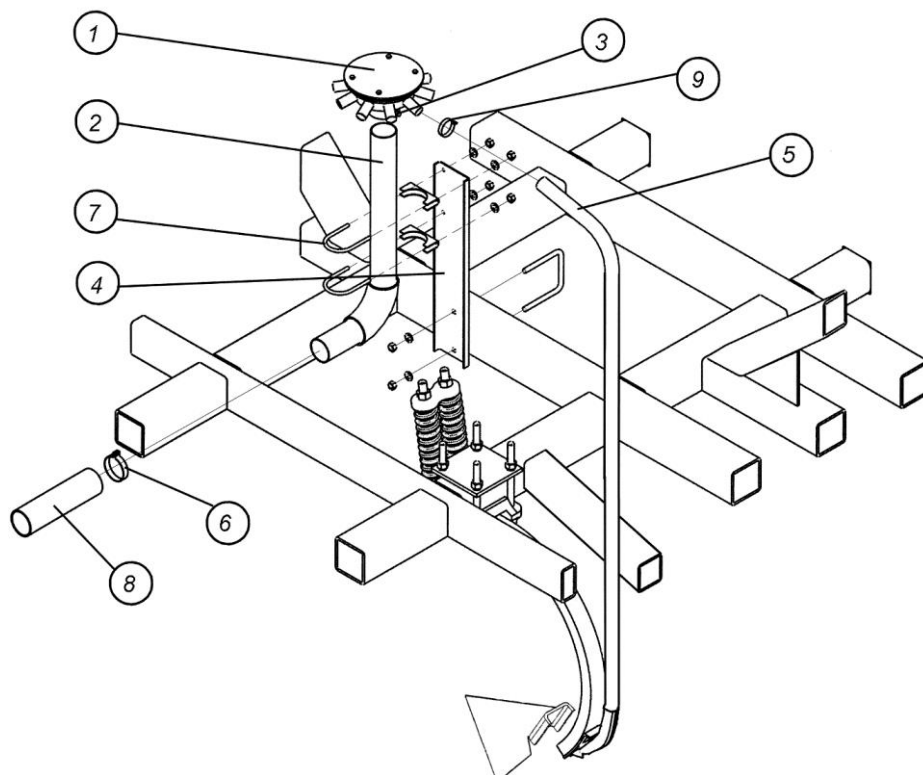


Рис. 4.13.3. Установка деталей вторичного коллектора

4.13.4. Установите распределитель 1 вторичного коллектора на трубу 2 (рис. 4.13.3), затянув болты 3 и контргайки. Повторите операцию для остальных трех коллекторов.

4.13.5. Установите стойки 4 (рис. 4.13.3) вторичных коллекторов на втором спереди ряду рамных труб. Каждый коллектор должен находиться примерно в центре группы из десяти (для ПК-6,1 и ПК-12,2), восьми (для ПК-9,7) или семи (для ПК-8,5) сошников.

Установите трубы 2 вторичных коллекторов на стойки, закрепив их скобами 7, ориентируя входные концы труб в направлении трубы первичного коллектора.

**Примечание.** При первом после заправки гидросистемы подъеме крыльев необходимо соблюдать осторожность и убедиться, что трубы вторичного коллектора не мешают подъему крыльев.

**Примечание.** Для ПК с раздельным высевом семян и удобрений устанавливаются в два раза больше труб вторичных коллекторов. Коллектора с трубами и стойками для удобрений устанавливаются рядом с коллекторами для семян, но на некотором расстоянии друг от друга, так чтобы при установке семяпроводов (с датчиками засорённости) они не мешали друг другу.

4.13.6. Соедините шлангами 8 диаметром 64 мм патрубки распределителя первичного коллектора с входными концами труб вторичных коллекторов; концы шлангов закрепите хомутами 6.

Входные концы труб крайних вторичных коллекторов должны быть соединены с патрубками 1 и 2 первичного коллектора (рис. 4.13.1), обращенными к раме. Все четыре (для ПК-6,1 – два, для ПК-6,1Р – четыре, для ПК с раздельным высевом семян и удобрений – восемь) шланга должны быть одинаковой длины (примерно 5,5 м) для обеспечения поступления одинакового количества семян на все вторичные коллекторы. Рекомендуется отмерить один из шлангов по месту, обеспечив его трассировкой свободный ниспадающий ток семян по шлангу; три остальных шланга отмерить по длине первого.

4.13.7. Разводку шлангов 5 диаметром 25 мм от патрубков вторичных коллекторов к сошникам удобнее начинать с дальних сошников, что позволит выбрать наиболее оптимальную их трассировку. Шланги обрезать в размер по месту, отмеряя их по нижней кромке патрубка сошника, что обеспечит достаточный запас по длине и свободный ток семян (и удобрений) к сошникам. Перегибы шлангов и завышенный запас по длине не допускаются. Вставить шланги в патрубки сошников и одеть на патрубки коллектора-распределителя. К патрубкам коллектора-распределителя шланги крепятся хомутами 9. В зависимости от комплекта поставки возможно крепление шлангов к патрубкам сошников саморезами или пластиковыми лентами.

#### 4.14. Проверка гидросистемы

4.14.1. Подключите шланги гидросистемы управления глубиной заделки семян к гидросистеме трактора.

**Внимание!** С особой внимательностью подойдите к сборке гидросхемы. Неправильная сборка может привести к поломке посевного комплекса уже на стадии сборки и прокачки гидросистемы. Например, если неправильно подключить (подать на одном цилиндре давление в штоковую полость, а на втором – в поршневую) задние гидроцилиндры на центральной раме (поз.4, рис.4.6.3, 4.6.3.1, 4.6.3.2), то может произойти скручивание узла качающегося вала (п.7, рис.7.1.1). Это приведет к изменению геометрии рам всего посевного комплекса и нарушению равномерности глубины обработки и высева семян по ширине захвата.

Плавнo увеличивая давление в гидросистеме, поддерживайте его на необходимом уровне, пока масло не заполнит всю систему, включая самые крайние гидроцилиндры. Как только штоки всех восьми цилиндров выдвинутся полностью, сбросьте давление масла (при этом штоки всех цилиндров должны втянуться) и повторите описанный цикл прокачки гидросистемы несколько раз; это позволит удалить воздух из системы.

На полностью выдвинутые штоки всех цилиндров установите по полному комплекту ограничителей для регулировки глубины заделки семян (на штоки цилиндров главной рамы при транспортировке необходимо устанавливать широкие транспортные ограничители, что позволит беспрепятственно транспортировать агрегат по дорогам со значительными неровностями рельефа). Плавнo сбросьте давление масла в гидросистеме: агрегат должен покоиться на ограничителях.

4.14.2. Подключите шланги гидросистемы подъема крыльев – управления шнеком к гидросистеме трактора.

Плавнo увеличивая давление масла, поднимите крылья в транспортное (вертикальное) положение, наблюдая за состоянием труб коллекторов, шлангов-воздуховодов и других узлов – возможны передавливания и другие повреждения, вызванные неправильной сборкой.

*Примечание.* Если к гидросистеме подъема крыльев уже подключены шланги, идущие от шнека бункера через кран-распределитель, рукоятку крана надо переключить в положение "крылья" (см. раздел 4.5 настоящей инструкции).

Во избежание серьезных повреждений посевного агрегата перед подъемом крыльев необходимо убедиться, что **стопорные транспортировочные пальцы** в рабочие отверстия рам **не установлены**. Их необходимо установить после полного подъема крыльев.

4.14.3. Если посевной комплекс оборудован гидроприводом вентилятора, подключите шланги гидропривода к гидросистеме трактора (см. П. 4.6.2).

**ВНИМАНИЕ!** **Сливная магистраль дренажа гидромотора вентилятора ОБЯЗАТЕЛЬНО должна быть подключена напрямую в гидробак трактора.**

Плавно изменяя производительность гидронасоса подачи масла в тракторе, проверьте работу гидромотора вентилятора, наблюдая за оборотами.

## **5. ПРИЦЕПНОЙ БУНКЕР-ПНЕВМОСИСТЕМА ИНСТРУКЦИЯ ПО СБОРКЕ**

### **5.1. Сборка осей, крепление колес, сцепки и привода дозаторов (бункер 6,5м<sup>3</sup> 2-осный)**

5.1.1. Закрепите правую и левую несущую ось 37 на передней оси бункера болтами 41 (M20x65), гайками и шайбами пружинными 42, по 9 штук с каждой стороны (см. рис. 7.2.12, "Каталог деталей и сборочных единиц").

5.1.2. Закрепите тяги 14 в сборе с контргайками 16 (M30) и вилками 15 на цапфах передних полуосей осями 18 в сборе и корончатыми гайками 5 (M24), зашплинтуйте соединения шплинтами 6 (5x40).

5.1.3. Установите вилку 2 в паз под передней осью бункера и соедините её с тягами 14 осью 13 и корончатой гайкой 5 (M24), зашплинтуйте соединения шплинтом 6 (Ø5x63). Тяги устанавливать так, чтобы плоскость правой тяги была сверху, плоскость левой тяги – снизу, обе обращены масленками назад; при этом обеспечится соосность тяг по вертикали.

5.1.4. Зафиксируйте вилку 2 в корпусе передней оси бункера с помощью оси 10, болтов 12 (M10x20), планки 11. Ось 10 перед установкой смазать смазкой.

5.1.5. Крепите сцепку 1 к вилке 2 с помощью оси 3 диаметром 25 мм, шайбы 4, гайки 5 (M24) и шплинта 6 (Ø5x63).

5.1.6. Установите шины 19 с дисками 20 на ступицы передней оси, используя крепежные детали, придаваемые к ступицам.

После установки задних колес поставьте переднюю сцепку перпендикулярно передней оси и отрегулируйте сходжение передних колес: расстояние между передними кромками шин должно быть на 20–25 мм меньше, чем между задними. Перпендикулярность сцепки и оси можно проверить по равным расстояниям от конца сцепки до осей 36 на правой и левой несущих осях.

5.1.7. Установку задних полуосей и колес произвести по аналогии с передними в соответствии с рис. 7.2.18.

5.1.8. Крепите вал привода дозаторов в сборе с электромагнитной муфтой к правой задней полуоси бункера болтами 30 (M10x30) (рис. 7.2.9).

Под опоры подшипников 26 вала подложите по 4 шайбы (Ø10) под каждый болт. Звездочку вала выставить в одной плоскости со звездочкой редуктора 16; звездочку на другом конце вала выставить в одной плоскости со звездочкой на ступице заднего колеса бункера, для чего использовать деревянную или металлическую планку. Зажмите болты 30, сдвинув вал в крайнее верхнее положение.

5.1.9. Установите цепи привода колесо-вал 2 и вал-редуктор 17 на соответствующие звездочки, используя соединительные звенья. Добавляя или убирая шайбы из-под опор подшипника 26, слегка перемещая редуктор и сами опоры, добейтесь достаточного натяжения цепей. Окончательно затяните болты крепления опор подшипников и редуктора 18, стопорные винты 5 и 25.

### **5.2. Сборка оси, крепление колёс и привода дозаторов (бункер 6,5м<sup>3</sup> 1-осный)**



5.2.1. Закрепите правую и левую полуоси (цапфы) 17 и 19 на оси бункера болтами 19 (M20x65), гайками и шайбами пружинными 20, по 9 штук с каждой стороны (см. рис. 7.2.18.1). Полуось с кронштейном для крепления вала электромагнитной муфты крепится справа по ходу движения.

5.2.2. Установите шины 1 с дисками 2 на ступицы оси, используя крепежные детали, прилагаемые к ступицам.

5.2.3. Крепите вал привода дозаторов в сборе с электромагнитной муфтой к фигурным кронштейнам правой полуоси бункера болтами 30 (M10x50) (рис. 7.2.9.1).

Между корпусом подшипников 27 и фигурным кронштейном установите втулки 29 под каждый болт. Звездочку вала 8 выставить в одной плоскости со звездочкой редуктора 16; звездочку 5 на другом конце вала выставить в одной плоскости со звездочкой 1 на ступице колеса бункера, для чего использовать деревянную или металлическую планку. Зажмите болты 30, сдвинув вал в крайнее верхнее положение.

5.2.4. Установите цепи привода колесо-вал 2 и вал-редуктор 17 на соответствующие звездочки, используя соединительные звенья. Слегка перемещая редуктор и сам вал с подшипниками, добейтесь достаточного натяжения цепей. Окончательно затяните болты крепления подшипников и редуктора 18, стопорные винты 5 и 25 .

### 5.3. Шнек

5.3.1. Закрепите кронштейн 1 (рис. 5.3.1) на установочную пластину на левой стенке бункера четырьмя болтами (M12x25), гайками и шайбами пружинными. Крепление предварительное, туго не затягивать.

5.3.2. Установите кронштейн 2 на стенку бункера, закрепив его шестью болтами (M12x25), гайками и шайбами пружинными. Крепление предварительное, туго не затягивать.

5.3.3. Закрепите балку 5 на кронштейне 2 с помощью оси 3. Ось 3 предварительно смазать смазкой.

Установите кронштейн 4 на балку 5, подложив шайбу. На ось кронштейна 4 предварительно нанесите слой смазки. Установите шплинт 6 (6,3x45) в ось кронштейна 4.

Полученную подборку отрегулируйте так, чтобы отверстие 7 кронштейна 4 совпало с отверстиями в кронштейне 1; установите штырь 8 так, чтобы он свободно прошел сквозь все три отверстия, зафиксируйте чекой.

Окончательно затяните гайки крепления кронштейна 1 к стенке бункера.

5.3.4. Выдвинув балку 5 из кронштейна 1 и поддерживая ее в положении, когда верхний край балки находится на одном уровне с верхним краем кронштейна 1, окончательно затяните болты крепления кронштейна 2.

5.3.5. Установите хомут 9 на кронштейн 2, закрепив его двумя болтами (M16x50), 4 шайбами и двумя гайками.

**Примечание.** В 2018 г. был изменен нижний хомут шнека (см. рис. 5.3.1.1) – добавлена чека (1) для фиксации рычага в закрытом положении. На хомуте так же предусмотрено место для хранения чеки (2) при открытом хомуте. После установки шнека чеку необходимо установить положение фиксации рычага (3).

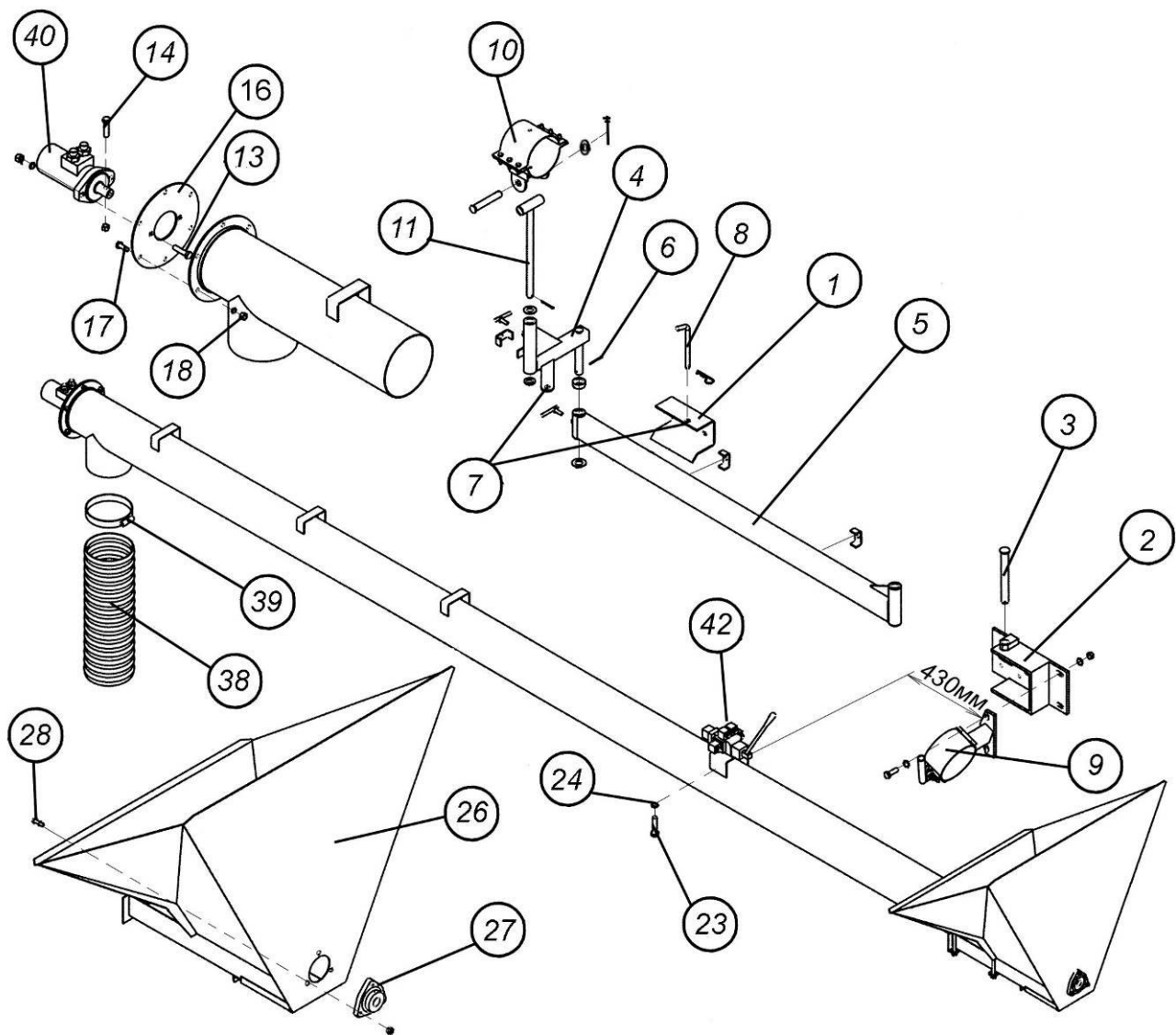


Рис. 5.3.1. Сборка и крепление шнека к бункеру

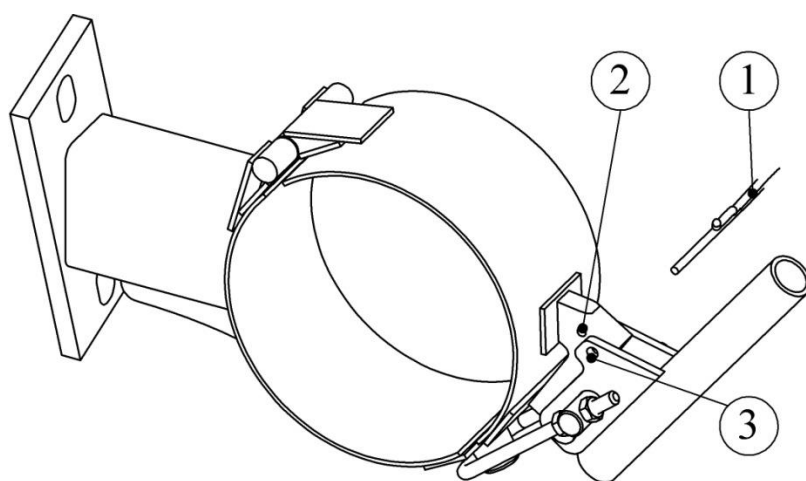


Рис. 5.3.1.1. Нижний хомут нового образца.

5.3.6. Закрепите узел зажима 10 на стойку 11 с помощью оси ( $\text{Ø}25$ ), шайбы и шплинта ( $5 \times 40$ ). Полученную под сборку установите в отверстие кронштейна 4 и зафиксируйте шплинтом ( $5 \times 40$ ), подложив плоскую шайбу диаметром 25 мм.

5.3.7. Установите гидравлический кран-распределитель 42 на кронштейн шнека, закрепив его четырьмя болтами 23 ( $3/8'' \times 13$ ), подложив под головки болтов пружинные шайбы 24.

Вверните в боковые и верхние отверстия крана-распределителя штуцеры 4 (2 шт.) и 5 (2 шт.) соответственно (боковые штуцеры имеют больший диаметр, чем верхние) (рис. 5.3.2). Соединения уплотните двумя-тремя витками тефлоновой ленты, поставляемой с изделием.

Освободите фланец 16, открутив гайки 18 и болты 17. Присоедините гидромотор 40 к фланцу 16 при помощи 2 болтов 13 (M12x40) гаек и пружинных шайб. Соедините вал гидромотора с валом шнека при помощи болта 14 (M10x65), пружинной шайбы и гайки. Установите вторую контргайку. Установите фланец в сборе с гидромотором в трубу шнека и закрепите болтами 17 и гайками 18, подложив пружинные шайбы (рис. 5.2.1).

Соедините гидрошлангами 2 (рис.5.3.2) верхние штуцеры (1/2" x M20) крана-распределителя с гидромотором. В гидромотор предварительно вкрутите переходники 10. Шланги пропустите в приваренные на трубе шнека кронштейны. Два других шланга 3 подсоедините к боковым штуцерам (3/4" x M20) на кране-распределителе и пропустите под трубой шнека, закрепите шланги на кронштейне 4 и балке 5 с помощью кронштейнов для крепления шлангов 12 (рис.5.3.1).

Закрепите гофрированный шланг 38 на трубе шнека хомутом 39 (рис. 5.3.1).

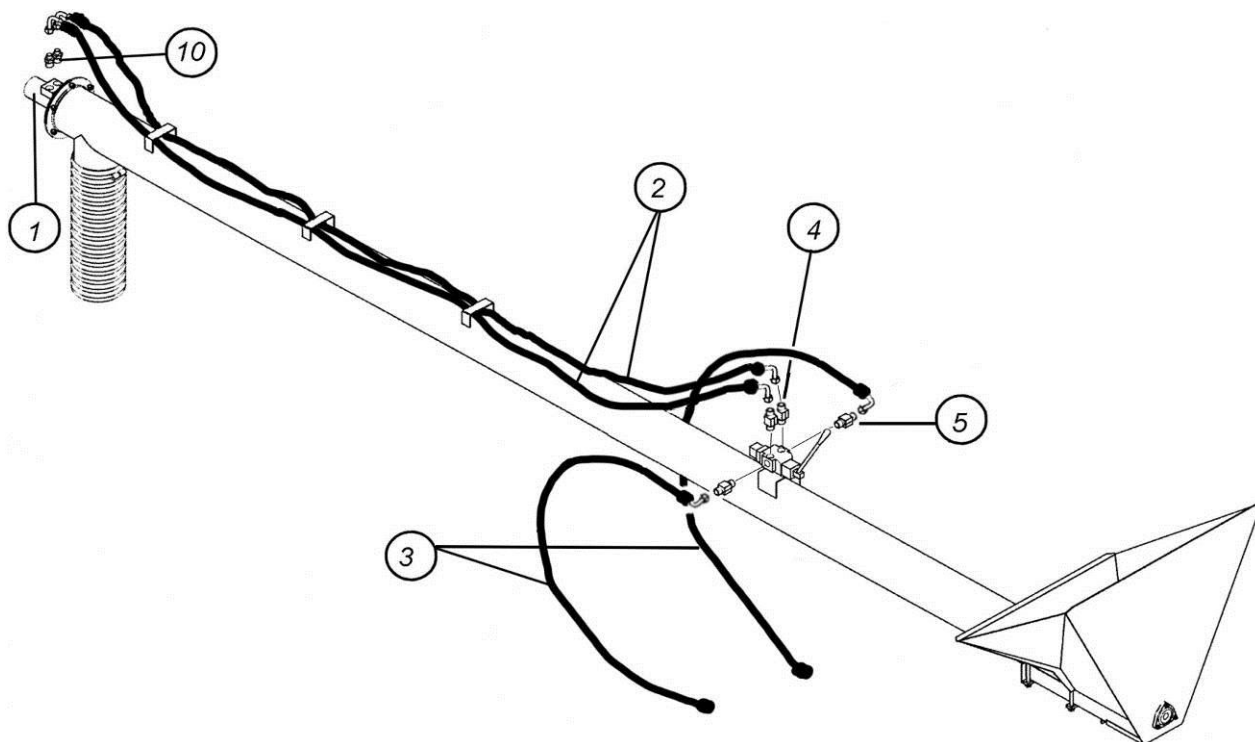


Рис. 5.3.2. Гидросистема шнека

5.3.8. Установите шнек в сборе на бункер, зажав его хомутами 9 и 10 (см. рис. 5.3.1) и выдержав размер 430 мм между передним краем хомута 9 и кронштейном на трубе шнека, на который устанавливается кран-распределитель. Это позволит легко управлять шнеком благодаря равномерному распределению его веса.

*Примечание.* Верхняя половина хомута 10 крепится болтами (M10x40), 6 шт., гайками и пружинными шайбами. Для облегчения крепления трубы шнека в хомуте целесообразно сначала установить по одному более длинному болту с каждой стороны; после сжатия хомута технологические болты заменить.

5.3.9. Установить корзину шнека 26 на шнек и, совместив отверстия, закрепить подшипниковый узел 27 при помощи 3 болтов 28 (M8x35), гаек и пружинных шайб. Затяжку нижнего подшипникового узла поз. 27 производить в вертикальном положении шнека или при заполнении шнека зерном.

### **Внимание!**

Тело витка загрузочного шнека представляет собой стержневую конструкцию с соотношением диаметра к длине =1/100, установленную в торцы направляющей трубы на два подшипниковых узла и не имеет промежуточных опор. Такая конструкция тела вращения не может быть уравновешена, т.к. она недостаточно жёсткая и прогибается под собственным весом.

Для правильной эксплуатации шнека, исключая деформацию винта вследствие потери его устойчивости как осевой, так и на скручивание необходимо строго соблюдать следующие правила:

1. Включать и выключать гидромотор шнека плавным поворотом ручки распределителя, изменять скорость вращения медленно (избегать резких ускорений).
  2. Не включать незаполненный посевным материалом (пустой) шнек.
  3. "Пустой" шнек для проверки его работоспособности можно включить только на холостых оборотах на короткое время. Ось шнека при этом должна находиться в вертикальном положении или иметь наклон к горизонту не менее  $45^\circ$ . При работе "пустого" шнека винт при вращении может задевать за направляющую трубу вследствие его естественного прогиба, что не является признаком неисправности.
- Оберегайте шнек от резких ударов и падений с высоты.

#### **5.4. Двигатель и система электрооборудования**

Система электрооборудования предназначена для контроля технологического процесса работы посевного комплекса. Система предоставляет оператору посевного комплекса информацию на русском языке по контролируемым технологическим параметрам и исправности оборудования посевного комплекса, что позволяет своевременно принимать необходимые меры для обеспечения качества сева и предотвращения выхода из строя оборудования. Система электрооборудования оснащается системой контроля засорения семяпроводов.

**Внимание!** Система контроля засорения семяпроводов поставляется по специальному заказу.

Система электрооборудования контролирует технологические параметры и состояние исправности посевного комплекса:

- частоту вращения вентилятора бункера;
- включенное/отключенное состояние электромагнитной муфты сцепления привода вала дозатора;
- вращение вала дозатора;
- уровень зерна и удобрений в отсеках бункера;
- давление масла в дизельном двигателе бункера;
- исправность датчиков уровня;
- напряжение питания;
- связь между монитором, посевным агрегатом и бункером;
- исправность системы контроля засорения;
- исправность датчиков потока;
- наличие потока семян при включении высева;
- состояние концевого выключателя управления питанием электромагнитной муфты.

Система электрооборудования предоставляет оператору следующую информацию:

- о частоте вращения вентилятора;
- о состоянии привода вала дозатора (включен/выключен);
- о засеянной площади с момента ввода посевного комплекса в эксплуатацию;
- о засеянной площади с момента сброса предыдущих показаний текущей информации;
- о наработке дизеля с момента ввода посевного комплекса в эксплуатацию;
- о конфигурации схемы семяпроводов (количестве распределителей и количестве датчиков потока на распределителе);
- о норме высева.

Система электрооборудования выдает аварийный (предупреждающий) звуковой сигнал и соответствующее сообщение оператору в случае возникновения ситуаций:

- низкий уровень зерна и удобрений в отсеках бункера;
- частота вращения вентилятора ниже или выше пределов, установленных при программировании параметров посевного комплекса;
- низкое давление масла в дизельном двигателе;

- отсутствие (продолжение) вращения вала дозатора через 10 с после включения (отключения) электромагнитной муфты сцепления привода вала дозатора;
- неисправность датчиков уровня;
- низкое напряжение питания системы электрооборудования;
- отсутствие зарядки аккумулятора при работающем дизеле;
- высокое напряжение питание системы электрооборудования;
- замыкание или обрыв линии связи в соединительных кабелях между монитором, посевным агрегатом и бункером;
- неисправность системы контроля засорения;
- неисправность датчика потока семян;
- отсутствие или уменьшение потока семян при высева.

Система электрооборудования обеспечивает:

- программирование ширины захвата в соответствии с моделью посевного агрегата;
- коррекцию счетчика гектар;
- программирование числа импульсов от датчика вращения вентилятора на один оборот вала;
- программирование низшего и высшего пределов рабочего диапазона частоты вращения вентилятора;
- индикацию напряжения в бортовой сети посевного комплекса;
- индикацию тока муфты сцепления привода вала дозатора;
- индикацию тока датчиков уровня зерна и удобрений в отсеках бункера;
- индикацию состояния датчиков вращения вентилятора и вала дозатора;
- индикацию режима работы датчиков потока семян;
- программирование количества сошников в соответствии с моделью посевного агрегата;
- программирование низшего и верхнего пределов нормы высева;
- калибровку нормы высева.

Система электрооборудования позволяет:

- управлять включением/отключением электромагнитной муфты сцепления привода вала дозатора при отказе монитора или тахометра.

**Внимание!** Поставляемое оборудование рассчитано на бортовую сеть 12 вольт. Схема расположения элементов электросистемы показана на рис. 7.2.1 "Каталога деталей и сборочных единиц" для ПК с двухосным бункером и рис.7.2.1.1 для ПК с одноосным бункером .

5.4.1. Крепление и подключение монитора к электросистеме – в разделе 6.1.

*Примечание.* Общую схему подключения системы электрооборудования МПК-03 (МПК-04) для ПК "Кузбасс" смотрите в "**Инструкции по применению системы электрооборудования МПК-03 (МПК-04)**" прилагаемым к электрооборудованию.

*Примечание.* Схемы подключения системы электрооборудования МПК-03 (МПК-04) для ПК-8,5; ПК-9,7; ПК-12,2 "Кузбасс" отличаются только количеством датчиков на каждом вторичном распределителе (для ПК-8,5 – по 7шт., для ПК-9,7 – по 8шт., для ПК-12,2 – по 10шт.).

Для ПК-6,1 – два распределителя (два кабеля 12-1) по 10 датчиков

*Примечание.* Общую схему подключения системы электрооборудования МПК-03 (МПК-04) для ПК "Кузбасс" с гидроприводом вентилятора смотрите в приложении "**Питание системы МПК на посевных комплексах с гидроприводом вентилятора**", прилагаемым к электрооборудованию.

*Примечание.* Общую схему подключения системы электрооборудования (МПК-04/1) для ПК "Кузбасс" с отдельным внесением семян и удобрений смотрите в приложении "**Дополнение для посевных комплексов с отдельными контурами высева семян и удобрений**", прилагаемым к электрооборудованию.

**Внимание!** При использовании ПК "Кузбасс" с отдельным внесением семян и удобрений применяются мониторы только серии "МПК-04-2" и концентраторы "МПК-04 с дополнительной перемычкой".

5.4.2. Кронштейн концентратора устанавливается по месту примерно в центре главной рамы после общей сборки ПК (рис. 5.4.1).

*Примечание.* Для ПК "Кузбасс" с раздельным внесением семян и удобрений используется два кронштейна.

5.4.3. Для автоматического отключения привода дозатора при подъёме рамы культиватора (например, при разворотах) служит электрический концевой выключатель.

Концевой выключатель 1 устанавливается сзади центральной рамы на кронштейне 2 с помощью винтов 3 (M5x55), гаек M5 и шайб пружинных. Кронштейн концевой выключателя крепится к фланцам узла качающегося вала и центральной рамы с помощью болтов 4 (M20x70), гаек M20 и шайб пружинных (рис.5.4.2).

Кулачок 5 концевой выключателя устанавливается на узел качающегося вала и зажимается болтом M6x30.

Регулировка электрического концевой выключателя – в П.6.4.2.

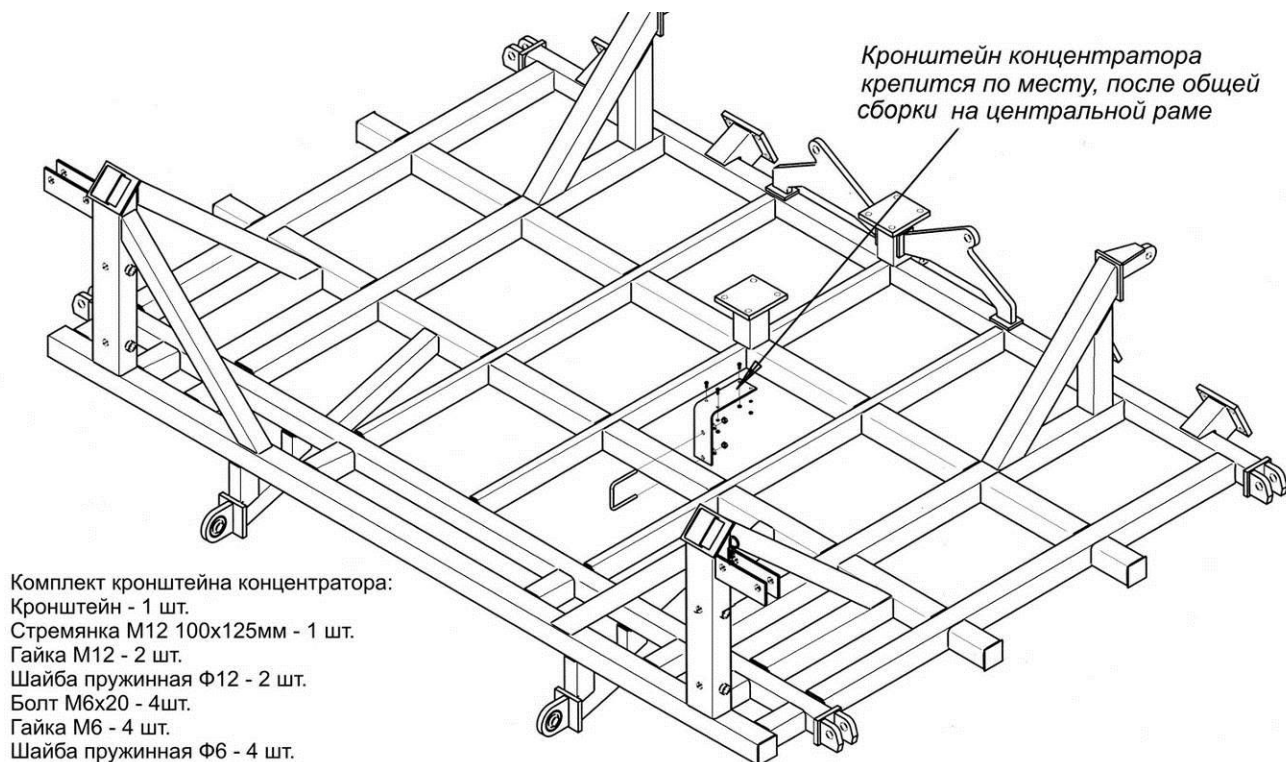


Рис.5.4.1. Крепление кронштейна концентратора.

5.4.4. Установите аккумуляторную батарею на полку-основание на задней стенке бункера (для ПК с 2-осным бункером) и передней стенке – (для ПК с 1-осным бункером), и закрепите прикладываемыми к бункеру шпильками и уголком (см. рис. 7.2.7).

Подключите положительный и отрицательный кабели, идущие от двигателя, к клеммам батареи, соблюдая полярность. Наконечник короткого отвода от земляного кабеля закрепите болтом на металлическом основании. Этот провод является заземлением двигателя.

5.4.5. Установите элементы воздушного фильтра, прикладываемые к бункеру, в соответствии с рис. 7.2.4. Планку 17 крепить болтами (M8x55) вверху и (M8x25) – внизу.

5.4.6. Проверьте надежность крепления топливных шлангов, наличие масла в карттере двигателя, наличие и натяжение приводных ремней вентилятора, а также надежность крепления защитных кожухов.

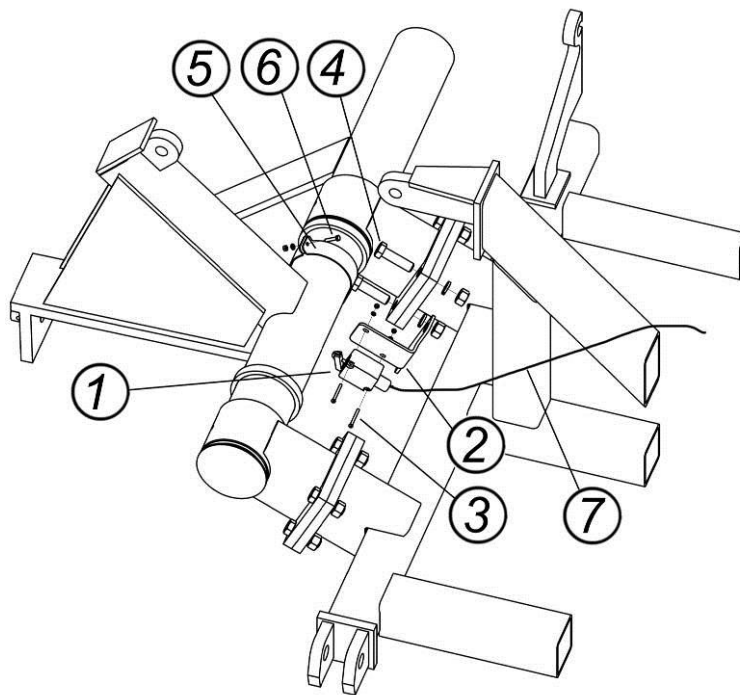


Рис.5.4.2. Крепление электрического концевого выключателя

## 5.5. Крышки бункера, поручни и лестница

5.5.1. Крышки бункера отгружаются в сборе с бункером, поэтому дополнительная сборка не требуется. Необходимо лишь выставить размер 5 мм между головкой болта 1 и упорным уголком под ней (рис. 7.2.15 "Каталога деталей и сборочных единиц"). Это обеспечит достаточную герметичность бункера при закрытых крышках.

*Примечание.* Убедитесь, что в бункере отсутствуют посторонние предметы (болты, гайки и т. П.), которые впоследствии могут попасть на дозаторы и существенно повлиять на работу агрегата.

Перед тем как закрыть крышки, необходимо убедиться в отсутствии каких-либо посторонних частиц на резиновых уплотнениях по периметру крышек (протереть щеткой или тряпкой). Нарушение герметичности бункера ведет к изменению нормы высева и внесения удобрений. При работающем нагнетателе и плохо прилегающих крышках бункера вблизи крышек слышится характерный свист.

5.5.2. Для установки поручней бункера в рабочее положение необходимо поднять поручни 1 и среднюю стойку 2 в верхнее положение, поместить перила на упор средней стойки и закрепить их болтами 3 (М6х50), гайками и шайбами (рис. 7.2.10). Поручни должны быть всегда в поднятом состоянии.

5.5.3. Лестница крепится к пластинам, приваренным к задней стенке бункера крепежом, прикладываемым в комплекте (4 болта М12х35, четыре гайки и четыре шайбы).

## 6. ЭКСПЛУАТАЦИЯ И ОБСЛУЖИВАНИЕ

### КРАТКАЯ ИНСТРУКЦИЯ ПО ЭКСПЛУАТАЦИИ ПОСЕВНОГО КОМПЛЕКСА

1. После сборки агрегата смазать трущиеся узлы и детали в точках, где установлены пресс-масленки. Довести давление в шинах до рекомендуемого настоящей инструкцией, (**Приложение 2**). Убедиться в правильном расположении на агрегате предупреждающих знаков и наклеек (см. Приложение к настоящей инструкции). Проверить визуально надежность всех крепежных соединений.

**Особое внимание** уделите затяжке гаек всех колесных болтов, так как при работе в первый период возможно их самооткручивание.

2. Установить на штоки всех гидроцилиндров регулировки глубины одинаковые наборы ограничителей, например, ограничители толщины 38,1; 19,1; 15,9 и 12,7 мм (п. 7.2.19). Прокачать гидроцилиндры и выставить сошники боковых и центральной рам на одном уровне над землей (рис. 6.4.8). Прокачивать гидросистему необходимо также после каждой транспортировки посевного комплекса для проверки уровня рам. Окончательное нивелирование рам (сошников) произ-

водится в поле по действительной глубине заделки семян. Перед выездом в поле проверить гидросистему на отсутствие утечки масла.

3. Загрузить бункер, произвести калибровку высеваящих узлов и установить желаемую норму высева (п. 6.4.1). Калибровку производить при каждой смене вида семян и не реже двух-трех раз в сезон при севе одной и той же культуры. Калибровка исключает любые погрешности, вносимые конструкцией агрегата, видом и качеством семян и т. П.

4. Запустить двигатель, установить желаемые обороты вентилятора: 4000–4800 или 3000–3500 для мелких и легко повреждаемых семян – для вентилятора 6" и 3500-3800 или 2700-3000 соответственно для вентилятора 8".

Вращая белую рукоятку на передней стенке бункера, проверить, высыпается ли зерно равномерно из патрубков всех сошников, т. Е. не забита ли система воздухопроводов. Окончательно обороты вентилятора устанавливаются опытным путем при нормальном поступлении зерна к сошникам. При работающем вентиляторе проверить на слух отсутствие пропускания воздуха через уплотнение крышек отсеков бункера.

5. Убедиться в исправной работе монитора (п. 6.1 настоящей инструкции).

6. Установив на штоки цилиндров главной рамы транспортировочные ограничители, поднять крылья, установить стопорные пальцы, отбуксировать посевной агрегат в поле и на ровном участке выставить желаемую глубину заделки семян путем изменения количества ограничителей на штоках гидроцилиндров регулировки глубины (п.6.4).

**Внимание!** Регулировка глубины на разных секциях рамы производится с помощью регулировочных болтов! На штоках всех гидроцилиндров всегда должны быть установлены одинаковые наборы ограничителей!

4. Посевные работы и обслуживание посевного комплекса должны производиться в строгом соответствии с настоящей инструкцией по эксплуатации и соблюдением правил техники безопасности.

### 6.1. Монитор

6.1.1. Монитор должен быть установлен в кабине трактора так, чтобы оператор-тракторист имел возможность беспрепятственного наблюдения за индикатором и доступ к кнопкам монитора и кнопке управления электромагнитной муфтой.

6.1.2. В комплект поставки входят: монитор, коробка с кабелями, удлинитель, электрический концевой выключатель. Кабели бункера, электромагнитная муфта, датчики уровня зерна в бункере, тахометр, индуктивные датчики оборотов вентилятора и контроля за высевом семян устанавливаются на бункере.

**Внимание!** Комплект системы контроля засорения семяпроводов поставляется по специальному заказу.

6.1.3. Настройка монитора, возможные неисправности и способы их устранения см. в "Руководстве по эксплуатации" и "Техническом описании системы электрооборудования ПК Кузбасс".

### 6.2. Дозаторы

На ПК "Кузбасс" можно устанавливать следующие дозаторы (рис. 6.2.1 или рис.7.2.17).

1. Дозатор 1 (1013856 или А100.00.18.00.00), используется для сева бобовых, а также пшеницы, ячменя, овса, льна и внесения удобрений при высокой плотности сева на гектар. В высеваящий узел устанавливается любым концом вперед.

2. Дозатор 2 (1014952А-00.00) используется для семян подсолнечника и крупных семян некоторых травянистых культур. В высеваящий узел дозатор устанавливается так, чтобы его конец с тремя ребрами был обращен вперед по ходу движения бункера.

3. Дозатор 3, очень высокой пропускной способности (ОВПС).

4. Дозатор 4, очень высокой производительности (ОВП), увеличенной длины.

5. Дозатор 5 применяется для мелких семян типа рапса, люцерны, трав (установочные и крепежные детали на рисунке не показаны. См. раздел 7.2.17 "Каталога деталей и сборочных единиц").



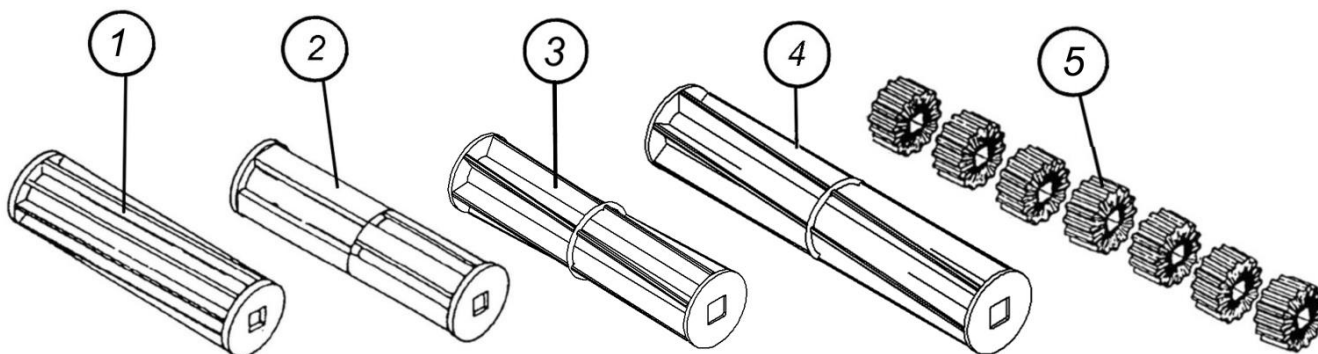


Рис.6.2.1. Типы дозаторов.

ООО "Агро" выпускает бункера в комплектации с дозаторами №1 (1013856 или А100.00.18.00.00). Другие дозаторы поставляются по специальному заказу.

**Дозаторы №4 увеличенной длины используются только на пластиковых бункерах.**

Таблица соотношения максимальных объемов семян выдаваемых дозаторами.

№ дозатора	Обозначение по каталогу	Наименование	Длина дозатора, мм	Коэффициент соотношения к стандартному дозатору №1
1	A100.00.18.00.00	Дозатор	360	1
3	A100.00.18.00.00-02	Дозатор очень высокой пропускной способности (ОВПС)	360	1,26
4	П250-11.13.00.000	Дозатор очень высокой производительности (ОВП), увеличенной длины	453	1,59

**Внимание!** Для каждого посевного комплекса существует максимальная плотность засева, соответствующая имеющемуся вентилятору. Поэтому при увеличении плотности засева при помощи дозаторов выше критического может произойти закупорка семяпроводов.

Замена дозаторов производится в следующем порядке.

#### Передний дозатор

1. Открутить болт, крепящий вал дозатора к карданной передаче 1 (рис. 6.2.2).
2. Вынуть вал 2, связывающий передний и задний дозаторы, разобрав предварительно муфты 3.
3. Открутить болты крепления подшипника скольжения 2 к задней стенке дозирующего узла (рис.6.2.3).
4. Выдвинуть квадратный вал 1 с подшипником 2 назад (см. рис. 6.2.3) и освободить дозатор. Если дозирующий узел давно не разбирался, вал 1 будет выниматься с 64-ключом 64-ением. Выкрутите указатель 4 из прутка 5. Освободить контргайку 6 и выкрутить пруток 5 из пластины 7. Вынуть пластину 7 и дозатор 3 из дозирующего узла.
5. Установку другого дозатора и остальных деталей дозирующего узла произвести в обратном порядке. Квадратный вал перед сборкой смазать тонким слоем солидола.

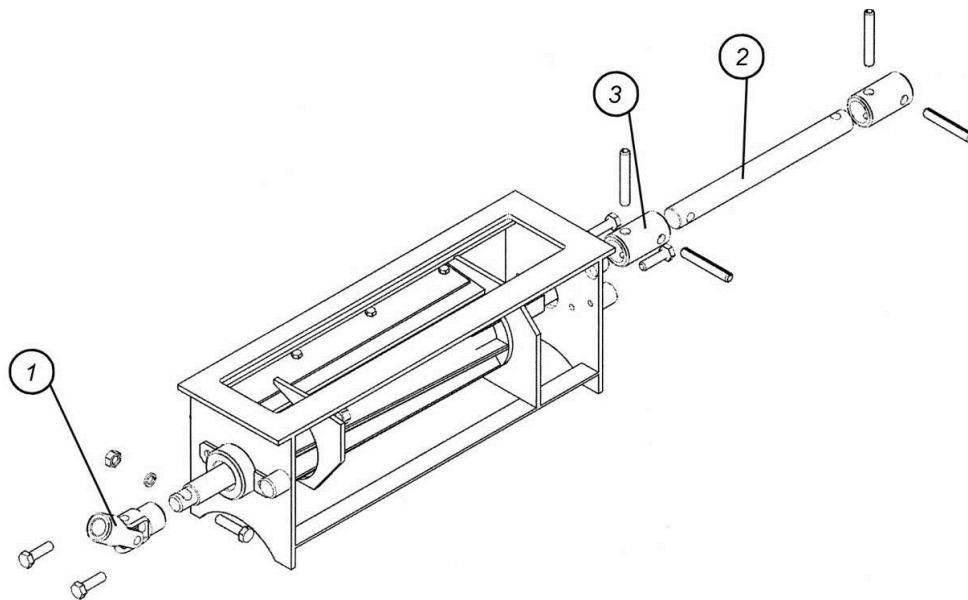


Рис. 6.2.2. Снятие переднего дозатора

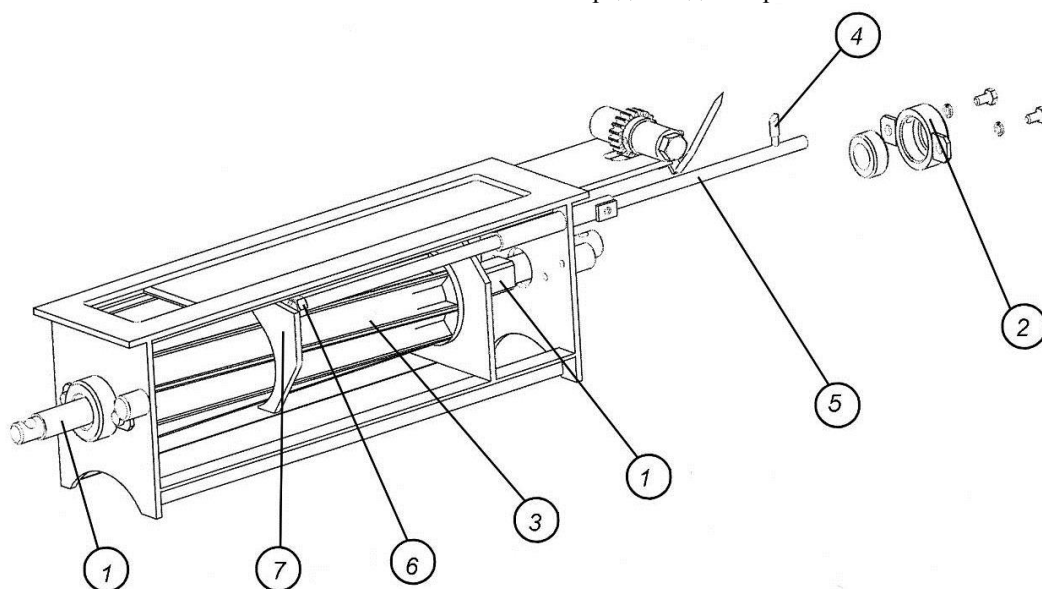


Рис.6.2.3. Снятие переднего дозатора (продолжение)

### Задний дозатор

1. Вынуть штифт 1 и разобрать муфту 2, соединяющую редуктор с валом (рис. 6.2.4).
2. Разобрать муфту 4 .
3. Открутить гайки, крепящие корпус подшипника 5 на передней стенке узла.
4. Двигая квадратный вал вперед, освободить дозатор.
5. Выкрутить указатель 4 из прутка 5. Открутить контргайку 6 на пластине 7 и выкрутить пруток из пластины (Рис.6.2.5).
6. Вынуть дозатор и установить на его место другой. Сборку производить в обратном порядке.

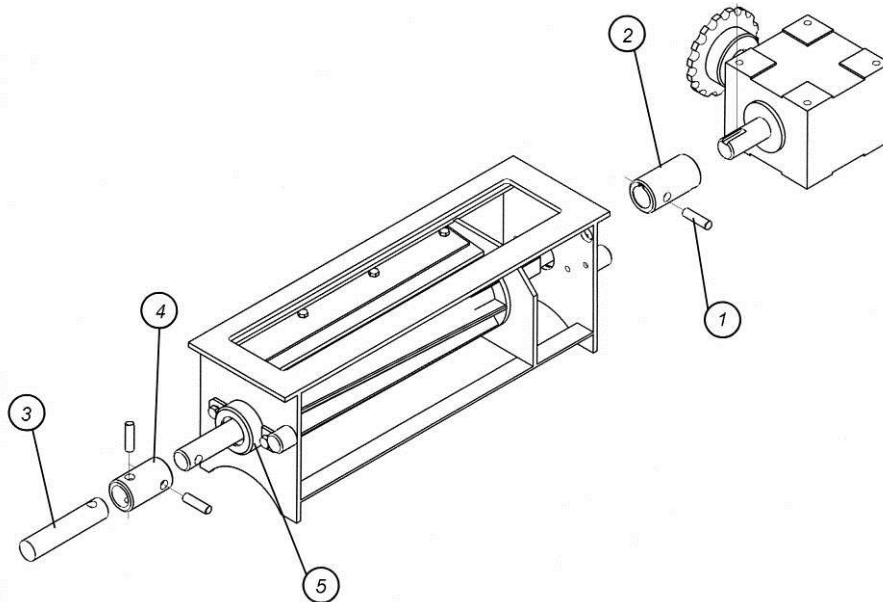


Рис. 6.2.4. Снятие заднего дозатора

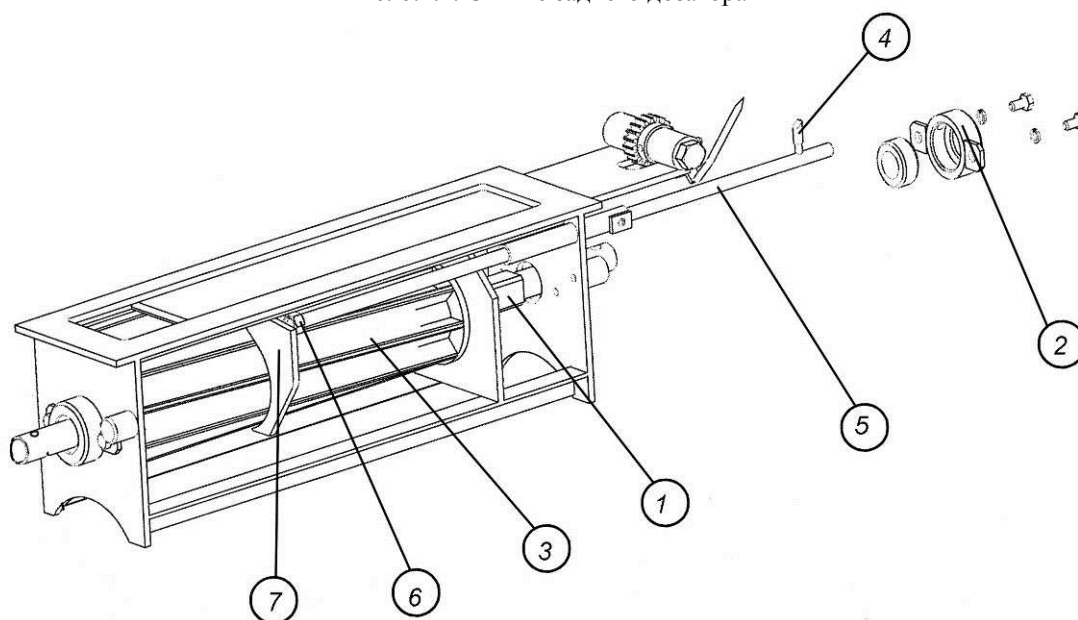


Рис. 6.2.5. Разборка заднего дозатора (продолжение)

### 6.3. Дизельный привод вентилятора

В качестве привода вентилятора поддува пневмосистемы в данном посевном комплексе применен дизельный двигатель Ломбардини. Максимальная скорость вращения вентилятора составляет **6000 об/мин** – для вентилятора 6" и **4200 об/мин** – для вентилятора 8" при установке шкива на двигателе диаметром 200 мм.

При этом максимальная пропускная способность пневмосистемы составляет 82,6 кг/мин.

При заданной ширине посевного агрегата оптимальная скорость вращения вентилятора определяется видом семян и удобрений, скоростью транспортировки агрегата по полю и некоторыми другими факторами. Ниже даны несколько общих критериев для выбора оптимальной скорости вращения вентилятора:

- при нормальных условиях работы дроссельная заслонка двигателя должна быть открыта как минимум наполовину (работа вполгаза);

- приступая к севу семян другого вида, а также при увеличении плотности сева необходимо выполнить пробный проход порядка 400 метров, остановить агрегат, отключить муфту привода дозаторов ("Привод выкл.") и поднять раму; поток зерна из патрубков должен прекратиться через 2–3 секунды. Если зерно продолжает поступать через патрубки сошников, воздушный поток выдувает его остатки, скопившиеся где-либо в трубах пневмосистемы. Чтобы избежать закупорки

воздуховодов, необходимо увеличить скорость вращения вентилятора. При этом возросший воздушный поток будет полностью выдувать зерно из труб и шлангов, не позволяя ему скапливаться;

– слишком высокая скорость воздушного потока может привести к увеличению ширины ряда, засеваемого каждым сошником (определяется по всходам), или к повреждению семян, чувствительных к механическим воздействиям, например, соя;

– повышенная скорость воздушного потока вызывает также преждевременный износ семяпроводов пневмосистемы. При необходимости уменьшить скорость вращения вентилятора необходимо каждый раз проверять, чтобы зерно не скапливалось в воздухопроводах (способом, описанным выше).

**Внимание!** При максимальных оборотах вентилятора наибольшая плотность засева составляет **280 кг/га при скорости 13 км/ч и 430 кг/га при скорости движения агрегата по полю 8 км/ч.** При повышении плотности засева (нормы высева) выше критического может произойти закупорка семяпроводов. Следовательно, при необходимости увеличения плотности засева (нормы высева) необходимо **снижать скорость** движения агрегата.

### Запуск и управление дизельным приводом

Перед запуском двигателя необходимо:

1. Проверить щупом уровень масла в картере двигателя (см. рис. 6.3.1).

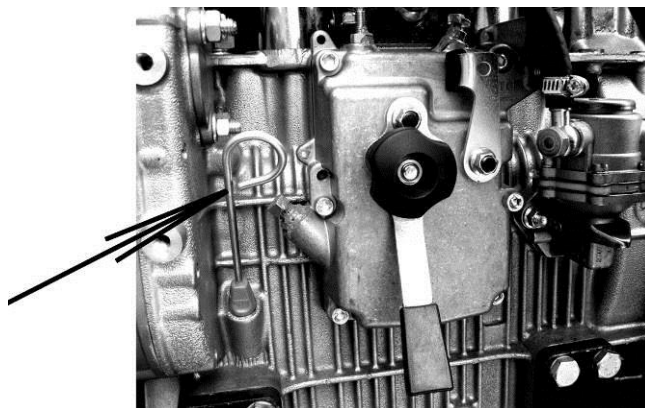


Рис. 6.3.1

2. Проверить индикатор загрязненности воздушного фильтра 1 (рис. 6.3.2). При значительно загрязненном фильтре на индикаторе видна красная полоса.

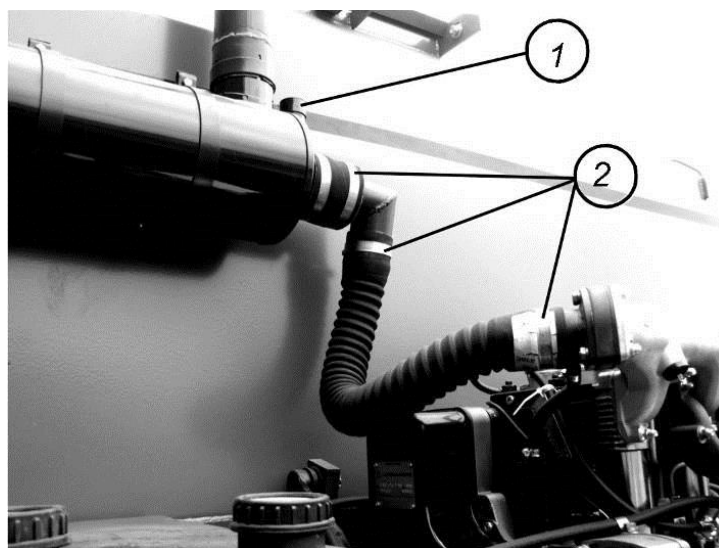


Рис.6.3.2.

3. Проверить надежность соединения патрубков 2 воздуховода от фильтра к двигателю (рис. 6.3.2).

4. Проверить натяжение ремня привода вентилятора (рис. 6.3.3). Ослабив контргайки 1, натяжение ремня можно отрегулировать поворотом стяжки 2 в нужную сторону. При усилии в **4 кг (40 Н)** прогиб ремня должен составлять **8 мм**.

Эксплуатация агрегата не допускается без закрепленных кожухов.

Для запуска двигателя повернуть ключ зажигания, расположенный на кронштейне рядом с тахометром, по часовой стрелке. При этом рукоятку дроссельной заслонки 1 удерживать в левом положении (рис. 6.3.4). Как только двигатель запустился, отпустить рукоятку 1; двигатель будет работать на холостом ходу. При низких температурах рукоятку 1 надо удерживать некоторое время нажатой.

После прогрева двигателя в течение примерно 5 минут установить требуемые обороты вентилятора и зафиксировать рукоятку 1 в нужном положении гайкой 2. Чтобы заглушить двигатель, отпустить гайку 2 и дать двигателю поработать на холостом ходу примерно 5 минут. Повернуть рычаг 3 в правое положение и удерживать его, пока двигатель не заглохнет. Выключить ключ зажигания.

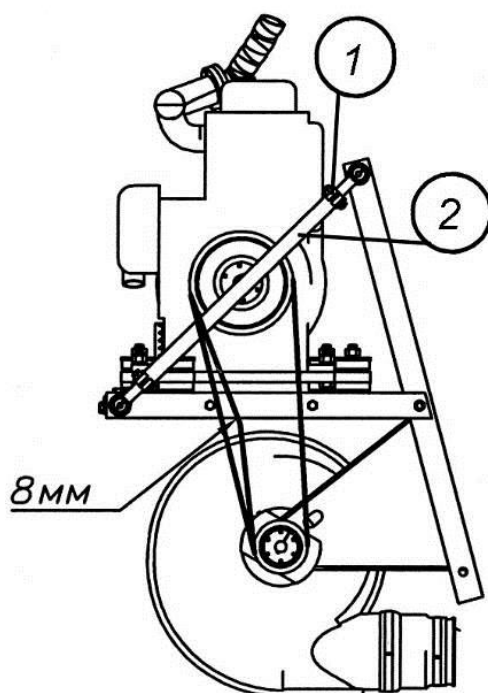


Рис. 6.3.3.

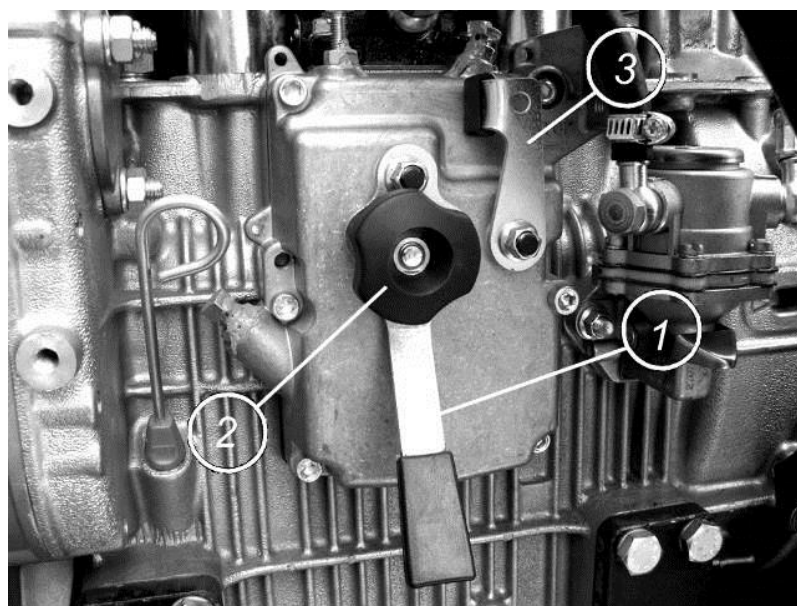


Рис. 6.3.4

При очень низких температурах воздуха перед запуском двигателя можно произвести декомпрессию цилиндров. Для этого надо повернуть рукоятки декомпрессии вправо (рис. 6.3.5). По мере запуска двигателя повернуть рукоятки в прежнее положение.

Декомпрессия работающего двигателя не допускается во избежание выхода его из строя. См. также прилагаемый паспорт на двигатель Ломбардини.

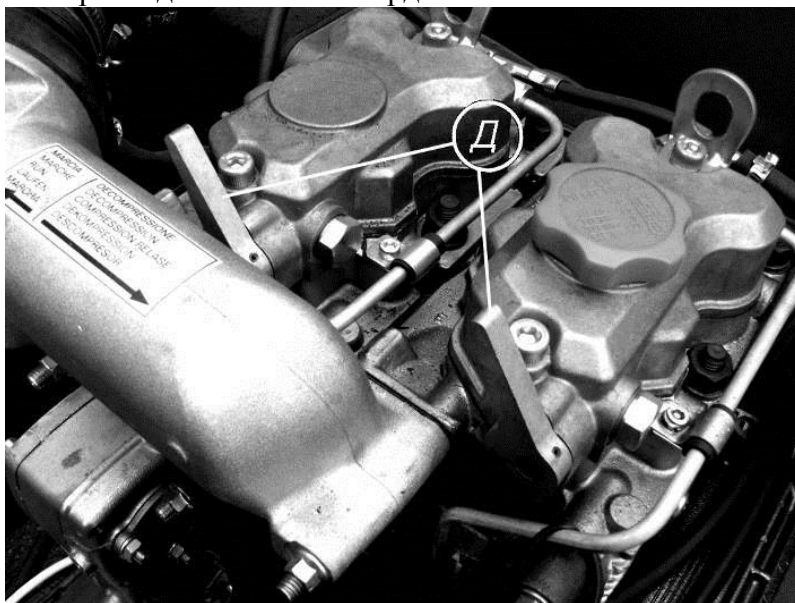


Рис. 6.3.5

Для стравливания воздуха, попавшего в топливную систему, необходимо выполнить следующее:

1. Открутить на несколько оборотов винт 1 топливного насоса 2 (рис. 6.3.6).
2. Качать рычагом ручной подкачки топливного насоса, пока из-под винта не пойдет чистое топливо.
3. Зажать винт 1.
4. Запустить двигатель, повернув рукоятку дроссельной заслонки максимально вправо.

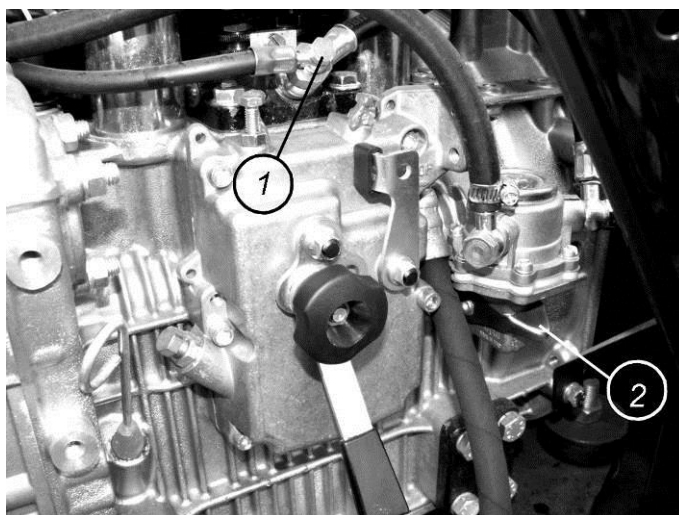


Рис. 6.3.6

### **Воздушный фильтр**

Воздушный фильтр снабжен двойным фильтрующим элементом, изготовленным из особо прочной бумаги.

После замены фильтрующего элемента (рис. 6.3.7) необходимо нажать на кнопку-крышку сигнализатора засоренности для перевода его в рабочее состояние.

Контейнер фильтра грубой очистки необходимо очищать от скапливающейся пыли по потребности, в зависимости от условий работы агрегата.

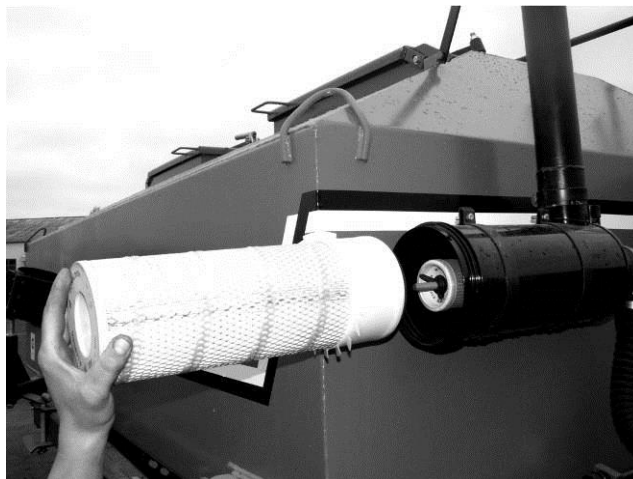


Рис. 6.3.7

### Аккумуляторная батарея

На посевном комплексе "Кузбасс" используется свинцово-кислотный аккумулятор, который залит электролитом, заряжен и готов к использованию.

Необходимо следить за исправностью заземляющего провода-отвода от отрицательного 70ыбея, соединяющего двигатель и батарею. Этот провод обеспечивает заземление двигателя на корпус агрегата (рис. 6.3.8).

Эксплуатация аккумулятора допускается только при исправном генераторе и реле-регуляторе.

При эксплуатации аккумулятора не реже одного раза в три месяца:

- проверяйте и при необходимости, очищайте аккумулятор от пыли и грязи;
- прочищайте вентиляционные отверстия в пробках;
- проверяйте уровень электролита.



Рис. 6.3.8

Уровень электролита должен находиться на 15-20 мм выше верхней кромки пластин. Он постепенно может понижаться, так как испаряется вода, входящая в его состав. Для восстановления уровня электролита доливайте только дистиллированную воду. Если точно установлено, что причиной низкого уровня электролита является выплескивание, то доливать необходимо электролит той же плотности, что и оставшийся в аккумуляторе.

Проверяйте степень заряженности аккумулятора. Для этого измеряют плотность электролита автомобильным ареометром. Если батарея разряжена более чем на 50% (летом), то ее следует подзарядить.

Батарею заряжайте током, указанным в инструкции по эксплуатации аккумуляторной батареи, до тех пор, пока не начнется обильное газовыделение во всех аккумуляторах, а напряжение и плотность электролита не останутся постоянными в течение 2-х часов. Плотность электролита после заряда должна быть  $1,28 \pm 0,01$  г/см<sup>3</sup>, а напряжение на полюсных выводах не менее 12,6 В.

Аккумулятор рекомендуется хранить в помещении с температурой не ниже минус 30°C. Батарея устанавливается на хранение полностью заряженной. После хранения, перед установкой батареи, проверяйте плотность электролита. При снижении плотности более чем на 0,03 г/см<sup>3</sup> батарею необходимо подзарядить.

Подробную информацию о мерах безопасности, хранении, эксплуатации, зарядке и возможных неисправностях смотрите в инструкции по эксплуатации аккумуляторной батареи, поставляемой вместе с посевным комплексом.

Утилизацию вышедших из строя аккумуляторов производить в специализированных пунктах приема отработанных аккумуляторов, имеющих лицензию на данный вид деятельности.

## 6.4. Регулировка глубины заделки и нормы высева семян

### 6.4.1. Определение и установка нормы высева.

Перед установкой желаемой нормы высева необходимо определить тип дозаторов в данном посевном агрегате (п. 6.2).

Для определения реальной нормы высева должна быть также учтена реальная плотность зерна или удобрения, т. Е. должен быть вычислен поправочный коэффициент. Например, если стандартная плотность зерна составляет 0,772 кг/дм<sup>3</sup>, а в действительности зерно имеет плотность 0,8 кг/дм<sup>3</sup>, то поправочный коэффициент будет

$$k = 0,772/0,8 = 0,965.$$

Это означает, что при желаемой плотности высева 150 кг на гектар регулировку высевающих узлов надо производить исходя из значения плотности

$$k \times 150 = 0,965 \times 150 = 144,8 \text{ кг/га,}$$

т. Е. заслонки дозаторов должны быть открыты меньше и указатели высевающих механизмов будут установлены на меньшее число делений.

Ниже приводятся данные о стандартной плотности семян и удобрений, которые используются для определения положения регулирующих органов высевающего узла:

пшеница	– 0,772 кг/дм <sup>3</sup> ,
овес	– 0,412 кг/дм <sup>3</sup> ,
ячмень	– 0,617 кг/дм <sup>3</sup> ,
соя	– 0,772 кг/дм <sup>3</sup> ,
лён	– 0,720 кг/дм <sup>3</sup> ,
рапс	– 0,772 кг/дм <sup>3</sup> ,
удобрения	– 0,965 кг/дм <sup>3</sup> .

Теоретически определенная норма высева должна быть обязательно проверена путем калибровки высевающих узлов, особенно для люцерны, подсолнечника и удобрений. Норма высева устанавливается по линейкам 4, укрепленным на боковой стенке бункера рядом с дозирующими узлами (рис. 6.4.2). Положение вертикальной пластины 2 и горизонтальной выдвижной крышки 3 определяет рабочий объем 1 дозирующего узла (рис 6.4.1). Данные для определения нормы высева см. в табл. 6.4.1-6.4.4.

**Внимание!** Норма высева, кг/га, и положение короткого указателя на линейке бункера (для одного отсека) в табл.6.4.1-6.4.4 даны для дозатора А100.00.18.00.00 при стандартной комплектации бункеров.



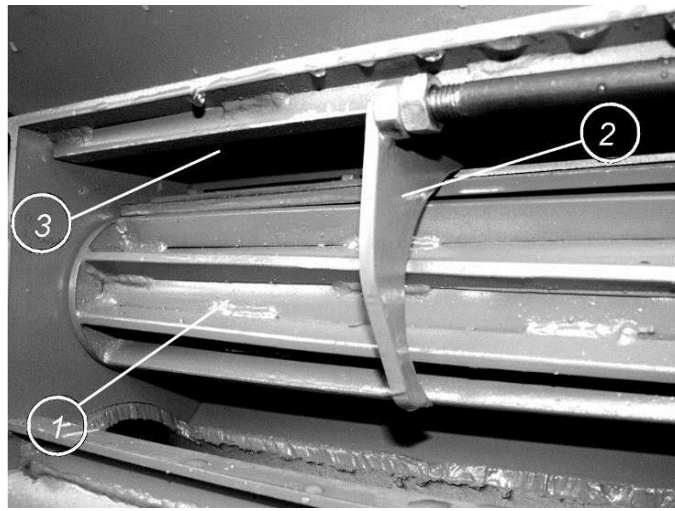


Рис. 6.4.1. Дозирующий узел

Определив норму высева и соответствующее ей количество делений, необходимо отрегулировать положение пластины 2 и крышки 3 (рис. 6.4.1) и связанных с ними указателей 2 и 3 соответственно (см. рис. 6.4.2).

Для этого необходимо:

1. Отпустить стопорный болт 1 (рис. 6.4.2) на прутке с вертикальной регулировочной пластиной. Установить короткий неокрашенный указатель 2 против нужного деления линейки и зажать болт 1.

2. Вращая регулировочный болт 3, установить длинный зеленый указатель на 5–6 мм ближе короткого. Это обеспечит необходимое взаимное положение вертикальной пластины и горизонтальной крышки и предотвратит попадание зерна за пределы рабочей зоны дозирующего узла.

Указатели каждого отсека бункера устанавливаются отдельно в соответствии с отношением объемов отсеков (40% от общего объема – передний и 60% – задний). Например, если суммарная цифра для бункера составляет 10, то указатель переднего отсека выставляется против деления 4, а указатель заднего – против деления 6. Если используется только один отсек, его короткий указатель ставится против деления 10.

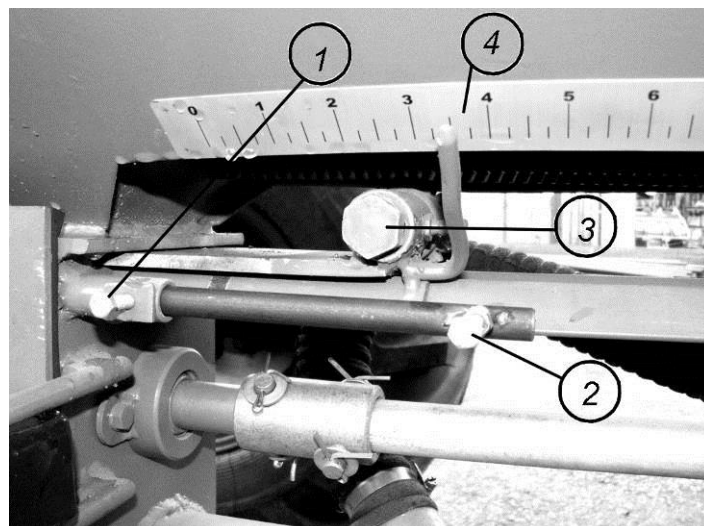


Рис. 6.4.2. Положение указателей

5. Калибровка дозирующего механизма производится следующим образом.

При неработающем посевном агрегате (вентилятор выключен) открыть нижние резиновые шторы (поз. 33 рис.7.2.14) дозирующих узлов. Подставить пустые емкости под каждый дозатор, проверить белую рукоятку на передней стенке бункера соответствующее количество раз:

	ПК с 2-хосным бункером V=6,5 м <sup>3</sup> . Диаметр колеса=1400мм. Звёздочки (z21/z18)	ПК с 1-осным бункером V=6,5 м <sup>3</sup> . Диаметр колеса=1605мм/ Звёздочки (z21/z16)	ПК с 1-осным бункером V=6,5 м <sup>3</sup> . (Колеса "Старко"). Диаметр колеса=1230мм. Звёздочки (z32/z32)	ПК с 1-осным бункером V=6,5 м <sup>3</sup> . (Колеса "Белшина"). Диаметр колеса=1115мм. Звёздочки (z32/z32)	ПК с бункером V=10 м <sup>3</sup> . Диаметр колеса=1500мм. Звёздочки (z32/z26)
ПК-6,1	451	441	435	465	443
ПК-8,5	324	317	312	334	317
ПК-9,7	284	277	274	293	279
ПК-12,2	225	221	218	233	222

Это будет соответствовать одному засеянному гектару. Затем взвесить высыпавшееся из дозаторов зерно (отдельно для каждого дозатора).

Для сокращения времени на операцию калибровки можно повернуть рукоятку вдвое меньше раз (например, для ПК-8,5 с двухосным бункером 162 раза) и умножить вес зерна на 2 и т.д.

Калибровка позволяет внести необходимую поправку в установку указателей дозирующих механизмов в случае некоторого расхождения реальной и стандартной плотности семян и удобрений, а также учесть погрешности, вносимые конструкцией данного агрегата. Для точной калибровки перед сбором семян для взвешивания повернуть белую рукоятку несколько раз при открытой нижней шторке дозатора. Калибровку необходимо производить при каждой смене вида семян и не реже двух-трех раз в сезон при севе одной и той же культуры. Для установки необходимой нормы внесения удобрений калибровка также обязательна.

**ПК-6.1. Норма высева, кг/га, и положение короткого указателя на линейке бункера (для одного отсека)  
даны для дозатора А100.00.18.00.00.**

Позиция	Пшеница	Ячмень	Удобрения	Соя	Овес	Лен
1,00		48,41	52,34	31,18	-	62,82
1,25	4,24	55,18	61,69	38,22	3,10	72,82
1,50	13,48	62,04	71,05	45,28	8,27	79,88
1,75	23,50	68,91	80,39	52,34	13,47	86,89
2,00	31,96	75,74	89,75	59,40	18,65	93,87
2,25	41,20	82,61	99,10	66,43	23,82	100,87
2,50	50,45	89,45	108,43	73,50	28,98	107,88
2,75	59,67	96,32	117,80	80,71	34,18	114,86
3,00	68,91	103,18	127,15	87,62	39,35	121,89
3,25	78,15	110,01	136,48	94,65	44,53	128,93
3,50	87,39	116,88	145,85	101,71	49,70	135,93
3,75	96,64	123,73	155,19	108,78	54,88	142,92
4,00	105,88	130,58	164,53	115,81	60,05	144,94
4,25	115,13	137,39	173,89	122,89	65,25	156,92
4,50	124,35	144,29	183,24	129,93	70,42	163,96
4,75	133,59	151,12	192,58	136,99	75,59	170,92
5,00	142,85	157,98	201,95	144,04	80,77	178,06
5,25	152,08	164,86	211,29	151,10	85,97	185,07
5,50	161,34	171,68	220,62	158,17	91,13	192,12
5,75	170,54	178,55	229,99	165,21	96,30	199,11
6,00	179,81	185,40	239,34	172,24	101,68	206,06
6,25	189,04	192,24	248,67	179,32	106,66	212,98
6,50	198,27	199,11	258,04	186,38	111,84	219,97
6,75	207,53	205,95	267,39	193,40	117,01	227,15
7,00	216,76	212,82	276,72	200,48	122,21	233,98
7,25	226,00	219,67	286,08	207,52	127,37	242,00
7,50	235,24	226,54	295,43	214,60	133,62	248,26
7,75	244,49	233,38	304,77	221,63	137,74	256,03
8,00	253,73	240,24	314,13	228,69	142,90	262,03
8,25	262,97	247,07	323,48	235,76	148,09	269,04
8,50	272,21	253,93	332,81	242,81	153,27	276,02
8,75	281,43	260,80	342,18	249,87	158,44	283,03
9,00	290,69	267,62	351,53	256,91	163,61	290,03
9,25	300,60	274,51	360,86	263,97	168,81	297,04
9,50	309,16	281,35	370,23	271,01	173,98	304,07
9,75	318,40	288,20	379,58	278,07	179,16	311,08
10,00	327,64	295,05	388,91	285,15	184,36	318,08
10,25	336,89	301,90	398,27	292,19	189,53	325,09
10,50	346,13	308,76	407,62	299,22	194,69	332,09
10,75	355,38	315,61	416,96	306,29	199,88	339,08
11,00	364,62	322,54	462,32	313,36	205,06	346,30
11,25	373,84	329,32	435,67	320,48	210,21	353,12
11,50	383,10	336,18	445,01	327,46	215,41	359,08
11,75	392,33	343,04	454,37	334,50	220,59	367,13
12,00	401,59	349,87	463,72	341,58	225,76	374,14
12,25	410,82	356,74	473,05	348,61	230,55	381,12
12,50	420,03	363,56	482,42	355,68	236,11	388,13
12,75	429,30	370,42	491,77	362,72	241,28	395,13
13,00	438,52	377,30	501,10	369,78	246,48	402,14
13,25	447,78	384,17	510,46	376,84	251,65	409,14
13,50	457,01	390,99	519,81	383,89	256,83	416,15
13,75	466,27	397,88	529,15	390,95	262,00	423,18
14,00	475,49	404,70	538,51	398,01	267,20	430,19

**ПК-8,5. Норма высева, кг/га, и положение короткого указателя на линейке бункера (для одного отсека)  
даны для дозатора А100.00.18.00.00.**

Позиция	Пшеница	Ячмень	Удобрения	Соя	Овес	Лен
1,00	-	34,50	37,36	22,25	-	46,98
1,25	3,03	39,40	44,04	27,28	2,21	51,98
1,50	9,62	44,29	50,72	32,31	5,91	57,01
1,75	16,77	49,20	57,38	37,36	9,60	62,01
2,00	22,81	54,06	64,06	42,40	13,31	67,01
2,25	29,40	58,97	70,74	47,41	17,00	72,00
2,50	36,00	63,84	77,41	52,47	20,69	77,01
2,75	42,6	68,75	84,08	57,50	24,39	81,99
3,00	49,2	73,64	90,76	62,54	28,08	87,00
3,25	55,78	78,52	97,42	67,56	31,78	91,99
3,50	62,38	83,42	104,10	72,60	35,47	97,02
3,75	68,98	88,31	110,78	77,64	39,18	102,01
4,00	75,57	93,20	117,44	82,66	42,87	107,02
4,25	82,18	99,10	124,12	87,71	46,57	112,01
4,50	88,76	102,90	130,80	92,75	50,26	117,02
4,75	95,35	107,88	137,46	97,78	53,95	122,00
5,00	101,96	112,77	144,14	102,81	57,65	127,09
5,25	108,55	117,67	150,82	107,85	61,36	132,10
5,50	115,15	122,55	157,48	112,90	66,05	137,13
5,75	121,73	127,45	164,16	117,93	68,74	142,12
6,00	128,34	132,34	170,84	122,95	72,58	147,08
6,25	134,93	137,22	177,50	128,00	76,13	152,02
6,50	141,52	142,13	184,18	133,03	79,83	157,01
6,75	148,13	147,00	190,86	138,05	83,52	162,13
7,00	154,70	151,91	197,52	143,10	87,23	167,00
7,25	161,32	156,80	204,20	148,131	90,92	172,72
7,50	167,91	161,70	210,88	53,18	95,38	177,17
7,75	174,52	166,58	217,54	158,20	98,31	182,03
8,00	181,12	171,48	224,22	163,23	102,00	187,03
8,25	187,70	176,36	230,92	168,28	105,70	192,03
8,50	194,29	181,25	237,56	173,31	109,40	197,02
8,75	20,88	186,15	244,24	178,34	113,09	202,03
9,00	207,49	191,03	250,92	183,38	116,78	207,02
9,25	214,57	195,94	257,58	188,41	120,49	212,02
9,50	220,67	200,83	264,26	193,45	124,18	217,04
9,75	227,27	205,72	270,94	198,48	127,88	222,05
10,00	233,86	210,61	277,60	203,53	131,58	227,04
10,25	240,46	215,50	284,28	208,56	135,27	232,04
10,50	247,06	220,39	290,96	213,58	138,96	237,03
10,75	253,66	225,28	297,62	218,63	142,67	242,02
11,00	260,26	230,23	304,30	223,66	146,37	247,18
11,25	266,83	235,06	310,98	228,71	150,04	252,05
11,50	273,44	239,96	317,64	233,73	153,75	256,31
11,75	280,03	244,25	324,32	238,76	157,45	262,04
12,00	286,64	249,73	331,00	243,81	161,14	267,05
12,25	293,23	254,64	337,66	248,83	164,83	272,04
12,50	299,21	259,51	344,34	253,88	168,53	277,04
12,75	306,42	264,42	351,00	258,92	172,22	282,03
13,00	313,01	269,31	357,68	263,95	175,93	287,04
13,25	319,62	274,21	363,40	268,98	179,62	292,03
13,50	326,21	279,09	394,36	274,01	183,32	297,03
13,75	332,82	284,00	377,70	279,05	187,00	302,05
14,00	339,40	288,87	384,38	284,10	190,72	307,06

**ПК-9,7. Норма высева, кг/га, и положение короткого указателя на линейке бункера (для одного отсека)  
даны для дозатора А100.00.18.00.00.**

Позиция	Пшеница	Ячмень	Удобрения	Соя	Овес	Лен
1,00		30,45	32,92	19,61	-	41,40
1,25	2,67	34,71	38,80	24,04	1,95	45,80
1,50	8,48	39,02	44,69	28,48	5,20	50,24
1,75	14,78	43,34	50,56	32,92	8,47	54,65
2,00	20,10	47,64	56,45	37,36	11,73	59,04
2,25	25,91	51,96	62,33	41,78	14,98	63,44
2,50	31,73	56,26	68,20	46,23	18,23	67,85
2,75	37,53	60,58	74,09	50,66	21,50	72,24
3,00	43,34	64,89	79,97	55,11	24,75	76,66
3,25	49,15	69,19	85,84	59,53	28,01	81,06
3,50	54,96	73,51	91,73	63,97	31,26	85,49
3,75	60,78	77,82	97,61	68,42	34,52	89,89
4,00	66,59	82,13	103,48	72,84	37,77	94,30
4,25	72,41	86,41	109,37	77,29	41,04	98,69
4,50	78,21	90,75	115,25	81,72	44,29	103,12
4,75	84,02	95,05	121,12	86,16	47,54	107,50
5,00	89,84	99,36	127,01	90,59	50,80	111,99
5,25	95,65	103,69	132,89	95,03	54,07	116,40
5,50	101,47	107,98	138,76	99,48	57,32	120,83
5,75	107,26	112,30	144,65	103,91	60,57	125,23
6,00	113,09	116,61	150,53	108,33	63,95	129,60
6,25	118,89	120,91	156,40	112,78	67,08	133,95
6,50	124,70	125,23	162,29	117,22	70,34	138,35
6,75	130,52	129,53	168,17	121,64	73,59	142,86
7,00	136,33	133,85	174,04	126,09	76,86	147,16
7,25	142,14	138,16	179,93	130,52	80,11	152,20
7,50	147,95	142,48	185,81	134,97	84,04	156,14
7,75	153,77	146,78	191,68	139,39	86,63	160,40
8,00	159,58	151,10	197,57	143,83	89,88	164,80
8,25	165,39	155,39	203,45	148,28	93,14	169,21
8,50	171,20	159,71	209,32	152,71	96,40	173,60
8,75	177,00	1 64,03	215,21	157,15	99,65	178,01
9,00	182,83	168,32	221,09	161,58	102,90	182,41
9,25	189,06	172,65	226,96	166,02	106,17	186,82
9,50	194,44	176,95	232,85	170,45	109,42	191,24
9,75	200,25	181,26	238,73	174,89	112,68	195,65
10,00	206,06	1 85,57	244,60	179,34	115,95	200,05
10,25	211,88	189,88	250,49	183,77	119,20	204,46
10,50	217,69	194,19	256,37	188,19	122,45	208,86
10,75	223,51	198,50	262,24	192,64	125,71	213,26
11,00	229,32	202,86	268,13	197,08	128,97	217,80
11,25	235,12	207,12	274,01	201,52	32,21	222,09
11,50	240,94	211,44	279,88	205,95	135,48	225,84
11,75	246,75	215,75	285,77	210,38	138,74	230,90
12,00	252,57	220,05	291,65	214,83	141,99	235,31
12,25	258,38	224,37	297,52	219,25	145,24	239,70
12,50	264,17	228,66	303,41	223,70	148,50	244, 1 1
12,75	270,00	232,97	309,29	228,13	151,75	248,51
13,00	275,80	237,30	315,16	232,57	155,02	252,92
13,25	281,62	241,62	321,05	237,01	158,27	257,32
13,50	287,43	245,91	326,93	241,44	161,53	261,73
13,75	293,25	250,24	332,80	245,88	164,78	266,15
14,00	299,05	254,53	338,69	250,32	168,05	270,56

**ПК-12,2. Норма высева, кг/га, и положение короткого указателя на линейке бункера (для одного отсека)  
даны для дозатора А100.00.18.00.00.**

Позиция	Пшеница	Ячмень	Удобрения	Соя	Овес	Лен
1,00	-	24,12	26,13	15,56	-	32,86
1,25	2,12	27,55	30,80	19,08	1,55	36,35
1,50	6,73	30,97	35,47	22,60	4,13	39,87
1,75	11,73	34,40	40,13	26,13	6,72	43,37
2,00	15,95	37,81	44,80	29,65	9,31	46,86
2,25	20,56	41,24	49,47	33,16	11,89	50,35
2,50	25,18	44,65	54,13	36,69	14,47	53,85
2,75	29,79	48,08	58,80	40,21	17,06	57,34
3,00	34,40	51,50	63,47	43,74	19,64	60,84
3,25	39,01	54,91	68,13	47,25	22,23	64,33
3,50	43,62	58,34	72,80	50,77	24,81	67,85
3,75	48,24	61,76	77,47	54,30	27,40	71,34
4,00	52,85	65,18	82,13	57,81	29,98	74,84
4,25	57,47	68,60	86,80	61,34	32,57	78,33
4,50	62,07	72,02	91,47	64,86	35,15	81,83
4,75	66,68	75,44	96,13	68,38	37,73	85,32
5,00	71,30	78,86	100,80	71,90	40,32	88,88
5,25	75,91	82,29	105,47	75,42	42,91	92,38
5,50	80,53	85,70	110,13	78,95	45,49	95,90
5,75	85,13	89,13	114,80	82,47	48,07	99,39
6,00	89,75	92,55	119,47	85,98	50,76	102,86
6,25	94,36	95,96	124,13	89,51	53,24	106,31
6,50	98,97	99,39	128,80	93,03	55,83	109,80
6,75	103,59	102,80	133,47	96,54	58,41	113,38
7,00	108,20	106,23	138,13	100,07	61,00	116,79
7,25	112,81	109,65	142,80	103,59	63,58	120,79
7,50	117,42	113,08	147,47	107,12	66,70	123,90
7,75	122,04	116,49	152,13	110,63	68,75	127,30
8,00	126,65	119,92	156,80	114,15	71,33	130,79
8,25	131,26	123,33	161,47	117,68	73,92	134,29
8,50	135,87	126,75	166,13	121,20	76,51	137,78
8,75	140,48	130,18	170,80	124,72	79,09	141,28
9,00	145,10	133,59	175,47	128,24	81,67	144,77
9,25	150,05	137,02	180,13	131,76	84,26	148,27
9,50	154,32	140,44	184,80	135,28	86,84	151,78
9,75	158,93	143,86	189,47	138,80	89,43	155,28
10,00	163,54	147,28	194,13	142,33	92,02	158,77
10,25	168,16	150,70	198,80	145,85	94,60	162,27
10,50	172,77	154,12	203,47	149,36	97,18	165,76
10,75	177,39	157,54	208,13	152,89	99,77	169,25
11,00	182,00	161,00	212,80	156,41	102,36	172,86
11,25	186,60	164,38	217,47	159,94	104,93	176,26
11,50	191,22	167,81	222,13	163,45	107,52	179,24
11,75	195,83	171,23	226,80	166,97	110,11	183,25
12,00	200,45	174,64	231,47	170,50	112,69	186,75
12,25	205,06	178,07	236,13	174,01	115,27	190,24
12,50	209,66	181,48	240,80	177,54	117,86	193,74
12,75	214,28	184,91	245,47	181,06	120,44	197,23
13,00	218,89	188,33	250,13	184,58	123,03	200,73
13,25	223,51	191,76	254,80	188,10	125,61	204,22
13,50	228,12	195,17	259,47	191,62	128,20	207,72
13,75	232,74	198,60	264,13	195,14	130,78	211,23
14,00	237,34	202,01	268,80	198,67	133,37	214,73

## 6.4.2. Регулировка и проверка глубины заделки семян

Специальная конструкция гидроцилиндров двойного действия, примененных в посевном агрегате для регулирования глубины заделки семян, обеспечивает равномерное распределение давления в гидросистеме агрегата и подъем (опускание) главной и боковых рам с сошниками на одинаковый уровень. Когда рукоятка гидрораспределителя трактора находится в положении "подъем", масло последовательно проходит через главный, затем все вспомогательные цилиндры, выдвигая их штоки на одинаковый уровень.

При прокачке гидросистемы после сборки агрегата, при его периодической регулировке каждые 50 часов непрерывной работы, после транспортировки необходимо выполнить следующее.

6. Удерживать рукоятку гидрораспределителя трактора в положении "подъем" несколько секунд, пока штоки всех цилиндров не выдвинутся полностью и агрегат не будет поднят. При этом масло будет обходить поршень каждого предыдущего, уже сработавшего цилиндра и заполнять последующий (рис. 6.4.3).

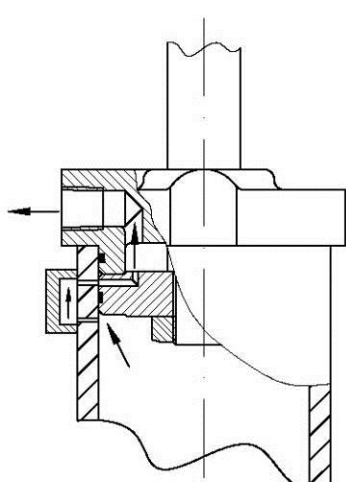


Рис.6.4.3. Масло проходит через цилиндр, обходя поршень

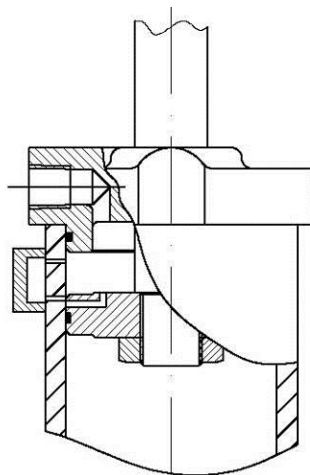


Рис.6.4.4. Поршень опущен ниже перепускного отверстия; штоки цилиндров выдвинуты одинаково

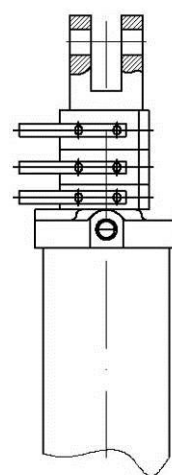


Рис.6.4.5. На штоки всех цилиндров установлено равное количество ограничителей

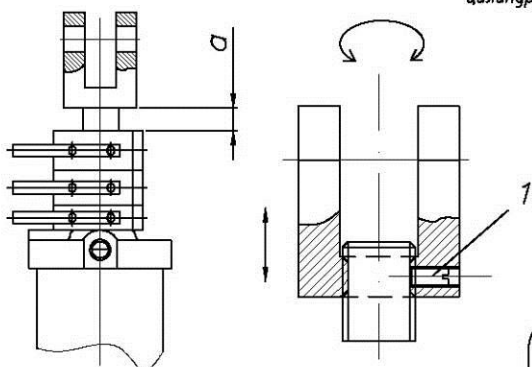


Рис.6.4.5.1 Необходимо подкрутить проушину на величину зазора  $a$ , ослабив штифт 1.

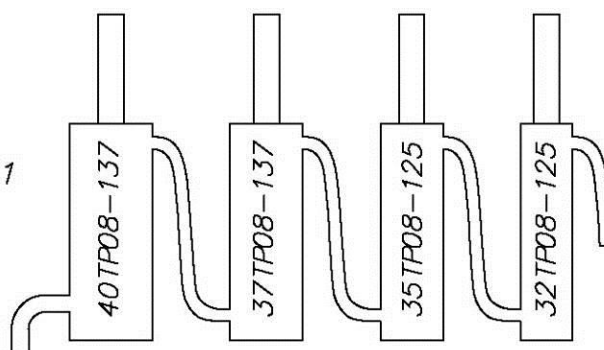


Рис.6.4.6 Последовательность соединения гидроцилиндров

2. Вернуть рукоятку гидрораспределителя трактора в положение "нейтральное" на несколько секунд, что позволит поршням гидроцилиндров агрегата установиться в положении, когда масло не проходит более сквозь верхние (перепускные) отверстия цилиндров, и в элементах гидросистемы агрегата установится одинаковое давление. Штоки цилиндров будут выдвинуты одинаково (рис. 6.4.4).

3. Установить на шток каждого гидроцилиндра регулировки глубины одинаковое количество ограничителей (рис. 6.4.5) (начальная толщина набора ограничителей на штоке каждого цилиндра должна составлять ориентировочно 80–90 мм; в этот начальный набор лучше включить широкие ограничители из поставляемого комплекта, т. К. впоследствии удобнее использовать узкие ограничители при точном выставлении желаемой глубины заделки). В комплекте с посевным агрега-

том поставляются одинаковые наборы ограничителей для каждого гидроцилиндра регулировки глубины.

4. Перевести рукоятку гидрораспределителя трактора в положение "принудительное опускание". Штоки цилиндров должны втянуться до упора в ограничители. Если штоки некоторых цилиндров продолжают оставаться в слегка выдвинутом положении, необходимо стравить воздух из гидросистемы посевного агрегата.

*Примечание.* Если при правильной сборке посевного агрегата боковые рамы не поднимаются или не опускаются вровень с главной рамой, п. 1–4 надо повторить несколько раз. Вероятной причиной может быть недостаточное давление, развиваемое гидросистемой трактора.

**Внимание!** Регулировка рам по уровню не должна производиться путем установки на штоки цилиндров разных наборов ограничителей! На штоках всех гидроцилиндров всегда должны быть установлены одинаковые наборы ограничителей!

**Стравливание воздуха из гидросистемы** производится в следующей последовательности:

- 1) Проверить правильность установки гидроцилиндров по уменьшающимся диаметрам и правильность их соединения в гидросистеме (рис. 6.4.6).
- 2) Проверить уровень масла в гидробаке трактора; долить до уровня верхней отметки.
- 3) Снять все ограничители со штоков гидроцилиндров.
- 4) Отсоединить штоковые концы цилиндров и поднять их так, чтобы штоковые входы (выходы) были выше (рис.6.4.7).

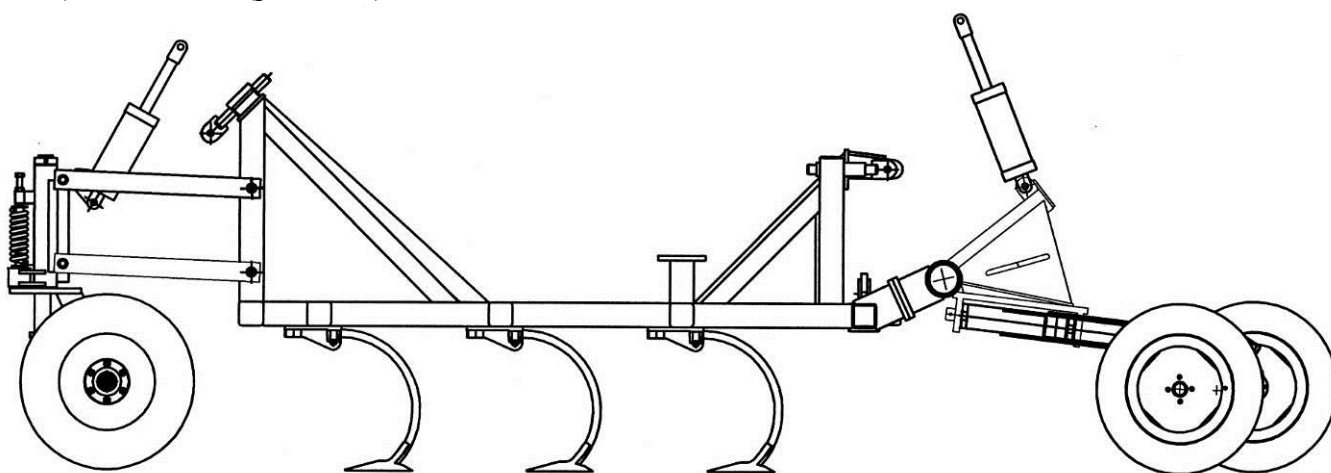


Рис. 6.4.7. Положение гидроцилиндров при стравливании воздуха

5) Перевести рукоятку гидрораспределителя трактора в положение "подъем" и удерживать в этом положении примерно одну минуту после того, как штоки всех цилиндров полностью выдвигнутся.

Перевести рукоятку распределителя в положение "принудительное опускание"; штоки цилиндров должны полностью втянуться. Повторить операцию несколько раз, пока воздух не будет удален из системы.

6) Закрепить штоковые концы цилиндров и проверить работу гидросистемы агрегата. Цилиндры, в которых остался воздух, будут работать неустойчиво.

4.1. Если после повторного стравливания воздуха проушины гидроцилиндров не упираются в ограничители, необходимо подкрутить проушину на величину зазора **a**, ослабив штифт 1 (рис.6.4.5.1.1). Для этого необходимо воспользоваться газовым ключом.

**Внимание!** Чтобы не повредить уплотнения гидроцилиндров при подкручивании проушин, шток нужно удерживать газовым ключом за резьбовую поверхность, а не за рабочую.

После подкрутки проушин на величину зазора **a** необходимо полностью поднять раму, удерживая рукоятку гидрораспределителя трактора в положении "подъем" несколько секунд, а затем опустить, переведя рукоятку гидрораспределителя трактора в "плавающее" положение. Если зазоры между проушинами гидроцилиндров и ограничителями остались, повторить процедуру ещё раз, добиваясь минимальных зазоров.



**Примечание.** Данную регулировку лучше проводить непосредственно в поле, заглубляя лемеха на глубину засева семян.

**Регулировка уровня рам** производится на ровной площадке; допускается выполнять эту операцию на ровном участке поля (в этом случае уровень рам проверяется по глубине заделки семян сошниками в различных точках). Так как конструкцией агрегата не предусмотрены регулировочные болты для двух задних гидроцилиндров главной рамы, выставление рам по уровню производится относительно уровня задней части главной рамы.

7. Опустить агрегат так, чтобы лемехи (лапы) главной и крыловых рам находились на уровне 1–1,5 см от земли (рис. 6.4.8).

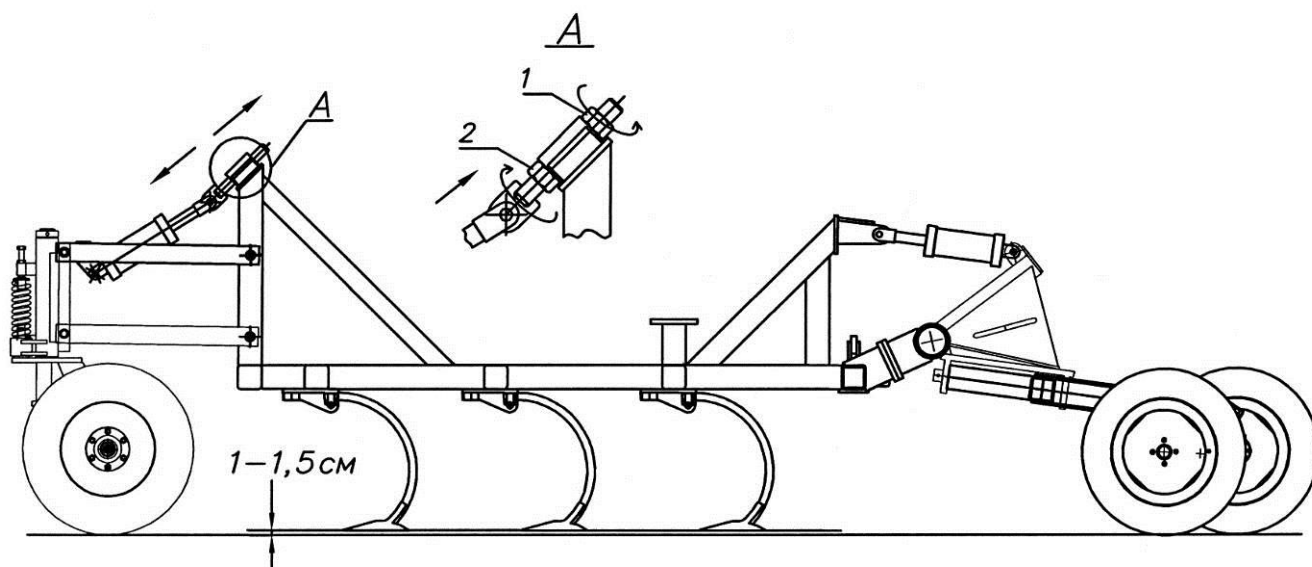


Рис. 6.4.8. Регулировка уровня сошников главной рамы

2. Установить на штоки всех цилиндров равное количество ограничителей, если штоки гидроцилиндров выдвигаются или убираются неодинаково, прокачать гидросистему или стравить воздух, как описано выше.

3. Если передние сошники главной рамы находятся выше уровня задних, отпустить контргайку 1 на регулировочном болте и, вращая вторую гайку 2, несколько подтянуть проушину цилиндра к стойке рамы – это опустит раму, т. е. увеличит глубину заделки семян. Зажать контргайку. И наоборот, при необходимости поднять передние сошники (уменьшить глубину заделки) регулировочную гайку 2 надо вращать в противоположную сторону, отодвигая проушину гидроцилиндра от рамы, пока все сошники главной рамы не установятся на одном уровне.

Данную регулировку произвести для правого и левого регулировочных болтов главной рамы.

8. Подтягивая или опуская гайки на передних и задних регулировочных болтах боковых рам, установить все сошники посевного агрегата на одном уровне от земли, т. е. на уровне сошников главной рамы. Пользоваться ключом в размер 55 мм (60мм с 2012г) (рис. 6.4.9).

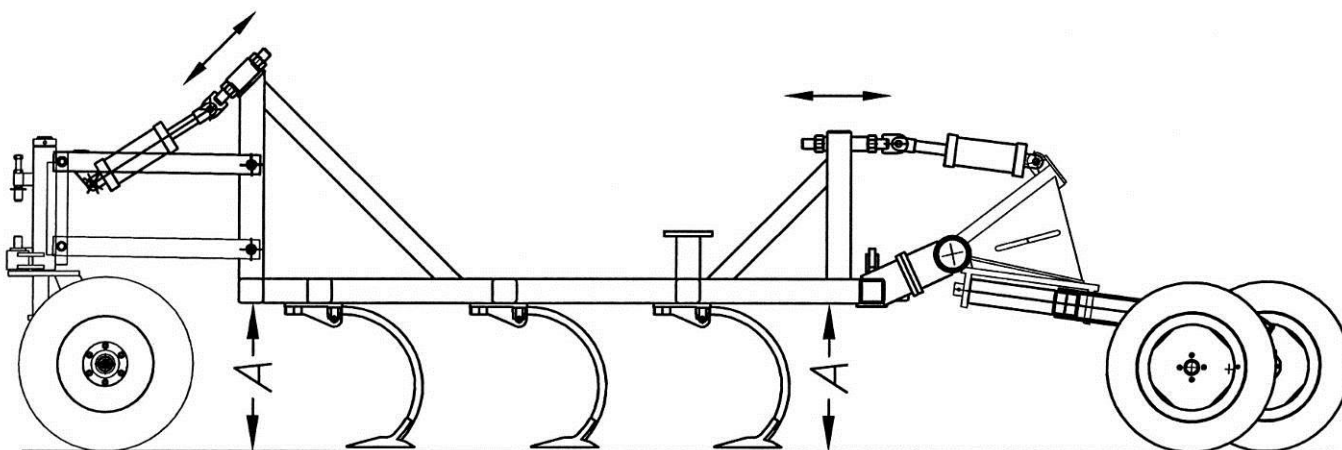


Рис. 6.4.9. Регулировка уровня боковых рам

**Примечание.** Регулировку уровня рам можно проводить также, измеряя расстояние A от 81-й рамы до земли спереди и сзади (рис.6.4.9).

**Внимание!** При техосмотрах необходимо контролировать горизонтальное положение пальцев в крепежных проушинах гидроцилиндров. Перекручивание цилиндров в вертикальной плоскости может привести к их повреждению в процессе работы посевного агрегата (рис. 6.4.10).

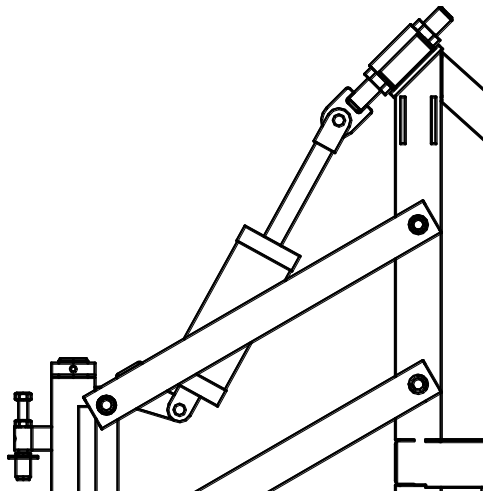


Рис. 6.4.10. Ориентация цилиндра, пальцев и регулировочного болта

9. Окончательно правильность выставления рам на одном уровне проверяется в поле по глубине заделки семян крайними передними и задними сошниками главной рамы и крыльев. Может потребоваться некоторая дополнительная регулировка в поле в зависимости от местных условий.

**Помните**, что положение сошников главной и боковых рам выставляется на одном уровне с помощью гаек на регулировочных болтах крепления цилиндров, а необходимая глубина заделки семян обеспечивается толщиной набора ограничителей на штоках цилиндров. Изменение толщины набора ограничителей на определенную величину вызывает примерно **вдвое** большее изменение глубины заделки семян.

**На штоках всех гидроцилиндров всегда должны быть установлены одинаковые наборы ограничителей.**

Глубина заделки семян определяется на пробном высеве (проход 10–15 метров); в зависимости от качества предварительной регулировки рам с сошниками по уровню, опыта оператора и конкретных полевых условий таких пробных проходов может потребоваться несколько.

Обороты вентилятора устанавливаются по тахометру порядка 4000–4800 или 3000–3500 для мелких и легко повреждаемых семян – для вентилятора 6" и 3500–3800 или 2700–3000 соответственно для вентилятора 8". Далее оператор подбирает оптимальную скорость вращения исходя из недопущения закупорки семяпроводов, скорости движения по полю и других местных условий (при большей скорости движения агрегата семяпроводы могут закупориться).

Перед выездом в поле продуть пневмосистему в течение 10 минут.

Опускать сошники в почву следует **постепенно при движущемся посевном комплексе** во избежание их засорения или повреждения. При опускании рамы, погружая сошники в почву, срабатывает электрический концевой выключатель и автоматически включается электромагнитная муфта привода (сообщение "привод вкл." на мониторе). Привод можно также включить вручную с помощью кнопки дистанционного управления муфтой привода или кнопкой "привод" на мониторе.

**Не допускается движение задним ходом при опущенных в почву сошниках** во избежание повреждения последних и их закупорки. Следует также избегать крутых поворотов агрегата, т. К. для крайних к центру поворота сошников это эквивалентно движению назад.

При севе необходимо выбрать оптимальную скорость движения по полю, чтобы борозды за всеми сошниками равномерно и одинаково покрывались землей. Если агрегат был остановлен и сошники подняты над землей, перед тем как снова погрузить сошники в землю и продолжить сев,

необходимо отъехать примерно 3–5 метров назад во избежание пропусков. Края поля засеять круговым проходом.

При подъезде к краю поля поднять раму агрегата и автоматически выключится электромагнитная муфта привода. Семена перестанут поступать в семяпроводы. Либо перед подъемом рам с сошниками из земли выключить электромагнитную муфту сцепления привода высевающего механизма вручную (кнопка "привод" и сообщение "привод выкл." на мониторе).

**Внимание! При разворотах на краю поля рекомендуется поднимать рамы агрегата полностью и при этом несколько секунд удерживать рукоятку распределителя трактора в принудительном состоянии. За счёт этого скопившийся воздух стравливается из гидросистемы.**

#### 6.4.3. Регулировка электрического концевого выключателя.

Для регулировки момента отключения привода дозатора выполните следующие действия:

1. Найдите концевой выключатель на узле качающегося вала центральной рамы (См. Рис.5.4.2.)
2. Опустите раму до глубины начала посева (обычно до касания лемехами земли). Подберите набор ограничителей (рис.7.2.19) под эту высоту.

**Внимание! На штоках всех гидроцилиндров всегда должны быть установлены одинаковые наборы ограничителей!**

3. Ослабьте зажим кулачка 1 на передней балке и поворачивайте кулачок до тех пор, чтобы ролик концевого выключателя 2 находился в конце наклонного выступа и был сжат (рис.6.4.11). Закрутите зажим кулачка 1.

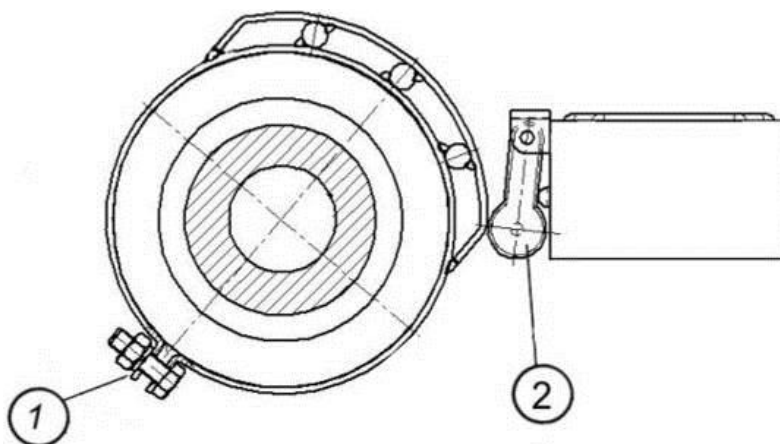


Рис. 6.4.11

4. Поднимите раму до отказа и убедитесь в том, что выключатель отжат и ролик не касается поверхности наклонного выступа кулачка (рис.6.4.12). В транспортном положении выключатель должен быть полностью отжат.

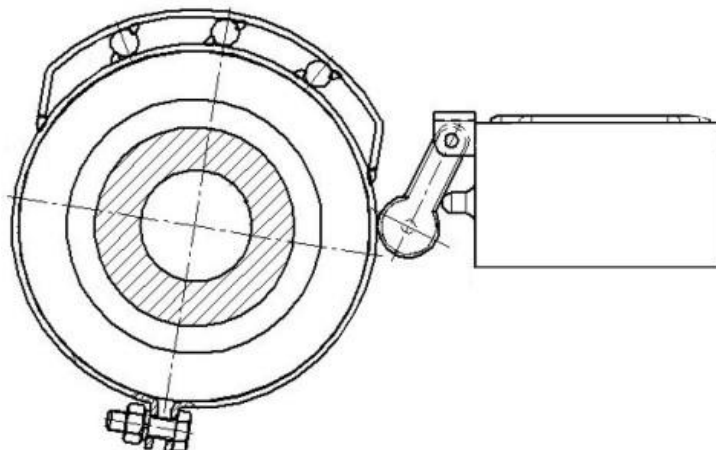


Рис. 6.4.12

5. В рабочем положении при севе, когда рабочие органы находятся в земле, выключатель сжат, и ролик находится на выступе кулачка (рис.6.4.13).

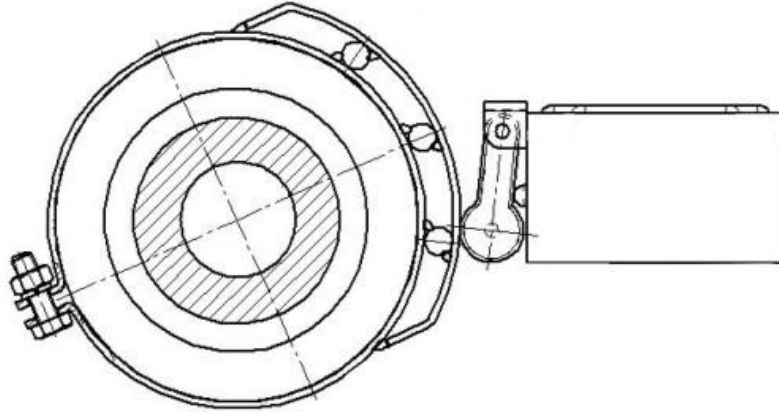


Рис. 6.4.13

**ЭТО ВАЖНО:** Конструкция концевого выключателя подразумевает две пары контактов при подключении электропровода к нему. Одна пара работает на замыкание контактов, другая на размыкание. При подключении электропроводов нужно использовать пару контактов, работающую на **размыкание** – нормально-замкнутую. То есть в рабочем положении посевного комплекса при севе (рис.6.4.11 и рис.6.4.13) контакты концевого выключателя должны быть разомкнуты.

В транспортном положении (рис.6.4.12) контакты концевого выключателя замыкаются, отключается электромагнитная муфта привода и останавливается поступление семян из бункера.

## 6.5. Загрузка и разгрузка бункера.

### Общие указания по эксплуатации посевного агрегата

6.5.1. Загрузочно-разгрузочный шнек, крепящийся к стенке бункера с помощью манипулятора шнека и снабженный гибким гофрированным загрузочным рукавом, обеспечивает свободный доступ к загрузочным люкам обоих отсеков бункера с одной позиции без дополнительного перемещения трубы шнека. Гидропривод шнека подключен к гидросистеме подъема/опускания крыльев. Гидравлический кран-распределитель (Рис. 7.1.5 – для двухосного бункера и Рис. 4.6.2.1 – для одноосного бункера) позволяет оператору переключать гидросистему из режима "крылья" в режим "шнек".

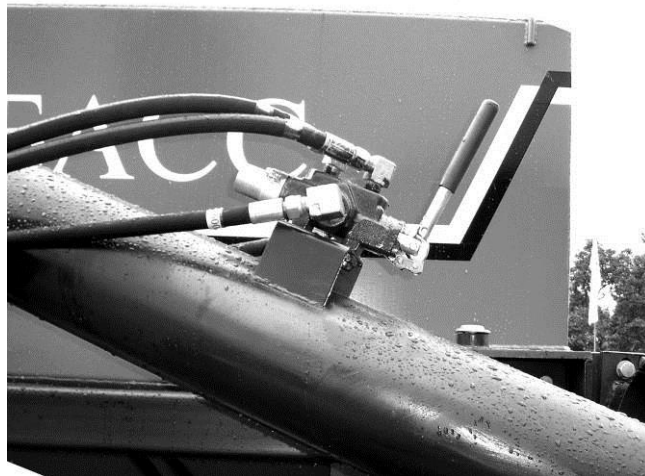


Рис. 6.5.1. Распределитель шнека



Рис. 6.5.2. Шнек в сборе

Кран-распределитель, устанавливаемый на трубе шнека, служит для переключения режимов работы собственно шнека: "вперед" (загрузка), "назад" (разгрузка) и "стоп" (рис. 6.5.1).

**6.5.2. Для перевода шнека в рабочее положение:**

- вытащить из переднего кронштейна Г-образный палец 8, удерживающий весь узел шнека на бункере в транспортном положении (рис. 5.2.1);
- опустить резьбовые Г-образные стопоры, фиксирующие поворотные детали шнека;



Рис. 6.5.3. Шнек в положении "загрузка"

- освободить зажим 9 (рис.5.2.1), удерживающий трубу шнека, и выдвинуть шнек в положение "загрузка" (рис. 6.5.3).

Труба шнека должна проходить посередине между люками отсеков бункера перпендикулярно его стенке. Это позволит загрузить оба шнека из одной позиции, перекинув лишь гибкий шланг.

**Для разгрузки бункера:**

- выдвинуть длинную траверсу крепления шнека и поместить корзину шнека под дозирующий узел разгружаемого отсека бункера (рис. 6.5.4);
- снять крышку дозирующего узла;
- переместить заслонку дозатора на достаточное расстояние, чтобы содержимое отсека бункера могло свободно высыпаться в корзину шнека (рис. 6.5.5).



Рис. 6.5.4. Шнек в положении "разгрузка"

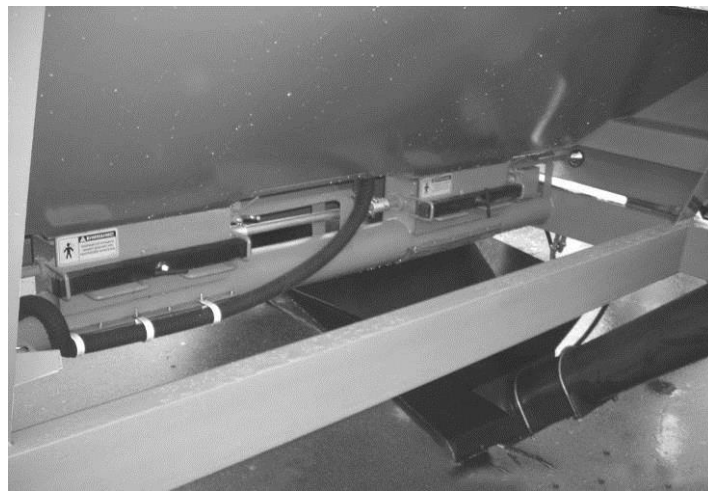


Рис. 6.5.5. Положение корзины шнека при разгрузке бункера

**6.5.3. Давление воздуха в прикатывающих колесах** выбирается в зависимости от конкретных полевых условий

При сухой почве максимум давления желательно получить в центре борозды, поэтому давление воздуха в прикатывающих колесах должно быть доведено до 220 кПа (см. рис. 6.5.7).

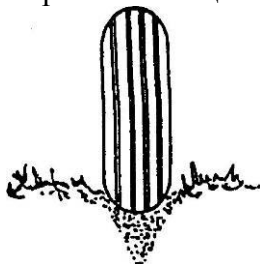


Рис.6.5.7.

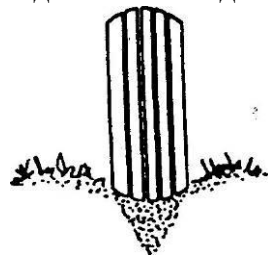


Рис.6.5.8

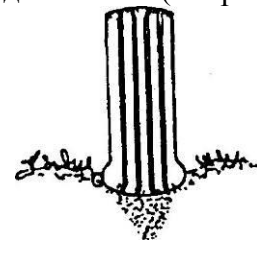


Рис.6.5.9

При слегка влажной почве рекомендуется снизить давление до 105–140 кПа. Давление распределится более равномерно по ширине колеса (рис. 6.5.8).

При очень влажной и клейкой почве давление в колесах рекомендуется снизить до 62–83 кПа. Это увеличит площадь соприкосновения колес с почвой и предотвратит образование корки и налипание земли на прикатывающие колёса (рис. 6.5.9).

При налипании земли на колеса посевного агрегата, а также для очистки забиваний рабочих органов при севе на влажных почвах необходимо воспользоваться специальным чистиком (п. 34, рис. 7.1.3)

Сошники, следующие в колее за колесами трактора, могут быть опущены ниже. Для этого необходимо ослабить болты, крепящие стойки сошников к рамам (рис. 6.5.10, 4.6.1 или 7.1.17), и подложить одну или две дополнительные прокладки между кронштейном сошника и трубой рамы, после чего болты снова зажать. Ранее, при сборке агрегата в этих местах должны быть установлены кронштейны с удлиненными болтами (M16x190мм).

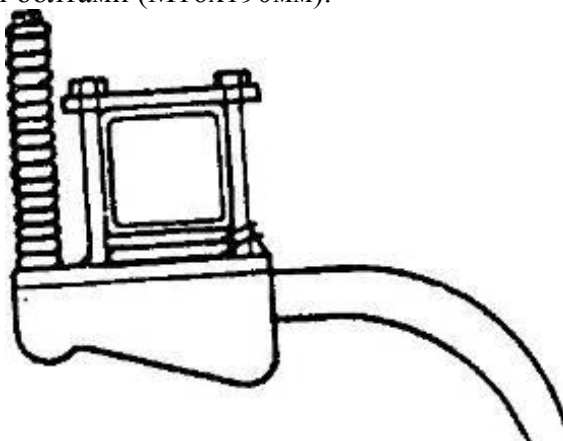


Рис. 6.5.10

Гайки крепления колес передней подвески должны быть затянуты с усилием 190 Нм, а прикатывающих колес – 122 Нм.

**ВНИМАНИЕ!** В связи со значительным весом агрегата в начальный период его эксплуатации и особенно при транспортировке происходит интенсивная обсадка гнезд крепления дисков колес. По этой причине перед выездом и через 1-2 км пути необходимо проверять затяжку колесных гаек. Далее подтяжку гаек нужно проводить по мере необходимости до полной приработки контактирующих поверхностей.

**ПОМНИТЕ!** Несвоевременная подтяжка гаек ступицы приводит к разбиванию гнезд и выходу из строя диска колеса и шпилек ступицы.

**ВНИМАНИЕ!** Транспортировка посевного комплекса допускается со скоростью не более 30 км/час. При этом на штоки гидроцилиндров главной рамы должны быть установлены широкие транспортные ограничители. Поднятые крылья должны быть зафиксированы упорными Г-образными пальцами. После транспортировки агрегата необходимо выполнить п. 1–4, раздел 6.4.2.

Перед подъемом боковых рам агрегата необходимо вынуть упорные Г-образные пальцы из отверстий главной и боковых рам (рис. 6.5.11).

**ВНИМАНИЕ!** Не допускается присутствие посторонних в рабочей зоне при подъеме или опускании крыльев.

Необходимо соблюдать особую осторожность при работе или транспортировке вблизи ЛЭП.

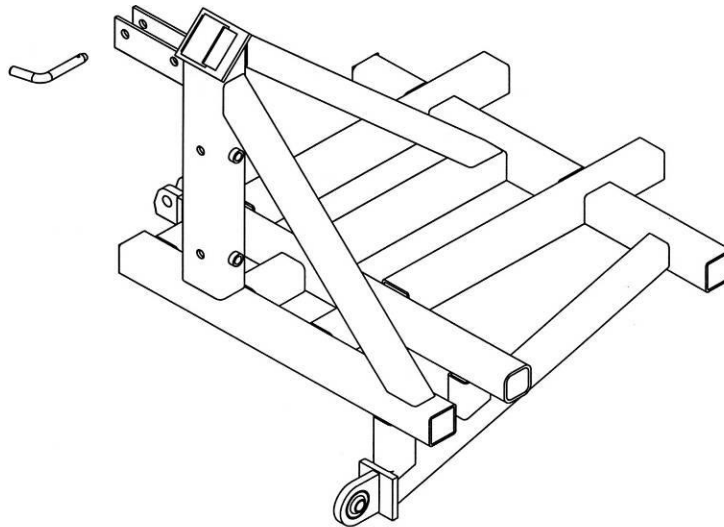


Рис. 6.5.11

При разворотах задним ходом соблюдать осторожность, чтобы не повредить сцепку бункера и поворотное устройство.

При опускании крыльев рукоятку гидрораспределителя трактора удерживать в положении "Принудительное опускание" **до полного выдвижения штоков гидроцилиндров** управления крыльями. При этом обеспечится возможность копирования рельефа местности прикатывающими колесами.

Обратный клапан (См. "Схему гидросистемы управления "шнек-подъем крыльев") предотвратит повреждение рам при попытке опустить крылья, не вынув стопорные транспортные Г-образные пальцы.

#### 6.5.4. Основные неисправности и способы их устранения

№	Неисправность	Вероятная причина и способ устранения
1	Колебание колес передней подвески во время движения	Подтянуть гайки на упорных пружинах, обеспечив достаточное сжатие пружин
2	Колеса передней подвески не поворачивают на поворотах	Упорные пружины пережаты. Ослабить гайки, уменьшив степень сжатия пружин
3	Затруднена установка упорных пальцев в отверстия при поднятых крыльях	Недостаточный подъем крыльев. Износ кулис крепления кронштейнов крыльев к проушинам гидроцилиндров. Заменить изношенные детали
4	Крылья не поднимаются	а) Гидросистема трактора не обеспечивает необходимого давления (должно быть не менее 13,8 Мпа). Б) Обратный клапан (См. "Схему гидросистемы управления "шнек-подъем крыльев") установлен наоборот, развернуть на 180 градусов. В) Утечка масла в обратном клапане. Проверить соединения на отсутствие посторонних частиц или повреждений
5	Штоки цилиндров контроля глубины не втягиваются одинаково (проушины не упираются в ограничители)	а) Убедиться, что на штоках гидроцилиндров было установлено одинаковое количество ограничителей. Б) Прокатать гидросистему в соответствии с п. 6.4.2. в) В гидросистему попал воздух. Стравить воздух (см. п. 6.4.2). г) Низкий уровень масла в гидробаке трактора. При необходимости долить масло
6	Поднятый агрегат начинает плавно оседать	Утечка в гидрораспределителе трактора
7	На прикатывающих колесах налипает большое количество грязи	Уменьшить давление воздуха в колесах, но не более чем до 62 кПа
8	Заклинивает балансиры прикатывающих колес	Попадание грязи во втулку балансира или коррозия деталей. Разобрать балансир, очистить от грязи или коррозии, смазать трущиеся поверхности смазкой и собрать снова
9	Один из цилиндров не держит давление (оседает)	Внутренняя утечка в гидроцилиндре. Заменить цилиндр или разобрать и отремонтировать



10	Не вращаются дозаторы	а) Срезался предохранительный штифт в приводе высевающего механизма. Б) Не поступает напряжение на э/м муфту привода. В) Отказ э/м муфты привода. Отремонтировать или заменить
11	Дозаторы вращаются постоянно	а) Заклинила звездочка муфты на валу; проверить пластмассовый подшипник скольжения под звездочкой. Б) Замыкание в системе монитора, на муфту постоянно подается напряжение; устранить замыкание
12	Семена продолжают поступать к сошникам при остановленных дозаторах (незначительное количество семян допустимо в течение 2-3 сек.)	а) Резиновая пластина в высевающем механизме отошла от дозатора; отрегулировать положение пластины. Б) Резиновая прокладка на крышке высевающего механизма повреждена или не прилегает к дозатору; поднять крышку выше или заменить прокладку. В) Семена начали скапливаться где-либо в пневмосистеме; увеличить обороты вентилятора поддува
13	Происходит значительное повреждение семян	а) Уменьшить скорость воздушного потока. Б) Установить резиновые прокладки под крышки распределителей семян (прокладки поставляются по спецзаказу)
14	Забиваются высевающие патрубки сошников	Избегать резких поворотов посевного агрегата и не двигаться задним ходом при погруженных в почву сошниках
15	Неравномерное распределение семян между сошниками	а) Убедиться, что все шланги диаметром 64 мм имеют одинаковую длину. Б) Закупорка шлангов вторичного распределителя; устранить закупорку и изменить трассировку шлангов для уменьшения их провисания
16	Не обеспечивается желаемая норма высева	Бункер потерял герметичность. Проверить прилегаемость крышек бункера, заменить поврежденные уплотнительные прокладки, проверить крепление и герметичность шлангов поддува воздуха Ф38 мм, проверить крепление трубок в бункере
17	Неполадки в системе монитора	См. соответствующий раздел в п. 6.1 "Монитор"
18	Неравномерное распределение семян по семяпроводам	а) Шланги диаметром 64 мм имеют разную длину. Б) Излишние перегибы и провисания шлангов. В) Посторонние предметы в пневмосистеме или семяпроводах. Г) Трубы распределителей не стоят вертикально. Д) Скапливание семян/удобрений в семяпроводах

## 6.6. Техническое обслуживание и хранение

Правильное обслуживание и регулировка – залог долгого срока службы любого сельскохозяйственного орудия.

Систематический осмотр и смазка позволяет избежать дорогостоящего ремонта и простоя. Перед любой регулировкой и обслуживанием всегда выключайте трактор и вынимайте из замка ключ зажигания.

**ВНИМАНИЕ!** При установке опорного устройства (домкрата) необходимо соблюдать меры предосторожности для исключения возможности защемления пальцев рук, а также не допускать попадания любой другой части тела в зону возможного падения поддомкрачиваемой части машины до полной и надёжной её фиксации. Держитесь подальше от опорного устройства.

### 6.6.1. Смазка

Некоторые узлы посевного комплекса смазаны в заводских условиях; остальные должны быть смазаны после сборки посевного комплекса перед началом его эксплуатации, в процессе техобслуживания или после мойки агрегата. Смазку нагнетать до появления свежей смазки из зазоров.

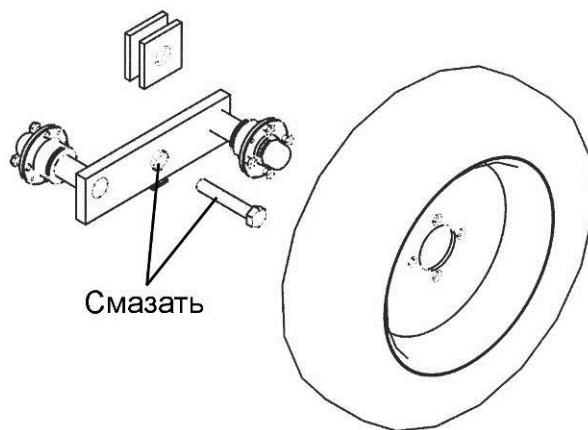


Рис. 6.6.1. Смазка деталей балансира. Ступицы колес достаточно смазывать один раз в сезон (ступица ВАЗ-08, устанавливаемая с 2005г. не смазывается)

Для смазки трущихся деталей агрегата применять консистентную смазку общего назначения. В большинстве случаев смазка производится через пресс-масленки, расположенные на посевном комплексе в доступных местах. Некоторые точки смазки показаны на рис. 6.6.2 (узлы качающихся валов и передняя подвеска). Там же указана периодичность смазки в часах (каждые 10 часов).

Трущиеся поверхности деталей балансиров прикатывающих колес смазаны в заводских условиях и не требуют дополнительной смазки перед началом эксплуатации агрегата.

Если по каким-либо причинам балансир был разобран, втулка и палец должны быть смазаны смазкой (рис. 6.6.1).

**Гарантийное обслуживание и ремонт агрегата производится ООО "Агро" лишь при надлежащем выполнении требований к смазке агрегата.**

6.6.2. Проверка состояния резьбовых и других соединений производится каждые 50 часов непрерывной работы агрегата. Ослабленные соединения подтянуть. При замене крепежных деталей применять аналогичные для обеспечения надежной работы посевного комплекса.

Особое внимание уделить состоянию и надежности крепления подвижных деталей в системах подъема крыльев и регулировки глубины заделки (рис. 6.6.3).

Приблизительно каждую неделю работы проверять и подтягивать гайки крепления балансиров прикатывающих колес с помощью ключей, отгружаемых в комплекте с агрегатом (постоянное место крепления ключей – на крайней трубе крыловой рамы (рис.4.2.2)).

**Особое внимание** уделите затяжке гаек всех колесных болтов, так как при работе в начальный период, возможно их самооткручивание.

6.6.3. Для ПК "Кузбасс" с металлическими спиральными катками смазку осей вращения подвесок производить через пресс-масленки каждые 10 часов работы (рис.6.6.4). Подшипники катков закрытые и смазки не требуют (рис.6.6.5).

6.6.4. Шарниры узлов качающихся валов п.7 рис.7.1.2, оси вращения кронштейнов трёхрядных борон п.31 рис.7.1.8, оси вращения манипулятора шнека п.8, 11, 18 рис. 7.2.16.1 смазывать консистентной смазкой общего назначения через пресс-масленки каждые 10 часов работы.

6.6.5. Смазку элементов привода высевающего механизма (рис. 6.6.6) (подшипники скольжения и другие трущиеся узлы и детали) производить консистентной смазкой общего назначения каждые 50 часов работы.

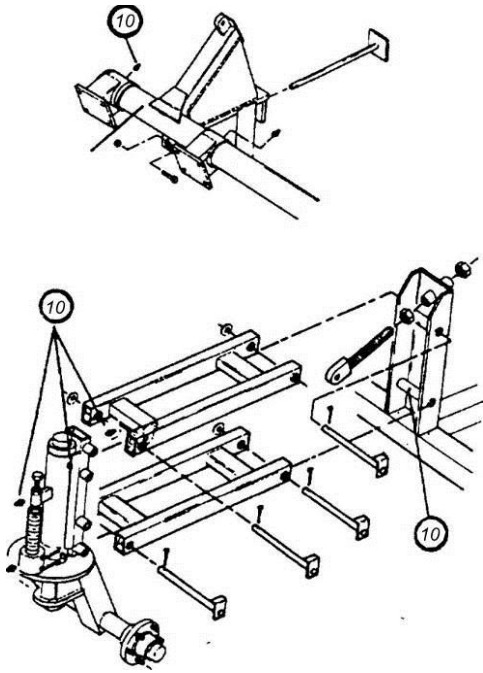


Рис. 6.6.2. Некоторые точки смазки

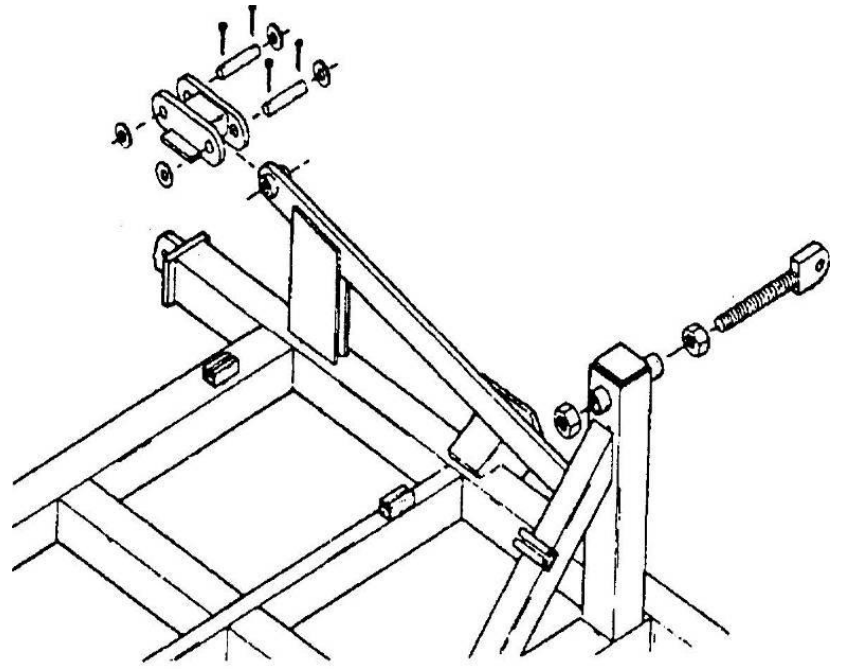


Рис. 6.6.3. Элементы узлов подъема крыльев и регулировки глубины

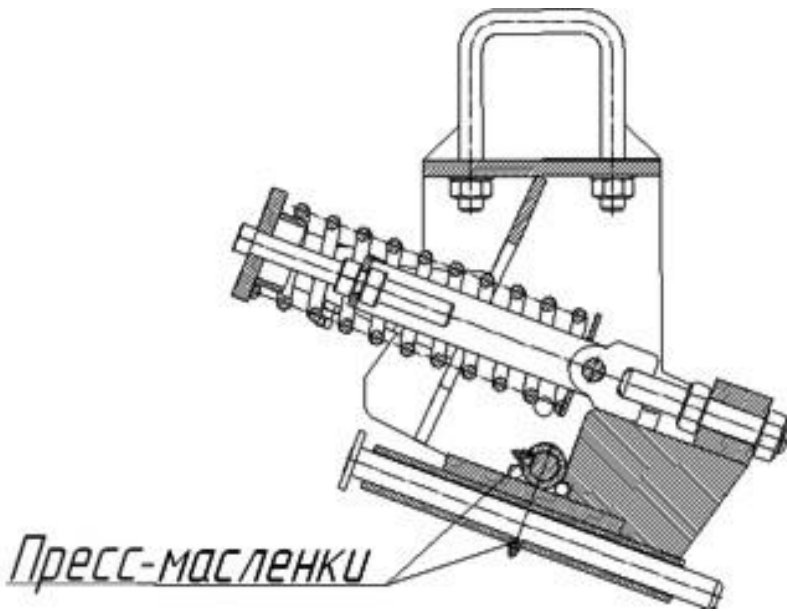


Рис. 6.6.4. Смазка осей подвески катков (для ПК с катками)

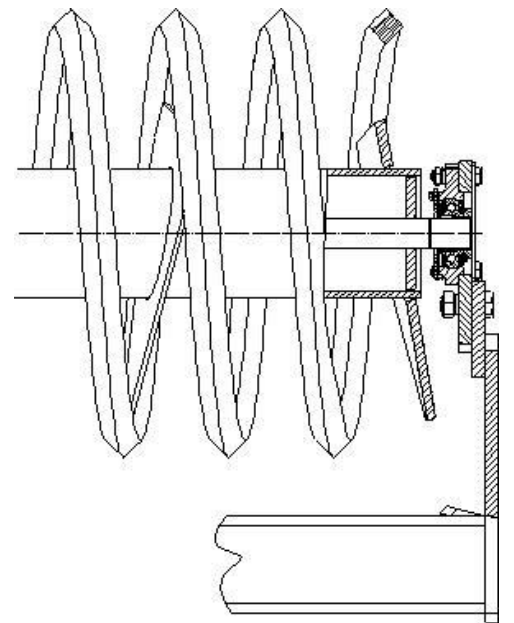


Рис. 6.6.5.

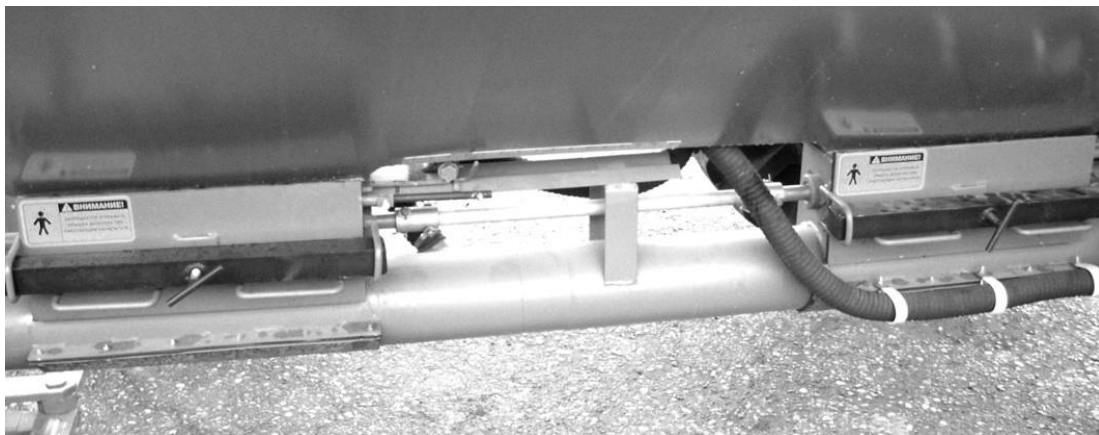


Рис. 6.6.6.

6.6.6. Редуктор привода (рис. 6.6.7) заполнен маслом в заводских условиях. Если нет утечки масла, дополнительное обслуживание не требуется.

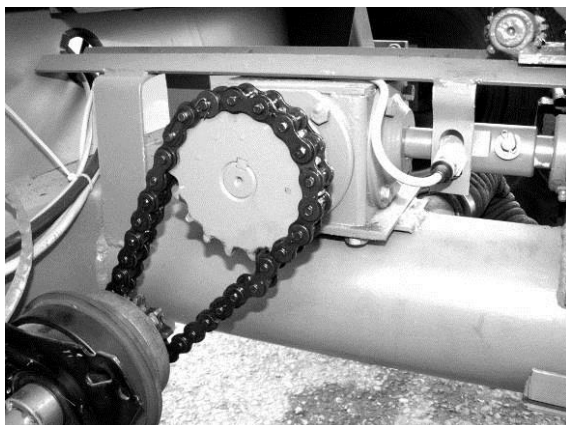


Рис. 6.6.7.

6.6.7. **Состояние подшипников колес** (рис. 6.6.8) проверяется один раз в год; замена смазки – один раз в три года. Состояние шин и ободьев проверяется ежедневным осмотром. Ободья с трещинами и шины с повреждениями, достигающими до корда, к эксплуатации не допускаются.



Рис. 6.6.8.

6.6.8. **Дизельный привод Ломбардини** (рис. 6.6.9) в эксплуатации прост и надежен (см. паспорт на двигатель и его перевод на русский язык в **Приложении 2**). При замене масла в картере можно применять масло SAE-30.

Масляный фильтр – AC Brand PF-34 или Lombardini 2175.040.904 (номер по каталогу 1015367).

Топливный фильтр – AC TP-888 или Lombardini 2175.046.276 (номер по каталогу 1013157).

Воздухоочиститель, первая ступень, Donaldson P-148586, кат. № 1013233.

Воздухоочиститель, вторая ступень, Donaldson P-119539, кат. № 1014900.

С 12.2016 на бункеры устанавливаются воздушные фильтры Donaldson с пластиковым корпусом.

Воздухоочиститель, первая ступень, Donaldson P822768, кат. № 1013233П.

Воздухоочиститель, вторая ступень, Donaldson P822769, кат. № 1014900П.

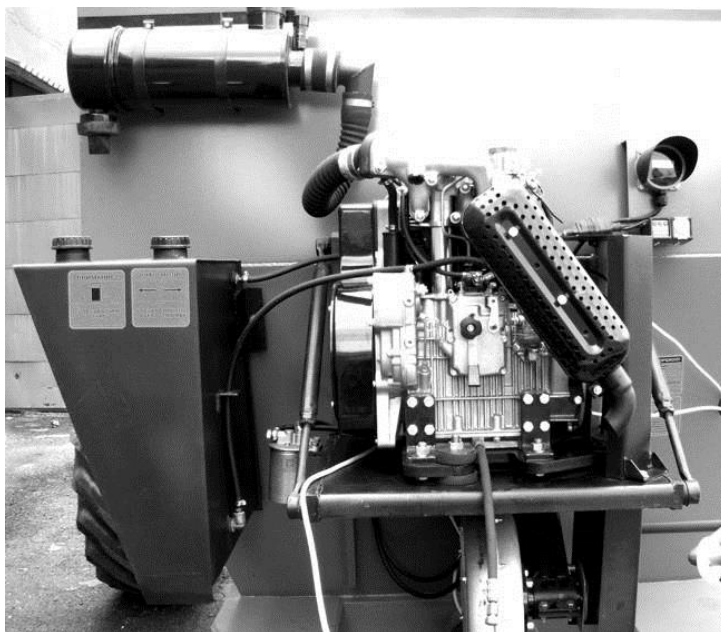


Рис. 6.6.9. Дизельный двигатель

**Каждые 8 моточасов:**

- проверить уровень масла;
- очистить камеру предварительной очистки воздуха;
- проверить сигнализатор засоренности.

**Каждые 100 моточасов:**

- заменить масло и масляный фильтр;
- очистить камеру предварительной очистки воздуха;
- очистить двигатель, промыть ребра охлаждения керосином и продуть сжатым воздухом.

**Каждые 300 моточасов:**

- заменить топливный фильтр;
- заменить элемент грубой очистки воздуха;
- заменить масло и масляный фильтр;
- снять, промыть и проверить форсунки на давление впрыска (210–220 кг/см<sup>2</sup>) и проверить качество распыла топлива. Для очистки иглы пользоваться замшей и стальной проволокой диаметром 0,28 мм;
- отрегулировать тепловые зазоры на холодном двигателе между коромыслом и наконечником стержня клапана (0,2 мм при положении поршня в в.м.т.)

**Каждые 2500 моточасов** – частичный капремонт.

**Каждые 5000 моточасов** – полный капремонт.



Рис. 6.6.10. Камера предочистки воздуха

Обслуживание по двум последним пунктам производится квалифицированным персоналом на станциях техобслуживания.

**Каждые 100 часов** непрерывной работы посевного агрегата необходимо:

- снять все ограничители со штоков гидроцилиндров регулировки глубины заделки;

– перевести рукоятку гидрораспределителя трактора в положение "принудительное опускание", полностью втянуть штоки гидроцилиндров, опустить агрегат на лапы сошников и поднять колеса передней подвески и прикатывающие колеса над уровнем земли. Проверить состояние колес и их крепления.

Прокачивать гидросистему регулировки глубины для обеспечения одинаковой работы всех гидроцилиндров и, следовательно, одинаковой глубины заделки семян всеми сошниками (см. п. 6.4.2) необходимо каждые 100 часов работы.

**ВНИМАНИЕ!** При заправке топливного бака использовать специализированные машины-заправщики или пункты, оборудованные заправочным пистолетом. Не допускать перелив топлива из горловины и попадания его на почву.

#### 6.6.9. Хранение посевного комплекса

Перед установкой комплекса на место хранения необходимо:

- очистить комплекс от пыли и грязи, окрасить поврежденные места; смазать открытые части штоков гидроцилиндров консервационным маслом;
- тщательно очистить сошники от остатков удобрений. Болты крепления сошников промыть керосином или соляркой;
- полностью открыть крышки высевающих механизмов. Открыть резиновые крышки в нижней части трубы высевающего механизма;
- если в бункер загружались удобрения, тщательно промыть его водой; высевающие механизмы и их крышки также промыть водой;
- покрыть детали высевающих механизмов тонким слоем консервационного масла;
- очистить шнек от остатков семян и удобрений; если шнек использовался для загрузки удобрений, опустить конец шнека с рукавом ниже уровня загрузочной корзины, залить в трубу шнека немного солярки и кратковременно включить привод шнека;
- смазать цепные передачи и все точки смазки через пресс-масленки;
- проверить редуктор внешним осмотром на отсутствие утечки масла; если утечки нет, дополнительное обслуживание не требуется;
- освободить зажимы на крышках бункера, что предохранит уплотнительные прокладки от повреждения при длительном хранении;
- ослабить натяжение приводного ремня вентилятора;
- разобрать высевающие механизмы, смазать тонким слоем смазки квадратные валы и снова собрать механизмы, как описано в п.6.2;
- заменить масло и масляный фильтр в дизельном двигателе; снять аккумулятор и поместить его на хранение в закрытое помещение;
- при обнаружении поврежденных деталей и узлов снять их с агрегата для ремонта или замены;
- при хранении агрегата на открытой площадке крылья должны быть опущены. При низких температурах давление воздуха в шинах прикатывающих колес, колес передней подвески и в колесах бункера должно быть порядка 200 кПа. Желательно хранение агрегата под навесом или на затененной площадке. Рамы можно опустить на лапы сошников
- при хранении посевного комплекса на наклонных площадках, склонах необходимо обеспечить устойчивость посевного комплекса при помощи противооткатных упоров (п.6.6.11).

#### 6.6.10. Расконсервация

- протереть штоки гидроцилиндров и другие наружные поверхности от остатков консервационного масла;
- довести давление в шинах до нормального. См. **Таблица давления в шинах, "Приложение 2"**
- довести давление в шинах прикатывающих колес до желаемого значения (п.6.5.3);
- проверить визуально надежность всех крепежных соединений и отсутствие повреждений узлов и деталей агрегата; проверить с помощью ключей надежность крепления колес передней подвески, прикатывающих колес и колес бункера. Момент затяжки гаек крепления колес бункера 190 Нм;

- снять крышки с первичного и вторичного распределителей и проверить, не попали ли в распределители посторонние предметы, в т. Ч. Грызуны и птицы;
- включить вентилятор и продуть всю систему в течение 10–20 минут, что позволит удалить из труб и шлангов конденсат влаги и мелкие посторонние предметы;
- прокачать гидросистему и проверить уровень рам (п. 6.4 настоящей инструкции);
- произвести пробный сев и проверить окончательно реальную глубину и уровень заделки семян сошниками главной рамы и крыльев.

### 6.6.11. Противооткатные упоры

Противооткатные упоры необходимы в случае ремонта и обслуживания посевного комплекса "Кузбасс" на склонах для обеспечения устойчивости машины и предотвращения самопроизвольного движения.

При необходимости использования упоры 1 устанавливаются под колёса бункера (рис.6.6.11) и хранятся в специальных местах крепления на бункере (рис.6.6.12).

Кронштейн для упоров 2 крепится на балку рамы бункера между дозаторами либо в другом удобном месте с помощью стремянки 5 М12х100х100, шайб плоских, шайб пружинных и гаек М12. Упоры на кронштейне 2 фиксируются пальцем 3 и чекой 4.

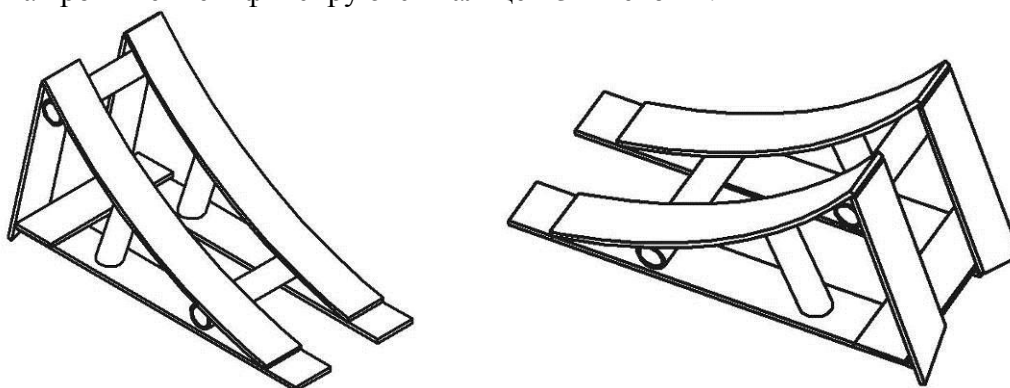


Рис. 6.6.11. Противооткатные упоры

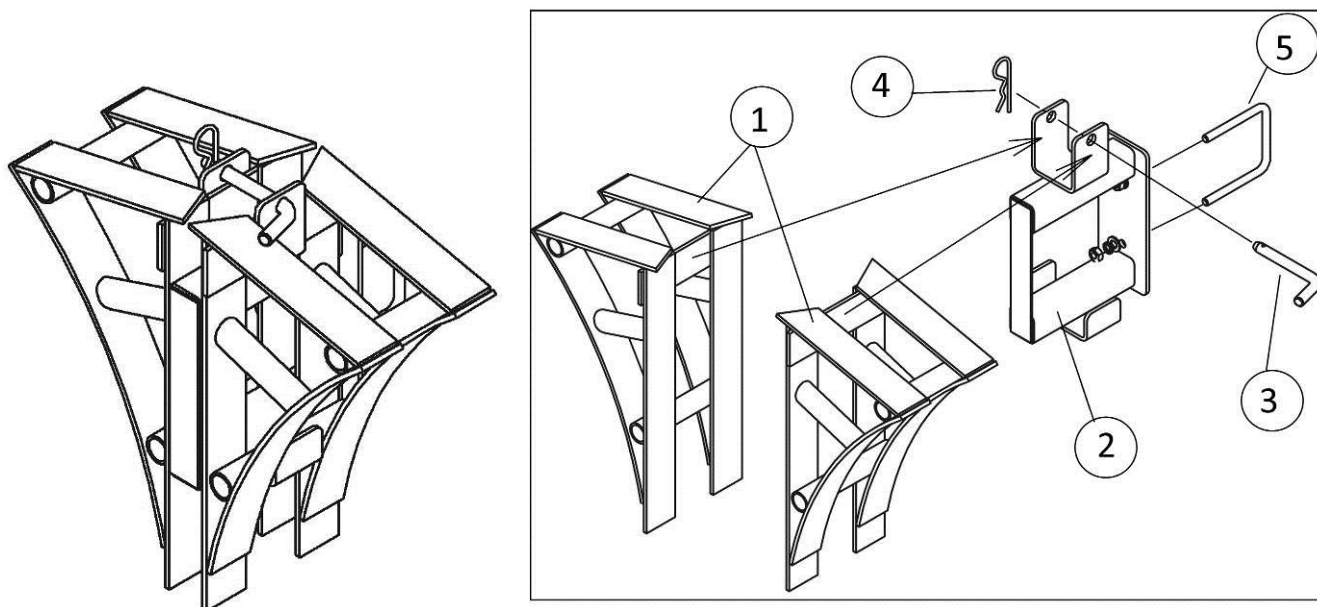


Рис. 6.6.12 Место крепления противооткатных упоров

### 6.6.12. Приборы световой сигнализации

Посевной комплекс "Кузбасс" должен быть оборудован собственными приборами световой сигнализации при перемещении по дорогам общего пользования, дублирующие приборы световой сигнализации трактора.

Приборы устанавливаются на штанги 10 на центральную раму посевного комплекса (рис.6.6.13).

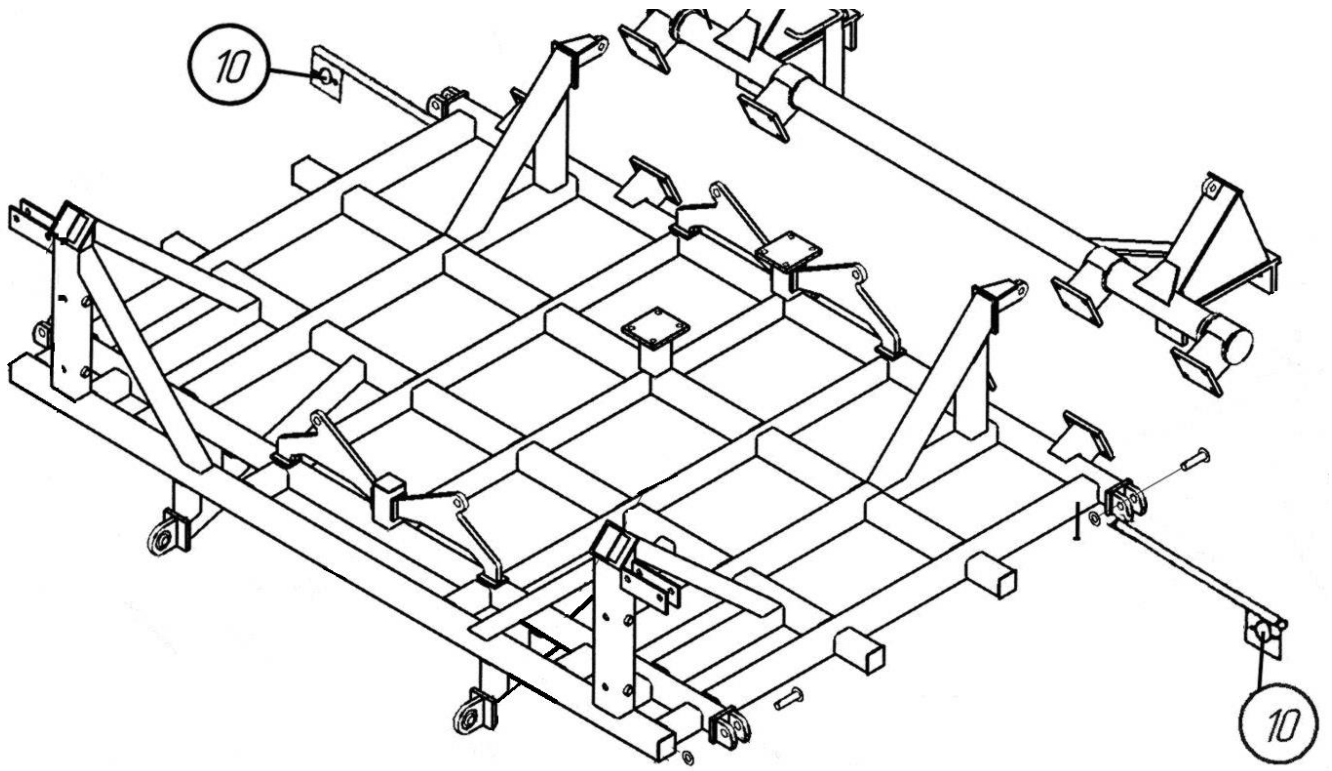


Рис. 6.6.13 Приборы световой сигнализации.



## 7. КАТАЛОГ ДЕТАЛЕЙ И СБОРОЧНЫХ ЕДИНИЦ

### 7.1. Посевной агрегат/культиватор

7.1.1. Главная рама с узлом качающегося вала и подвеской прикатывающих колес (рис. 7.1.1)

Поз.	Номер детали	Наименование	Кол-во	Примечание
1	1017605 -02-6М	Главная рама	1	Для ПК-6,1
	1017605 -02	Главная рама	1	Для ПК-8,5; 9,7
	1017605-02-40	Главная рама	1	Для ПК-12,2
2	1015235	Палец Ø32x130 мм	4	
3		Шплинт Ø5x63 ГОСТ 397-79	4	
4	1026852-02	Стопорный палец (Ø25мм)	2	
5	0100435	Чека	2	
6	1016950	Шайба Ø33 мм	20	
7	1017774-05	Узел качающегося вала (большой)	1	
8	1017701-07	Пакерная рама, (4 кронштейна)	2	
9	1017002-07	Палец Ø32x600 мм	2	
10	ГОСТ 7798	Болт М10x65	2	
11	ГОСТ 5915 + ГОСТ 6402	Гайка М10 + шайба пружинная 10.65Г	2+2	
12	ГОСТ 7798	Болт М20x65	16	
13	ГОСТ 5915 + ГОСТ 6402	Гайка М20 + шайба пружинная 20.65Г	16+16	
14		Пресс-масленка 1.2.Ц 6	8	
15	1017152	Болт регулировки глубины L=333 мм	2	
16	1014726	Гайка М39	4	
17	П-00.00.000-05	Проставка	1	Для ПК с 1-осным бункером
18	1014919-03	Фланец	1	
19	ГОСТ 7798	Болт М20x170	4	
20	ГОСТ 5915 + ГОСТ 6402	Гайка М20 + шайба пружинная 20.65Г	4+4	
21	КП 05.00.00С	Тележка в сборе	2	Для перевода ПК в режим культивации
				Для ПК с катками
22	103.02.00-01.000	Штанга со светоотражателями правая	1	
23	103.02.00-01.000-01	Штанга со светоотражателями левая	1	
24	519001502	Обод DW 9x15,3	4	С 2007г.
25		Шина 10.0/75-15.3 (TVL2) (PR8)	4	8-слойная, с 2008г
		Шина 10.0/75-15.3 (TVL2) (PR12)		12-слойная, для ПК-12,2К
26	57318В4 (324F005)	Гайка ступицы (М18x1,5)	24	"Старко" (Q50), с 2007г.

Примечание. Поз. 24-26 не показаны, используются только с поз. 21 – тележка.

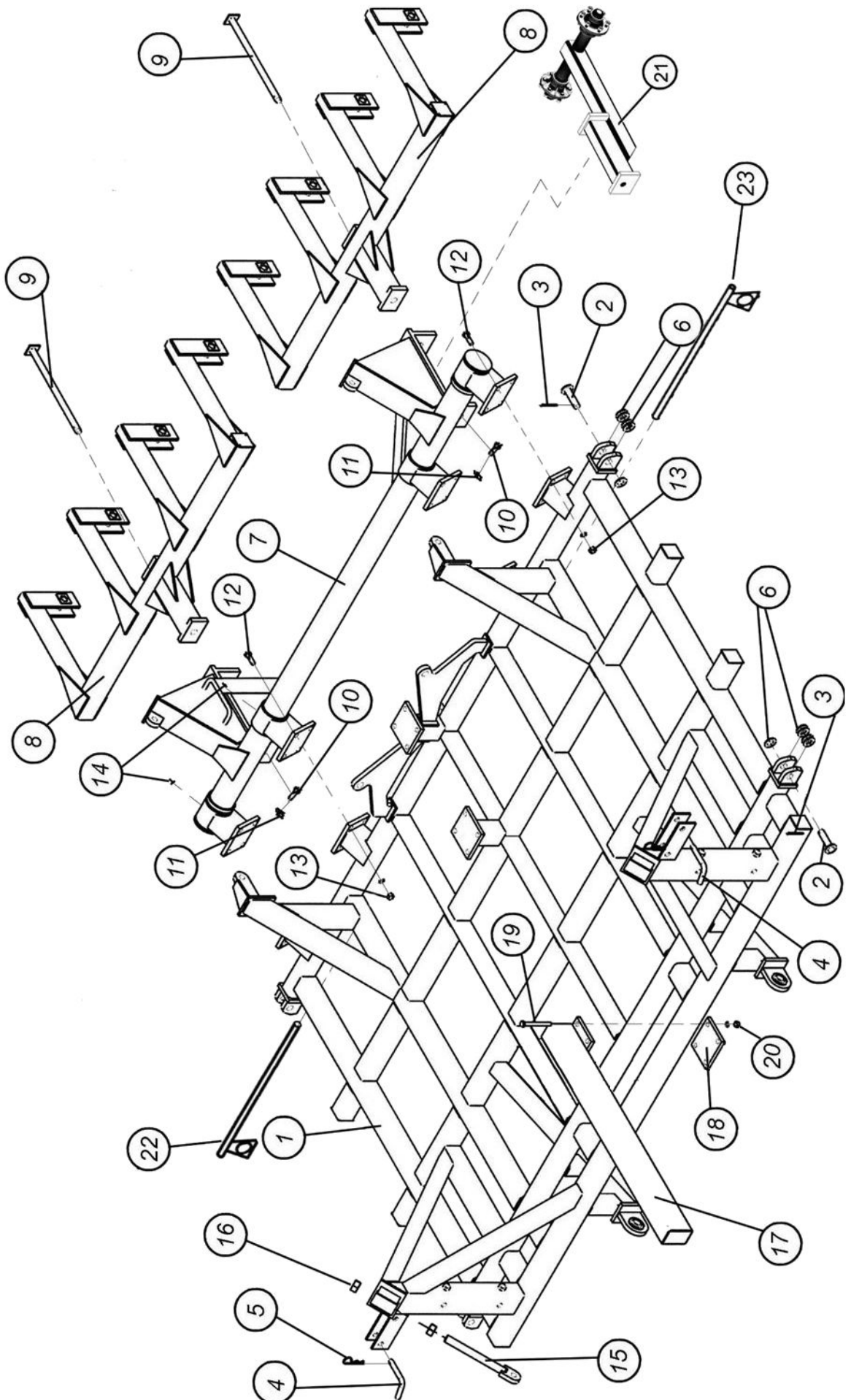


Рис. 7.1.1. Главная рама с узлом качающегося вала и подвеской прикатывающих колес

7.1.1.1. Главная рама, вставки, узел качающегося вала, катки для ПК с катками (рис. 7.1.1.1)

Поз.	Номер детали	Наименование	Кол-во	Примечание
1	1017605-02-6.1МК	Главная рама	1	Для ПК-6,1К с катками
	1017605 -02-01	Главная рама	1	Для ПК-8,5К с катками
	1017605 -02-9,7К	Главная рама	1	Для ПК-9,7К с катками
2	1015235	Палец Ø32x130 мм	4	
3	1016950	Шайба Ø33 мм	20	
4	1017774-05	Узел качающегося вала (большой)	1	
5	КПЗ-03.00.00-01	Вставка центральная правая	1	
5a	КПЗ-03.00.00	Вставка центральная левая	1	
6	1017002-07	Палец Ø32x600 мм	2	
7	ГОСТ 7798	Болт М10x65	2	
8	ГОСТ 5915 + ГОСТ 6402	Гайка М10 + шайба пружинная 10.65Г	2+2	
9	ГОСТ 7798	Болт М20x65	40	
10	ГОСТ 5915 + ГОСТ 6402	Гайка М20 + шайба пружинная 20.65Г	40+40	
11	КП 05.00.00	Тележка	2	Для перевода ПК в режим культивации, для ПК с катками
11a	КПЗ-05.00.00-02	Тележка (для перевода ПК в режим культивации, для ПК с катками)	2	Для ПК-12,2
12	КПЗ-01.00.00-02	Каток винтовой в сборе центральный правый	1	ЦП L=2268 мм
12a	КПЗ-01.00.00-03	Каток винтовой в сборе центральный левый	1	ЦЛ L=2268 мм
13	КПЗ-02.00.00	Подвеска в сборе (вкл.поз.14-18)	2	
14	КПЗ-02.00.01	Стремянка М20x100x100	4	
15	ГОСТ 5915 + ГОСТ 6402	Гайка М20 + шайба пружинная 20.65Г	4+4	
16	КПЗ-02.03.00	Ось в сборе	2	
17	ГОСТ 7798	Болт М12x40	2	
18	ГОСТ 5915 + ГОСТ 6402	Гайка М12 + шайба пружинная 12.65Г	2+2	
19	519001502	Обод DW 9x15,3	4	С 2007г.
20		Шина 10.0/75-15.3 (TVL2) (PR8)	4	8-слойная, с 2008г
		Шина 10.0/75-15.3 (TVL2) (PR12)		12-слойная, для ПК-12,2К
21	57318В4 (324F005)	Гайка ступицы (М18x1,5)	24	"Старко" (Q50), с 2007г.

Примечание. Поз. 19-21 не показаны, используются только с поз. 11, 11а – тележка.

L – длина рабочей части катка

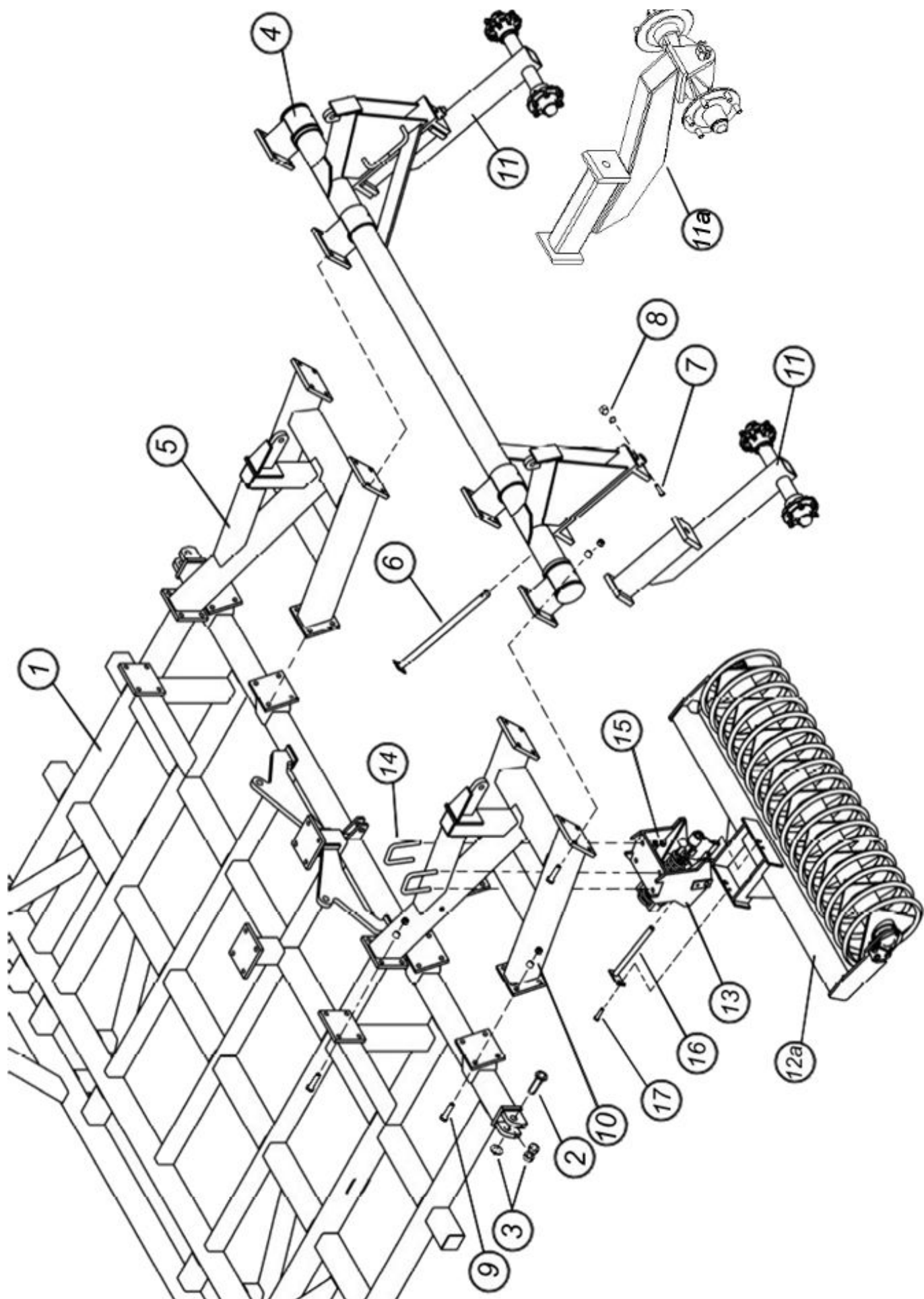


Рис. 7.1.1.1. Главная рама, вставки с узлом качающегося вала для ПК с катками

7.1.1.2. Главная рама, транспортные упоры, раскосы для ПК-12,2К.

Поз.	Номер детали	Наименование	Кол-во	Примечание
1	1017605-02-40-01	Главная рама	1	
2	КТ-06.00.00.000	Распорка в сборе	1	Правая
3	КПЗ-02.00.01	Стремянка М20х100х100	20	Для поз. 2,5,6,7
4	ГОСТ 5915 + ГОСТ 6402	Гайка М20 + шайба пружинная 20.65Г	40+40	Для поз. 3
5	КТ-14.01.00.000	Опора транспортная	2	Правая и левая
6	5212-13.01.00.000	Раскос	1	
7	КТ-06.00.00.000-01	Распорка в сборе	1	Левая

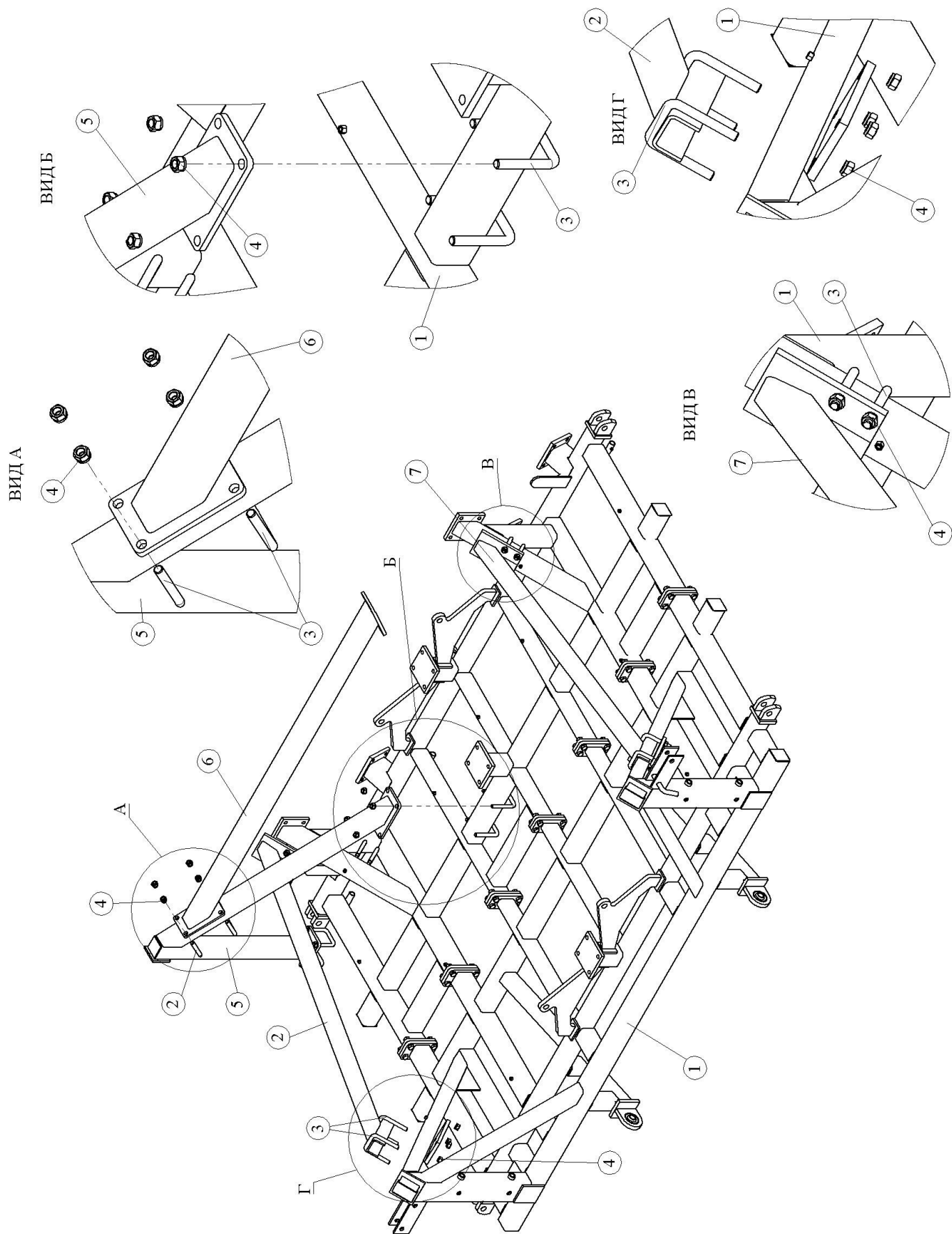


Рис. 7.1.1.2. Главная рама, транспортные упоры, раскосы для ПК-12,2К

7.1.2. Боковая рама с узлом качающегося вала и подвеской прикатывающих колес (рис. 7.1.2)

Поз.	Номер детали	Наименование	Кол-во	Примечание
1	1019447-03-6,1М	Рама крыловая левая	1	Для ПК-6,1
	1019448-03-6,1М	Рама крыловая правая	1	
	1018530	Рама крыловая левая	1	Для ПК-8,5
	1018531	Рама крыловая правая	1	
	1019447-03-30	Рама крыловая левая	1	Для ПК- 9,7
	1019448-03-30	Рама крыловая правая	1	
	1019447-03-40	Рама крыловая левая	1	Для ПК-12,2
	1019448-03-40	Рама крыловая правая	1	
2	1016950	Шайба Ø33 мм	2	
			4	Для ПК-12,2
3	1019773-03/00	Кулиса	1	
			2	Для ПК-12,2
4	1025608	Палец Ø32x113мм	2	
			4	Для ПК-12,2
5		Шплинт Ø5x63 ГОСТ 397-79	2	
			4	Для ПК-12,2
6		Пресс-масленка 1.2.Ц 6	8	
			12	Для ПК-12,2
7	1016968-06	Узел качающегося вала (малый)	1	Для ПК-12,2
	1016785	Узел качающегося вала левый малый	1	
	1016786	Узел качающегося вала правый малый	1	
8	1017002-07	Палец Ø32x600 мм	1	
			2	Для ПК-12,2
9	ГОСТ 7798	Болт М10x65	1	
			2	Для ПК-12,2
10	ГОСТ 5915 + ГОСТ 6402	Гайка М10 + шайба пружинная 10.65Г	1+1	
			2+2	Для ПК-12,2
11	ГОСТ 7798	Болт М20x65	8	
			16	Для ПК-12,2
12	ГОСТ 5915 + ГОСТ 6402	Гайка М20 + шайба пружинная 20.65Г	8+8	
			16+16	Для ПК-12,2
13	1017152-04	Болт регулировки глубины L=333 мм	1	Резьба М39
13а	1017157-06	Болт регулировки глубины L=397 мм	1	Резьба М39
14	1014726	Гайка М39	4	
15	1013589	Наклейка "Внимание"	1	"Работа вблизи ЛЭП"
16	1017529-07-03	Пакерная рама, (3 кронштейна)	1	Для ПК-8,5
17	1017701-07	Пакерная рама, (4 кронштейна)	1	Для ПК-9,7 и ПК-12,2
18	1017702-08	Пакерная рама, (2 кронштейна)	1	Для ПК-12,2
19	1017529-07-01	Пакерная рама, (1 кронштейн)	1	Для ПК-6,1
20	КП 05.00.00	Тележка (для перевода ПК в режим культивации, для ПК с катками)	1	
			2	Для ПК-12,2
21	519001502	Обод DW 9x15,3	4	С 2007г.
22		Шина 10.0/75-15.3 (TVL2) (PR8)	4	8-слойная, с 2008г
		Шина 10.0/75-15.3 (TVL2) (PR12)		12-слойная, для ПК-12,2К
23	57318В4 (324F005)	Гайка ступицы (М18x1,5)	24	"Старко" (Q50), с 2007г.

Примечание. Поз. 21-23 не показаны, используются только с поз. 20 – тележка.

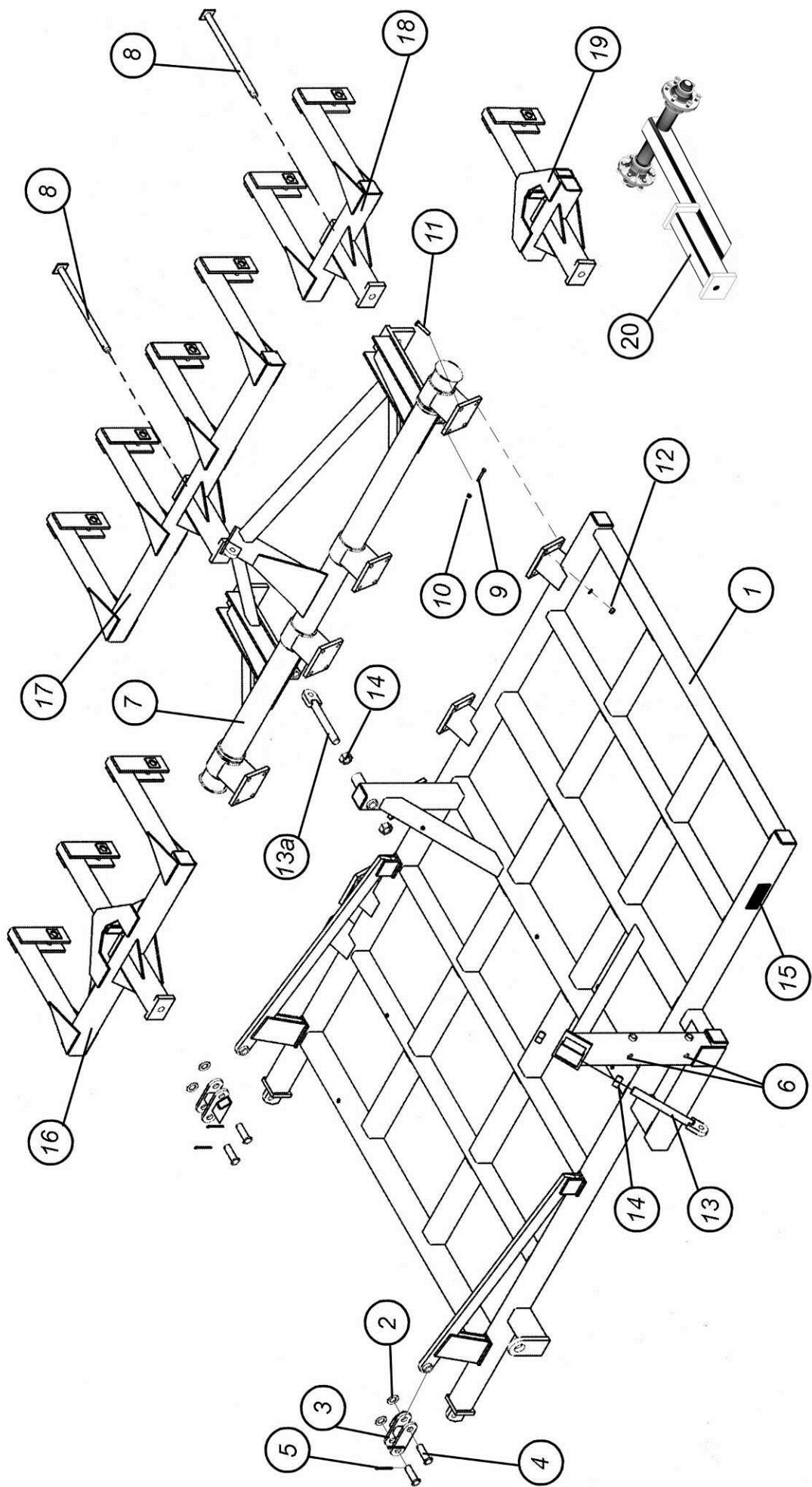


Рис. 7.1.2. Боковая рама с узлом качающегося вала и подвеской прикатывающих колес



## 7.1.2.1. Боковая рама, вставка, узел качающегося вала, катки для ПК с катками (рис. 7.1.2.1)

Поз.	Номер детали	Наименование	Кол-во	Примечание
1	1019447-03-01 6.1M2K	Рама крыловая левая	1	Для ПК-6,1К с катками
	1019448-03-6.1MK	Рама крыловая правая	1	
	1018530-03-01	Рама крыловая левая	1	Для ПК-8,5К с катками
	1018531-03-01	Рама крыловая правая	1	
	1019447-03-30-01	Рама крыловая левая	1	Для ПК-9,7К с катками
	1019448-03-30-01	Рама крыловая правая	1	
2	1017152-04	Болт регулировки глубины М39х333 мм	1	Спереди рамы
2а	1017157-06	Болт регулировки глубины М39х397 мм	1	Сзади рамы
3	1014726	Гайка М39	4	
4	1016968	Узел качающегося вала (малый)	1	
4а	2012-40.00.00.00С	Узел качающегося вала со ступицей (правый)	1	Для ПК-6,1К с катками
4б	2012-40.00.00.00С-01	Узел качающегося вала со ступицей (левый)	1	
5	КПЗ-04.00.00	Вставка крыловая левая	1	Для ПК-8,5К; 9,7К
	КПЗ-04.00.00-03	Вставка крыловая правая	1	
	КПЗ-04.00.00-01	Вставка крыловая правая	1	Для ПК-6,1К с катками
	КПЗ-04.00.00-02	Вставка крыловая левая	1	
6	1017002-07	Палец Ø32х600 мм	1	
7	ГОСТ 7798	Болт М10х65	1	
8	ГОСТ 5915 + ГОСТ 6402	Гайка М10 + шайба пружинная 10.65Г	1+1	
9			20	
10	ГОСТ 5915 + ГОСТ 6402	Гайка М20 + шайба пружинная 20.65Г	20+20	
11	КП 05.00.00	Тележка	1	Для перевода ПК в режим культивации, для ПК с катками
12	КПЗ-01.00.00-08	Каток винтовой в сборе правый	1	КП-6,1 L=648 мм
	КПЗ-01.00.00-09	Каток винтовой в сборе левый	1	КЛ-6,1 L=648 мм
	КПЗ-01.00.00	Каток винтовой в сборе правый	1	КП-8,5 L=1836 мм
	КПЗ-01.00.00-01	Каток винтовой в сборе левый	1	КЛ-8,5 L=1836 мм
	КПЗ-01.00.00-06	Каток винтовой в сборе правый	1	КП-9,7 L=2376 мм
	КПЗ-01.00.00-07	Каток винтовой в сборе левый	1	КЛ-9,7 L=2376 мм
13	КПЗ-02.00.00	Подвеска в сборе (вкл.поз.14-18)	1	
14	КПЗ-02.00.01	Стремянка М20х100х100	2	
15	ГОСТ 5915 + ГОСТ 6402	Гайка М20 + шайба пружинная 20.65Г	2+2	
16	КПЗ-02.03.00	Ось в сборе	1	
17	ГОСТ 7798	Болт М12х40	1	
18	ГОСТ 5915 + ГОСТ 6402	Гайка М12 + шайба пружинная 12.65Г	1+1	
19	519001502	Обод DW 9х15,3	4	С 2007г.
20		Шина 10.0/75-15.3 (TVL2) (PR8)	4	8-слойная, с 2008г
21	57318В4 (324F005)	Гайка ступицы (М18х1,5)	24	"Старко" (Q50), с 2007г.

Примечание. Поз. 19-21 не показаны.

L – длина рабочей части катка

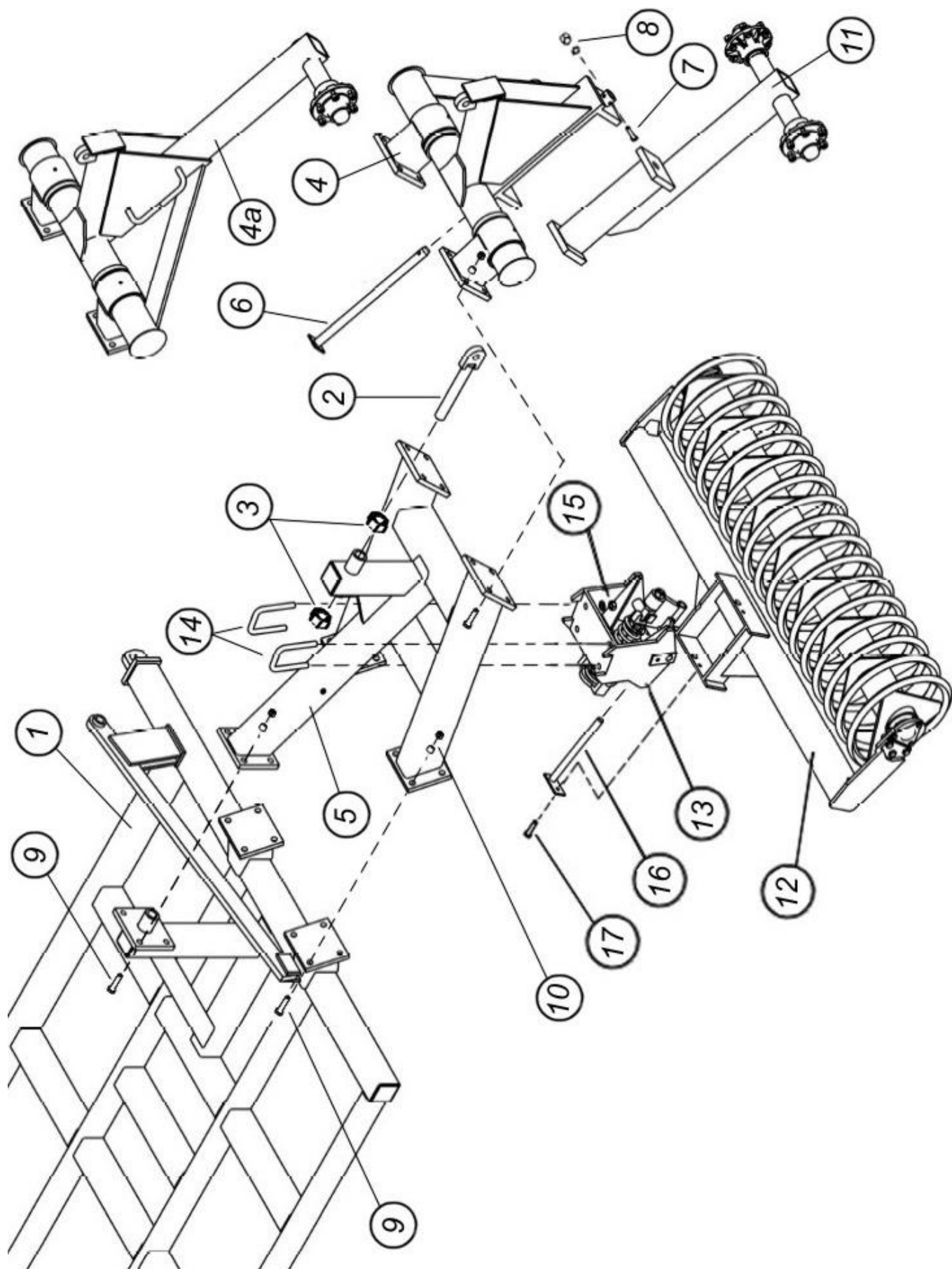


Рис. 7.1.2.1. Боковая рама, вставки с узлом качающегося вала для ПК с катками

7.1.2.2. Боковая рама, вставки с узлом качающегося вала для ПК-12,2К (рис. 7.1.2.2).

Поз.	Номер детали	Наименование	Кол-во	Примечание
1	1019448-03-40-01	Рама крыловая правая	1	
1a	1019447-03-40-01	Рама крыловая левая	1	
2	1017152-04	Болт регулировки глубины М39х333 мм	1	Спереди рамы
2a	1017157-06	Болт регулировки глубины М39х397 мм	1	Сзади рамы
3	1014726	Гайка М39	4	
4	1016785	Узел качающегося вала левый малый	1	
4a	1016786	Узел качающегося вала правый малый	1	
5	КПЗ-04.00.00	Вставка крыловая	1	
6	1017002-07	Палец Ø32х600 мм	1	
7	ГОСТ 7798	Болт М10х65	1	
8	ГОСТ 5915 + ГОСТ 6402	Гайка М10 + шайба пружинная 10.65Г	1+1	
9	ГОСТ 7798	Болт М20х65	36	
10	ГОСТ 5915 + ГОСТ 6402	Гайка М20 + шайба пружинная 20.65Г	56+56	Для поз. 9, 14, 20
11	КП 05.00.00	Тележка	1	Для перевода ПК в режим культивации Для ПК с катками
12	КПЗ-01.00.00-04	Каток винтовой в сборе правый	2	КП-12,2 L=1728 мм
	КПЗ-01.00.00-05	Каток винтовой в сборе левый	2	КЛ-12,2 L=1728 мм
13	КПЗ-02.00.00	Подвеска в сборе (вкл. поз.14-18)	2	
14	КПЗ-02.00.01	Стремянка М20х100х100	6	4 шт. для поз. 13 2 шт. для поз. 21 и 21a
15	КПЗ-07.00.00	Консоль в сборе	1	Внешняя, L=1278 мм
15a	КПЗ-07.00.00-01	Консоль в сборе	1	Внутренняя, L=1074 мм
16	КПЗ-02.03.00	Ось в сборе	2	
17	ГОСТ 7798	Болт М12х40	2	
18	ГОСТ 5915 + ГОСТ 6402	Гайка М12 + шайба пружинная 12.65Г	2+2	
19	1026895	Цилиндр 32ГР08-125	1	См. п. "Гидросистема"
20	КПЗ-07.00.01	Стремянка М20х150	4	Для поз. 15 и 15a
21	КПЗ-06.01.00-01	Кронштейн крыловой	1	Правые, для поз. 1
21a	КПЗ-06.01.00	Кронштейн крыловой	1	Левые, для поз. 1a
22	VOLTYRE	Шина 10.0/75-15.3 TVL2 (PR12)	2	12-слойная
23	57318B4 (324F005)	Гайка М18х1,5	12	"Старко", Q60
24	519001502	Обод DW 9х15,3	2	

Ступица задней подвески идентична ступице передней подвески (см. п. 7.1.3, поз. 5, 16-24, 32).

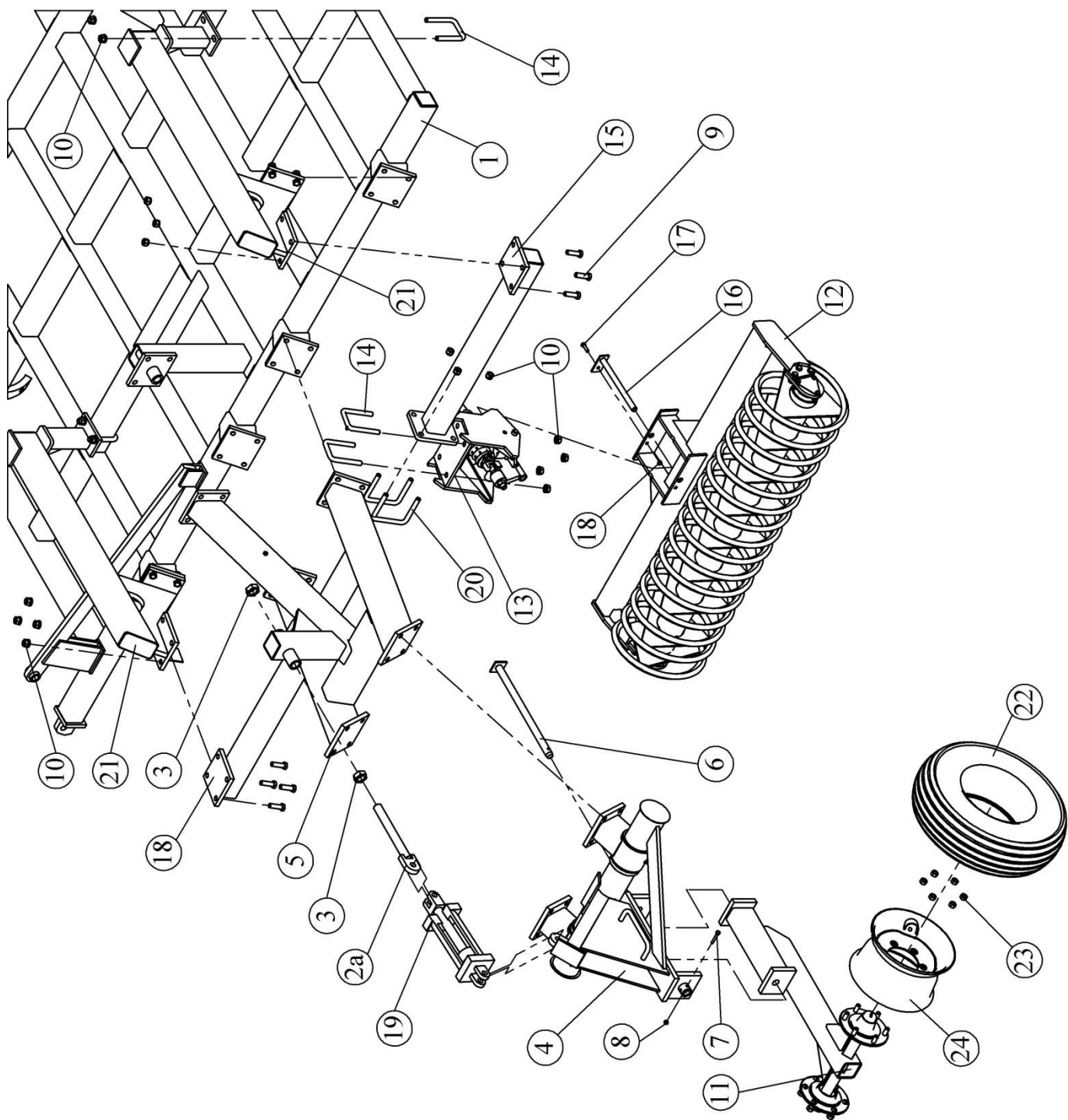


Рис. 7.1.2.2. Боковая рама, вставки с узлом качающегося вала для ПК-12,2К.

7.1.3. Передняя подвеска (рис. 7.1.3)

Поз.	Номер детали	Наименование	Кол-во	Примечание
1 1а 1б	1021049-04	Главная несущая ось узла	1	В сборе с втулками (поз. 2)
	1017574-04			Без втулок поз.2
	2012-30.02.00.00			Для ПК-6,1 и ПК-8,5 на крыловых рамах (вкл поз. 2)
2	1014163-04	Втулка	2	Бронзовая
3	1026754-04	Переключатель верхняя	1	До 07.2017
	5212-06.00.00.000			После 07.2017
4	1018415-04	Переключатель нижняя	1	
5		Пресс-масленка 1.2.Ц 6	8	
6	1016941-01	Палец Ø25x356 мм	4	
7	ГОСТ 11371	Шайба плоская 27	4	
8		Шплинт Ø5x63 ГОСТ 397-79	4	
9	1017152-04	Болт регулировки глубины L=333 мм	1	Резьба М39
10	1014726	Гайка М39	2	
11	1014161-04	Фиксатор	1	
12	ГОСТ 7798	Болт М12x115 мм	1	
13	ГОСТ 5915 + ГОСТ 6402	Гайка М12 + шайба пружинная 12.65Г	1+1	
14	1014154-04	Шайба (Ø64xØ102)	2	
15	1019726-04 РН	Жесткий узел двойной	1	До 2007г. (КАРЗ)
15а	1019726-04С	Жесткий узел двойной	1	"Старко" (Q50), с 2007г.
15б	2012-30.01.00.00С	Жесткий узел одинарный	1	Для ПК-6,1 и ПК-8,5 на крыловых рамах (Q50), с 2007г.
15в	5212-05.01.000	Жесткий узел двойной	1	Для ПК-12,2, ПК-8,5К и ПК-9,7К на центральной раме "ADR" Q60
16	1016174-04	Ступица переднего колеса	2	До 2003г. (для п.20)
16а	1016174-04 РН			С 2003г. до 2007г. (для п.20а)
16б	61L6JA002	Ступица		"Старко" (Q50), с 2007г.
16в	61L6JA003			"ADR" (Q60), с 2009
17		Подшипник внутренний 7208 (30208)	2	До 2007г.
		Подшипник внутренний 7209 (30209)		"Старко" (Q50), с 2007г.
18		Подшипник наружный 7206 (30206)	2	До 2007г.
		Подшипник внутренний 7206 (30206)		"Старко" (Q50), с 2007г.
19	1016177-04	Гайка ступицы (М14x1,5)	12	До 2007г.
	57318В4 (324F005)	Гайка ступицы (М18x1,5)		"Старко" (Q50), с 2007г.
20		Манжета- II.2-58x84-3 ГОСТ 8752-79	2	До 2003г.
20а	7320-0309/00.000	Манжета II.2-58x80-3 ГОСТ 8752-79		С 2003г. до 2007г.
20б	5410851	Манжета (сальник) Ø45/Ø85	2	"Старко" (Q50), 2007-2014г плоская
	5430851	Манжета (Ø47/ Ø85)		"Старко" (Q50), с 2014
20в	5471001	Манжета (сальник) 55/100		"ADR" (Q60), с 2009
21	1012377-04	Шайба	2	До 2007г.
22	1012376-04	Гайка корончатая (М20x1,5)	2	До 2007г.
	57527В1	Гайка корончатая (М27x1,5)		"Старко" (Q50), с 2007г.
23		Шплинт 5x40.019 ГОСТ 397-79	2	
24	1012374-04	Колпак ступицы	2	До 2007г.
	56106210			"Старко" (Q50), Ø62, с 2007г.
25	1014152	Диск опорного колеса 7x14	2	До 2007г. (6/117,5/152,4 ET30)
		Диск 9,00x15,3 6/161/205	2	С 2007г.
			1	Для ПК-6,1 и ПК-8,5 на крыловых рамах
25а	1014151	Колесо опорное с диском 9,5x14	2	До 2007г. "Амити"
26		Шина 10.0/75-15.3 TVL2 (PR8)	2	8-слойная, с 2008г
		Шина 10.0/75-15.3 (TVL2) (PR12)	1	Для ПК-6,1 и ПК-8,5 на крыловых рамах
			2	12-слойная, для ПК-12,2К

27	1018553-04	Палец (насадка штыревая)	1	
28	1014835-04-01	Пружина (рессора)	1	
29	1017569-04	Узел контроля упругости	1	
30	1017589-04	Регулирующий стержень (болт М20х170)	1	
31	ГОСТ 5915	Гайка М20	1	
32	1016176-04	Болт ступицы переднего колеса (М14х1,5)	12	До 2007г.
	57118В1	Болт ступицы (М18х1,5х49)		"Старко" (Q50), с 2007г.
33	1017583-04	Узел жесткого двойного колеса (вкл. поз.1, 2, 5, 11-24, 27-32)	1	До 2007г.
33а	1017583-04С			"Старко" (Q50), с 2007г.
33б	2012-30.00.00.00С	Узел жесткого одинарного колеса (вкл. поз.1а, 2, 5, 11-15а-24, 27-32)		Для ПК-6,1, "Старко" (Q50)
33в	5212-05.00.00.000С	Узел жесткого двойного колеса (вкл. поз.1,2,5,11-14-15в-16в,20в-24,27-32)	1	Для ПК-12,2 , ПК-8,5К и ПК-9,7К на центральной раме "ADR" Q60
33г	5212-07.00.00.000	Стойка передняя (усиленная)	1	На центральной раме, кроме ПК-6,1 "ADR" Q60, с 2018
34	1016681-09-01.000	Чистик	1	
35а	S05006540000079	Ступица с полуосью в сборе (вкл. поз 16-24)	1	"Старко" (Q50), 2007-2014гг
35б	S50JR600(230)			"ADR" (Q50), с 2014
36а	A05006540000038	Мост (ось + 2 ступицы в сборе)	1	"Старко" (Q50), 2007-2014гг
36б	A0506550000001			"ADR" (Q50), с 2014

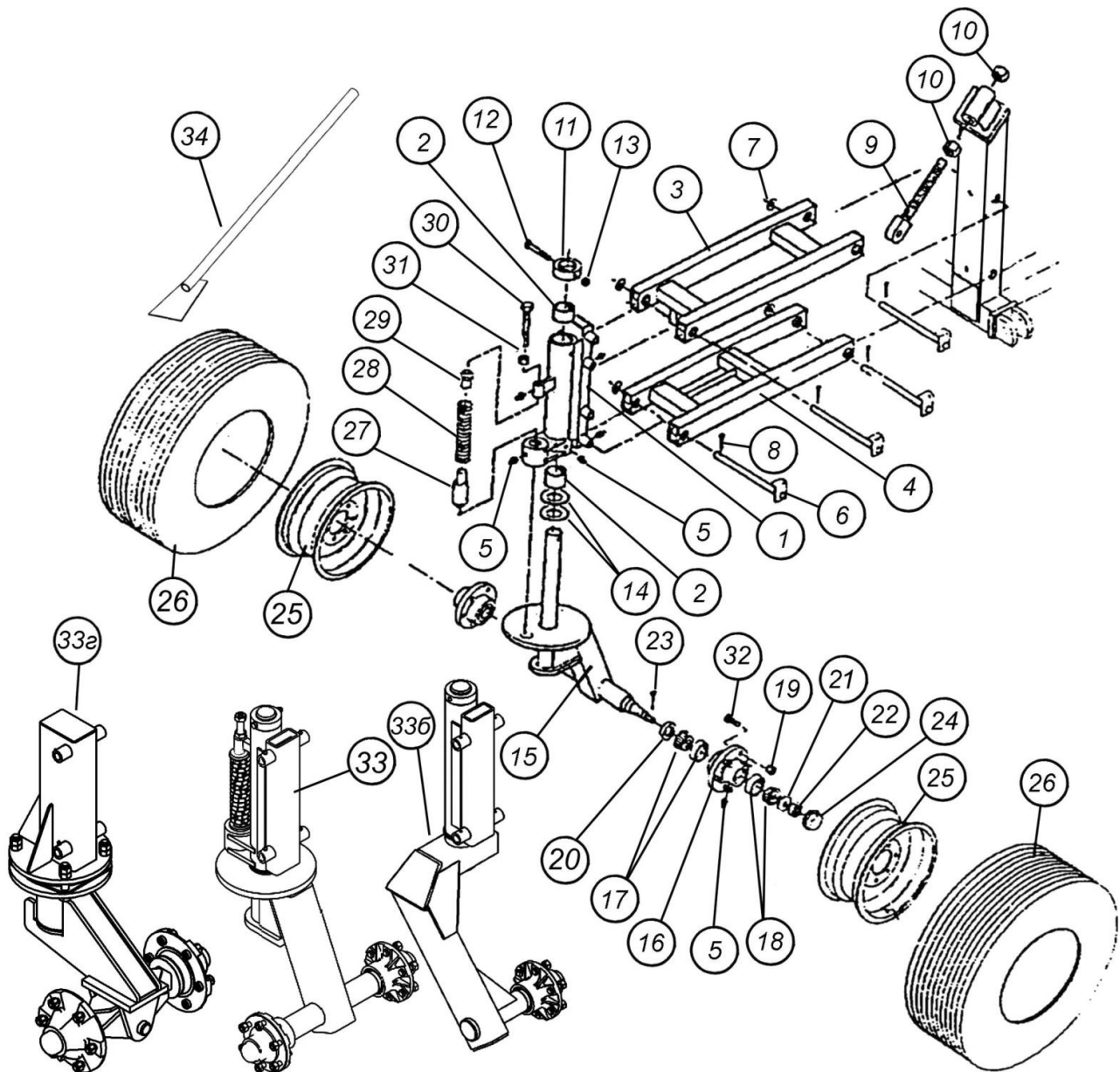


Рис. 7.1.3. Передняя подвеска

7.1.3.1. Узел жёсткого двойного колеса нового образца (передняя стойка) (рис. 7.1.3.1)

Поз.	Номер детали	Наименование	Кол-во	Примечание
1	5212-07.01.00.000	Стойка	1	
2	ГОСТ 15521	Гайка М22	8	
3	ПКТ10-05.00.002	Пластина	1	Полиамид.
4	ПКТ10-05.00.001	Пластина	2	Полиамид. Между неподвижным фланцем (12) и кольцом (13)
5	ГОСТ 7808	Болт М12х70	1	
6	ГОСТ 7798	Болт М22х110	4	
7	ПКТ10-04.00.001	Ось Ø40х160	1	
8	ПКТ10-04.02.000	Мост (вкл. поз. 23)	1	
9	ГОСТ 5915 + ГОСТ 6402	Гайка М12 + шайба пружинная 12.65Г	1+1	
10	5212-07.02.00.000	Кронштейн поворотный (вкл. поз. 12 и 13)	1	
11		Пресс-масленка 1.2.Ц 6	6	
12	ПКТ10-05.01.003	Фланец	1	Приварен к поз. 10
13	5212-07.02.00.007	Фланец	1	
14		Шплинт Ø8х60 ГОСТ 397-79	2	
15	5471001	Манжета (сальник) Ø55/Ø100	2	ADR (Q60), с 2009г.
16	59130211	Подшипник внутренний 7211 (30211)	2	ADR (Q60), с 2009г.
17	61L6LA003	Ступица	2	ADR (Q60), с 2009г.
18	59130208	Подшипник наружный 7208 (30208)	2	ADR (Q60), с 2009г.
19	57539В1	Гайка корончатая М39х1	2	ADR (Q60), с 2009г.
20	56208001	Крышка ступицы (Ø80)	2	ADR (Q60), с 2009г.
21	57318В1 + 574181	Гайка ступицы (М18х1,5) + шайба пружинная конусная	12+12	ADR (Q60), с 2009г.
22	57118В1	Болт ступицы (М18х1,5х49)	12	ADR (Q60), с 2009г.
23	A60LR600002	Ступица в сборе (вкл. поз. 14-22)	2	ADR (Q60), с 2009г.
24	519001502	Обод DW 9х15,3	2	С 2007г.
25		Шина 10.0/75-15.3 (TVL2) (PR8)	2	8-слойная, с 2008г
		Шина 10.0/75-15.3 (TVL2) (PR12)		12-слойная, для ПК-12,2К

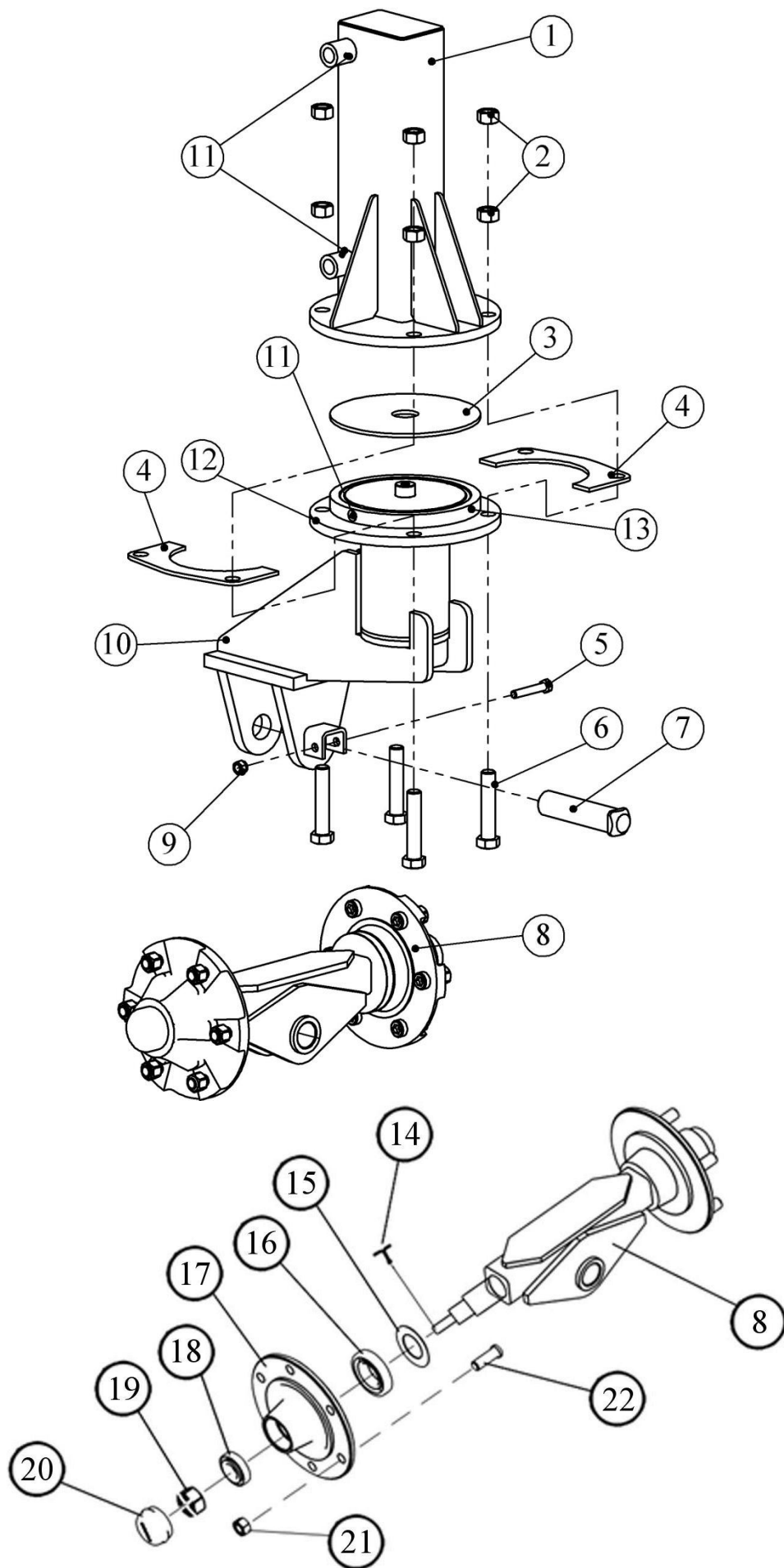


Рис. 7.1.3.1. Передняя стойка нового образца



### 7.1.4. Передняя сцепка (рис. 7.1.4)

Поз.	Номер детали	Наименование	Кол-во	Примечание
1	1018407	Сцепка	1	Для ПК-6,1; ПК-8,5; ПК-9,7
1a	1018407-01	Сцепка	1	Для ПК-12,2
2	1017062	Палец Ø32x130 мм	2	
3	1016950	Шайба Ø33 мм	2	
4	1026730-01	Серьга	1	Ø60мм. Для ПК с 2-осным бункером
5	1026731-01	Болт М30x114	2	
6	ГОСТ 6402	Шайба пружинная 30.65Г	2	
7	ГОСТ 5915	Гайка М30	2	
8	7320-0308/000	Опора откидная	1	
8a	TJ2020 2000 LB	Домкрат	1	С 2011г.
9		Шплинт Ø6,3x50 ГОСТ 397-79	4	
10	7320-0308/004	Палец Ø16 мм	1	
11	0100435	Чека	1	
12	НПК10.6-37.00.000	Водило в сборе (вкл. поз. 13-19)	1	Для ПК с раздельным высе- вом
13	НПК10.6-31.01.000	Фланец крепления	1	
14	НПК10.6-31.02.000	Рычаг водила	1	
15	НПК10.6-37.01.000	Вилка в сборе	1	
16	ГОСТ 11371	Шайба плоская 20	2	
17	1023564-01	Стремянка М12x100x100	2	
18	ГОСТ 5915	Гайка М12	2	
19	ГОСТ 6402	Шайба пружинная 12.65Г	2	

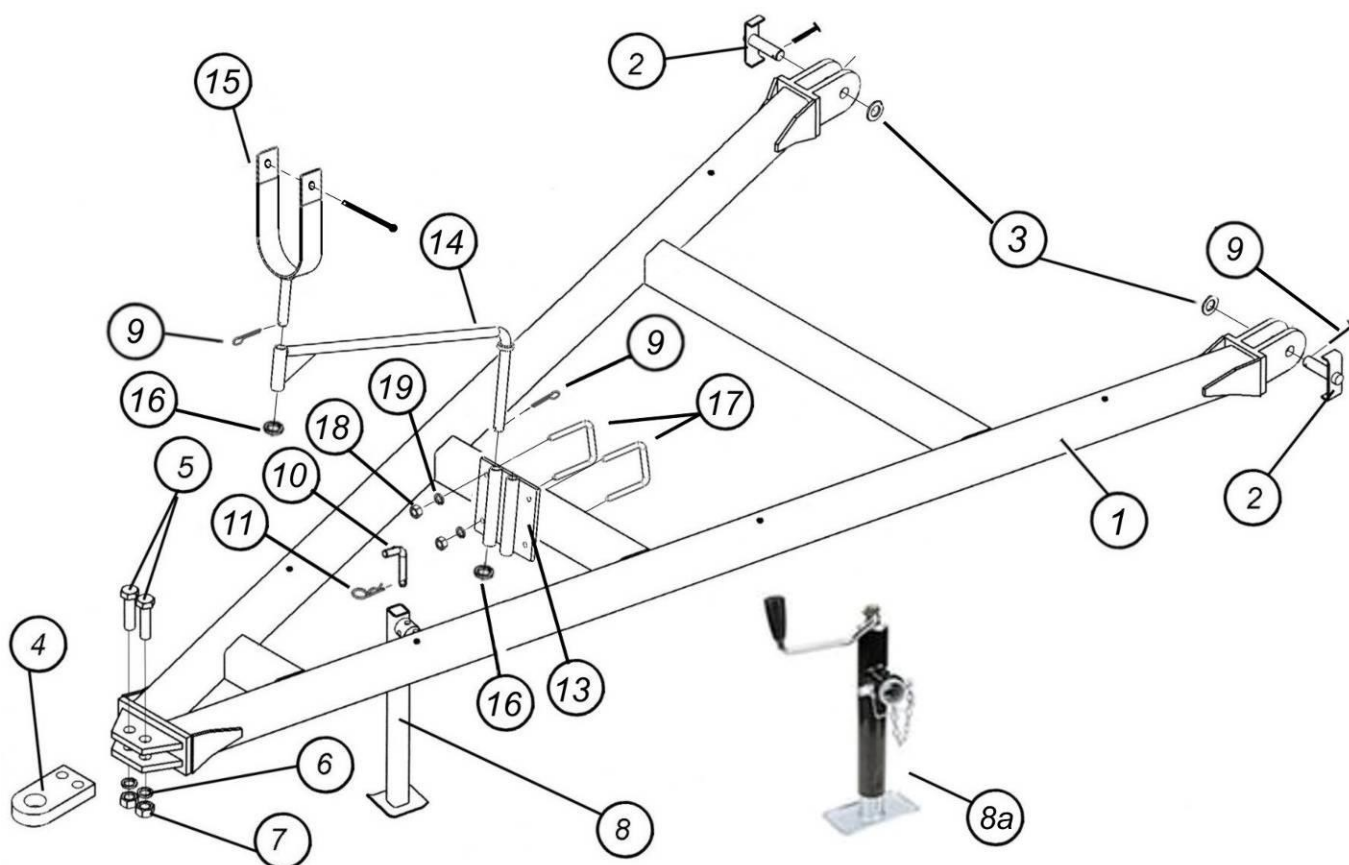


Рис. 7.1.4. Передняя сцепка посевного агрегата

7.1.5. Задняя сцепка (рис. 7.1.5)

Поз.	Номер детали	Наименование	Кол-во	Примечание
1	1016681-09	Сцепка задняя	1	
2	1014919	Пластина	2	
3	ГОСТ 7798	Болт М20х220 мм	8	
4	ГОСТ 5915 + ГОСТ 6402	Гайка М20 + шайба пружинная 20.65Г	8+8	
5	1017180	Пластина	2	
6	ГОСТ 7798 + ГОСТ 6402	Гайка М24+ шайба пружинная 24.65Г	2	
7	ГОСТ 7798	Болт М16х105	2	
8	1026887-09	Штанга нижняя	1	
9	1018957	Болт М16х205	4	
10	1023379-09-01	Узел угловой штанги правый	1	
10a	1023380-09-01	Узел угловой штанги левый	1	
11	ГОСТ 7798	Болт М24х90	2	
12	1019734-01	Палец Ø25х170 мм	1	
13	1015144-09	Серьга	1	Для бункера V=6,5м <sup>3</sup> (2-осн)
13a	1015144-09-01			Для бункера V=10м <sup>3</sup> (2-осн)
14	1016663	Шайба Ø27 мм	1	
15		Шплинт Ø5х63 ГОСТ 397-79	1	
16	1024240	Кран-распределитель "шнек-управление крыльями"	1	
17	ГОСТ 7798	Болт М8х50	2	
18	ГОСТ 5915 + ГОСТ 6402	Гайка М8 + шайба пружинная 8.65Г	2+2	
19	ГОСТ 5915 + ГОСТ 6402	Гайка М16 + шайба пружинная 16.65Г	6+6	

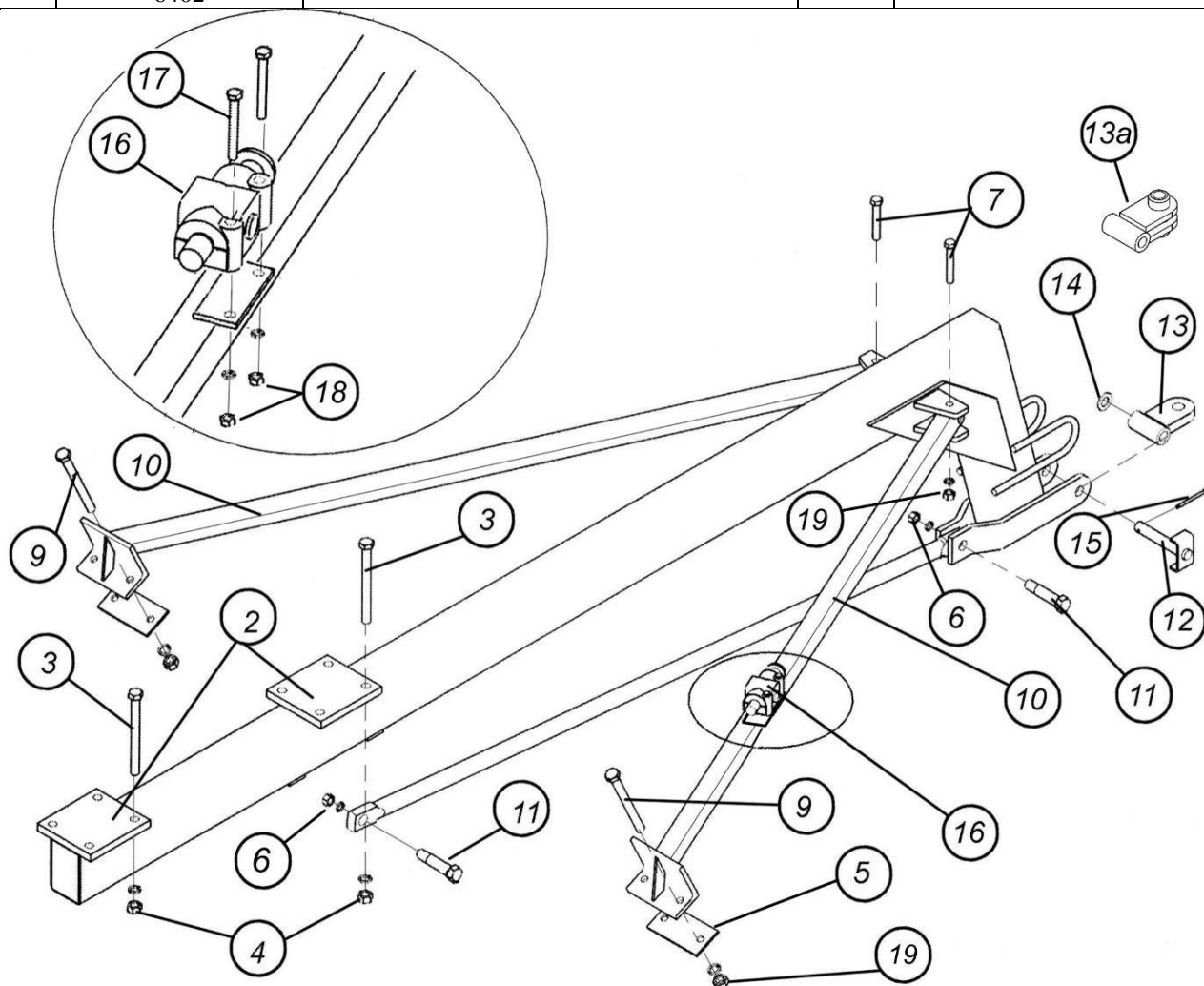


Рис. 7.1.5. Задняя сцепка посевного агрегата

### 7.1.6. Балансир и прикатывающие колеса (рис. 7.1.6)

Поз.	Номер детали	Наименование	Кол-во	Примечание
1	1026489-10-03	Балансир в сборе без ступиц	1	С 2004 г.
	1026489 РН			До 2004 г.
1а	1026494-10-03	Узел балансира в сборе со ступицами		С 2004 г.
	1026494			До 2004 г.
2	2108-3104014	Ступица ВАЗ-08	2	С 2004 г.
2а	1015157-10	Ступица		До 2004 г.
3	2108-3104032	Стопорное кольцо	2	С 2004 г.
4	2108-3104020	Подшипник	2	С 2004 г.
		Подшипник внутренний 7206А (30206)	2	До 2004 г.
4а		Подшипник наружный 7204А (30204)	2	
5	2108-3104079	Шайба подшипника	2	С 2004 г.
5а	1013623-10	Шайба подшипника		До 2004 г.
6	140442718	Гайка М20х1,5	2	С 2004 г.
6а	1013625-10	Гайка ступицы корончатая М16х1,5		До 2004 г.
7	2108-3103068	Кольцо уплотнительное резиновое	2	С 2004 г.
8	2108-3104065	Колпак ступицы	2	С 2004 г.
8а	1013622-10			До 2004 г.
9	2108-3104010-01	Кольцо грязезащитное	2	С 2004 г. (обкатанное)
10	2108-3101040	Болт колесный	8	С 2004 г.
10а	1013597-10	Болт ступицы (М12х1,5)		До 2004 г.
11	3101012	Диск прикатывающего колеса (4,5Е-16)	2	С 2004 г. (под ступицу ВАЗ)
11а	1013450	Диск прикатывающего колеса		До 2004 г.
12	1013404	Шина (R16 ВЛИ-10)	2	
13	1026375-01	Болт М24	1	
14	1016663-01	Шайба Ø27 мм	1	
15	ГОСТ 5916	Гайка М24.8	1+1	Низкая, упрочнённая
16	1026129	Прокладка	2	
17		Манжета 2-42х62 ГОСТ 8752-79	2	До 2004 г.
18		Шплинт 5х40.001 ГОСТ 397-79	2	До 2004 г.
19	1013404 СБ	Колесо прикатывающее 6,7х16 (вкл. поз. 11, 12)	2	Диск с шиной. Под ступицу ВАЗ

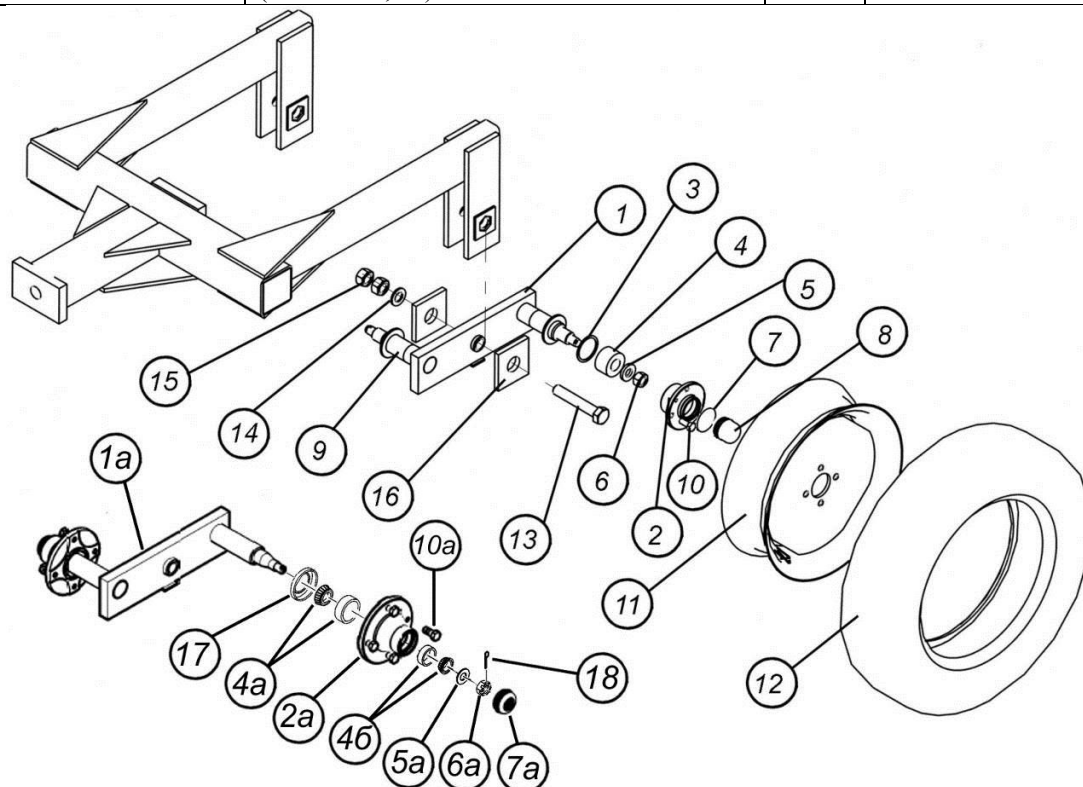


Рис. 7.1.6. Балансир и прикатывающие колеса

7.1.6.1. Чистик прикатывающего колеса (рис. 7.1.6.1).

Поз.	Номер детали	Наименование	Кол-во	Примечание
1		Балансир с прикатывающими колесами	1	См. п. 7.1.6
2	1612-A50.04.00.02	Стремянка М12х102х25	2	
3	ГОСТ 5915 + ГОСТ 6402	Гайка М12 + шайба пружинная 12.65Г	8	
4	АСК-09.00.001	Стремянка	2	
5	ЧП-01.00.00.000	Кронштейн	1	
6	1612-A50.04.00.01	Чистик	2	
7	1612-A50.04.00.03	Планка	2	

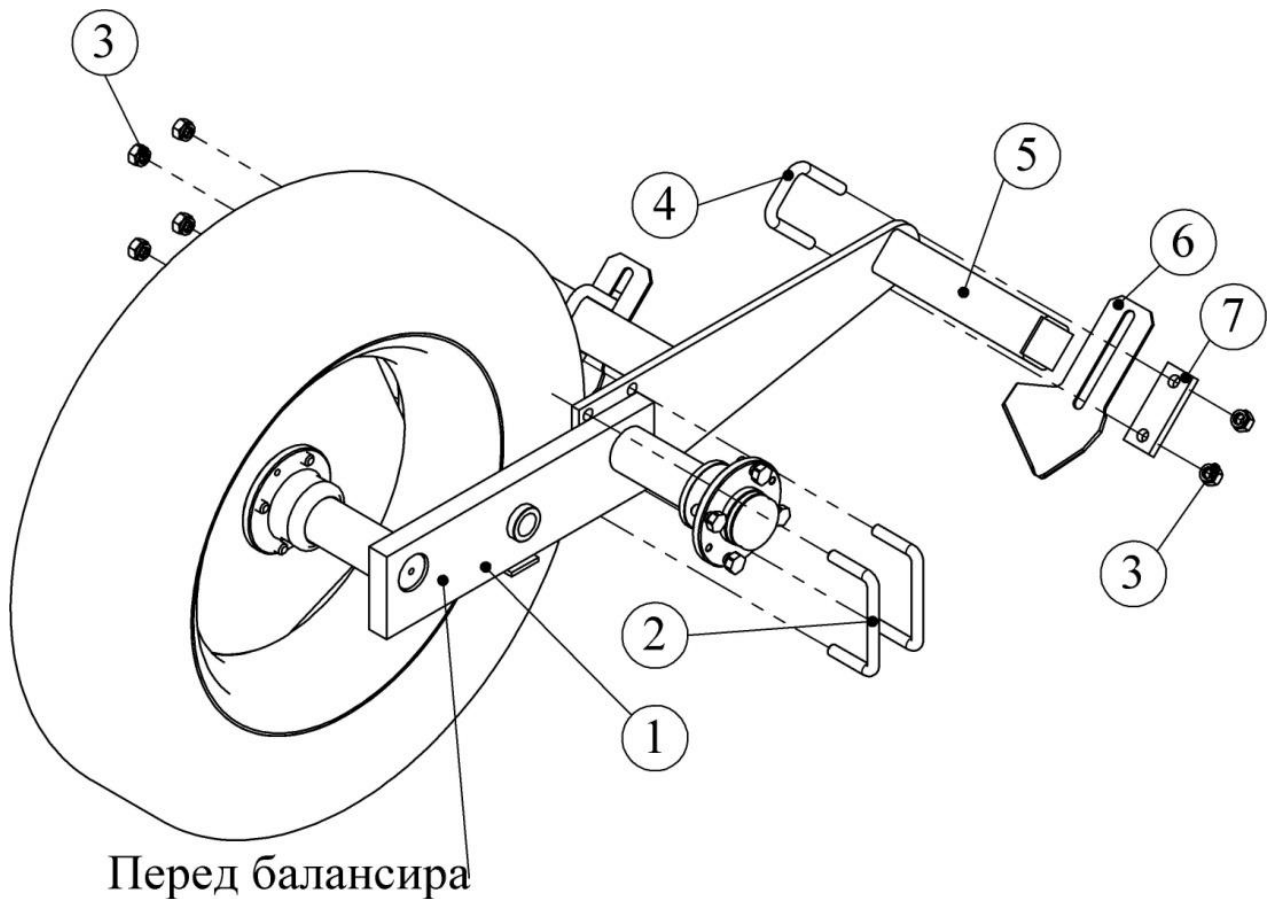


Рис. 7.1.6.1. Чистик прикатывающего колеса.

7.1.6.2. Металлический прикатывающий спиральный шлейф-каток (рис. 7.1.6.2)

Поз.	Номер детали	Наименование	Кол-во	Примечание
1сб	КПЗ-02.00.00	Подвеска в сборе (вкл. поз.1-19)	1	
1	КПЗ-02.01.00	Кронштейн	1	Для стремянок (М24) п.18
2	КПЗ-02.02.00	Крестовина	1	
3	КПЗ-02.03.00	Ось в сборе	2	
4	ГОСТ 7798	Болт М12х40	2	
5	ГОСТ 5915 + ГОСТ 6402	Гайка М12 + шайба пружинная 12.65Г	2+2	
6	КПЗ-02.04.00	Болт регулировочный	1	М24
7	ГОСТ 7798	Гайка М24	2	
8	К-25.03.000 (К25.30.000)	Фиксатор	1	
9	К25.00.008-01	Пружина	1	(SSPR-562-15)
10	К25.00.003	Палец	1	
11	К25.00.006	Вилка	1	
12	К25.00.004	Болт М20х225	1	
13	ГОСТ 5915	Гайка М20	6	
14	КПЗ-02.06.00	Упор	1	
15	КПЗ-02.00.02	Палец	2	
16		Винт М10х30 ГОСТ 1482-84	2	
17	ГОСТ 5915	Гайка М10	2	
18	КПЗ-02.00.01	Стремянка М20х100х100	2	
19	ГОСТ 6402	Шайба пружинная 20.65Г	4	
20	КПЗ-01.02.00-02	Балка навесная	1	КП-6,1; КЛ-6,1
	КП-8,5; КЛ-8,5			
	КП-9,7; КЛ-9,7			
	КП-12,2; КЛ-12,2			
	ЦП; ЦЛ (центр. рам)			
21	КПЗ-01.03.00	Каток винтовой крыловой правый	1	КП-6,1 L=648 мм
	КПЗ-01.03.00-01	Каток винтовой крыловой левый		КЛ-6,1 L=648 мм
	КПЗ-01.01.00	Каток винтовой крыловой правый		КП-8,5 L=1836 мм
	КПЗ-01.01.00-01	Каток винтовой крыловой левый		КЛ-8,5 L=1836 мм
	КПЗ-01.01.00-06	Каток винтовой крыловой правый		КП-9,7 L=2376 мм
	КПЗ-01.01.00-07	Каток винтовой крыловой левый		КЛ-9,7 L=2376 мм
	КПЗ-01.01.00-04	Каток винтовой крыловой правый		КП-12,2 L=1728 мм
	КПЗ-01.01.00-05	Каток винтовой крыловой левый		КЛ-12,2 L=1728 мм
	КПЗ-01.01.00-02	Каток винтовой центральный правый		ЦП L=2268 мм
КПЗ-01.01.00-03	Каток винтовой центральный левый	ЦЛ L=2268 мм		
22	КП2-01.00.01-01	Опора	2	
23	КП2-01.00.02	Крышка	2	
24	ГОСТ 7798	Болт М16х50	6	
			8	После 09.2019
25	ГОСТ 5915	Гайка М16	6	
26	ГОСТ 6402	Шайба пружинная 16.65Г	6	
27	ГОСТ 7798	Болт М10х50	6	
28	ГОСТ 5915	Гайка М10	6	
29	ГОСТ 6402	Шайба пружинная 10.65Г	6	
30	КП2-01.00.03	Прокладка	2	Резина
31	КП2-01.03.01	Корпус подшипника	2	
32		Подшипник 1680206 ГОСТ 24850-81	2	
32а	ARMOR LEFG208-TDT	Подшипниковый узел	2	После 09.2019
33	КП2-01.03.03	Манжета	2	Резина
34	КП2-01.03.02	Диск	2	
35	ГОСТ 7798	Болт М5х14	8	
36	ГОСТ 6402	Шайба пружинная 5.65Г	8	
37	КПЗ-01.00.04	Втулка	2	Ø40хØ30х49, После 09.2019
38	ГОСТ 5915 + ГОСТ 6402 + ГОСТ 11371	Гайка М16 + Шайба пружинная 16.65Г + Шайба плоская 16	8+8+8	После 09.2019

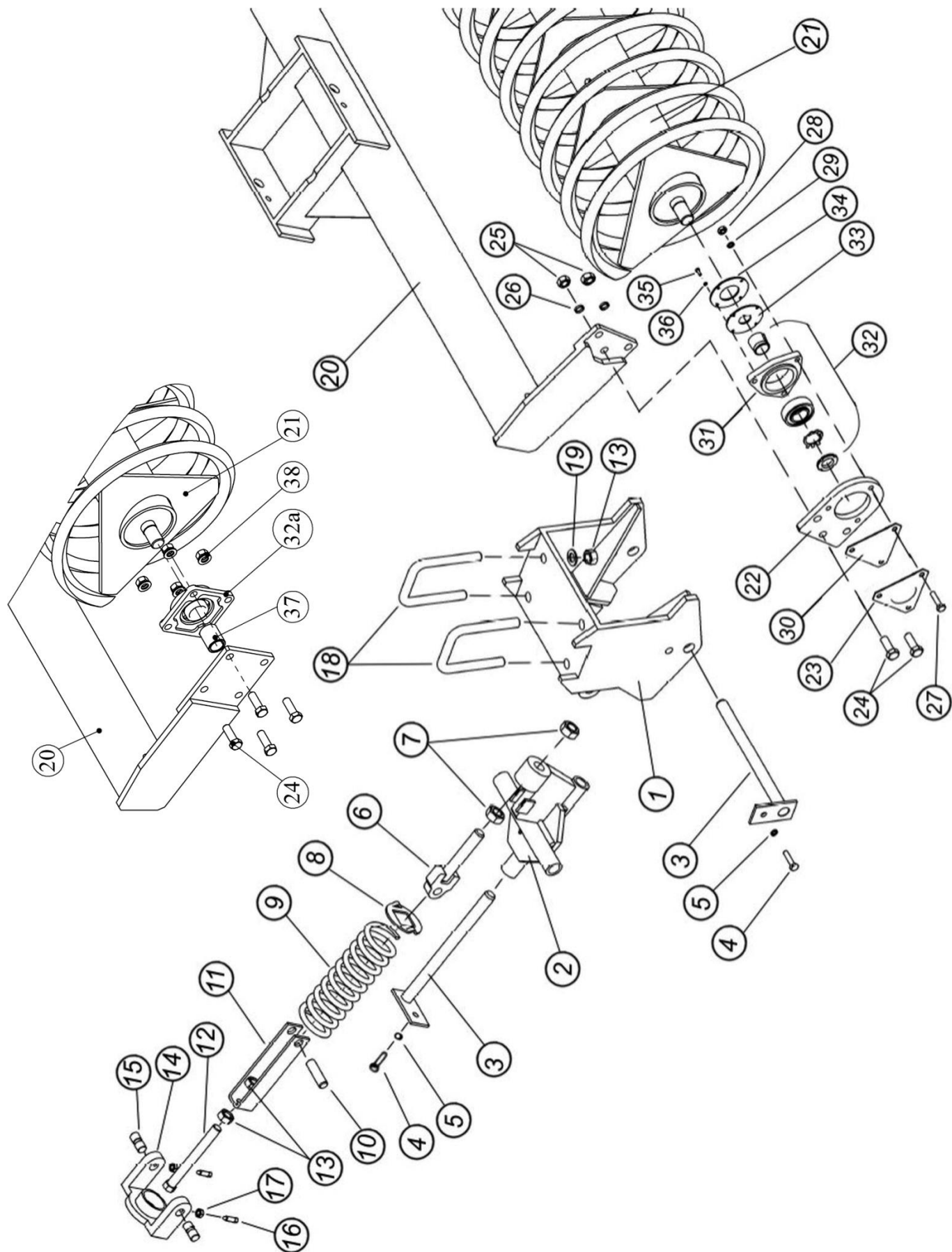


Рис. 7.1.6.2. Металлический прикатывающий спиральный шлейф-каток

7.1.7. Стойка сошника в сборе (рис. 7.1.7)

Поз.	Номер детали	Наименование	Кол-во	Примечание
1сб	1014825	Узел крепления стойки сошника (поз.1,2,3,4,5,6,7,8,9,12,13)		
1	ГОСТ 5915	Гайка М20	2	
2	ГОСТ 5915 + ГОСТ 6402	Гайка М16 + шайба пружинная 16.65Г	4+4	
3	Т394.06.00.15	Пластина	1	
4	1014835-04-01	Пружина (рессора)	2	
5	Т394.06.00.04	Кронштейн	1	
6	Т394.06.00.06	Вкладыш	1	
7	Т394.06.00.01	Крышка	1	
8	Т394.06.00.11	Палец	1	
9	ГОСТ 397	Шплинт 6,3х50	2	
10	1019717	Пластина регулировочная	по месту	См. П.4.6.2
11	1019729	Пластина регулировочная	по месту	См. П.4.6.2
12	ГОСТ 7798	Болт М16х170.58	4	При установке пластин 10 и 11 (См. П.4.6.2)
		Болт М16х190.58		
13	Т394.06.00.03	Стремянка М20	1	
14	Т394.06.00.05	Стойка	1	
15	Т394.08.00.01	Лемех	1	

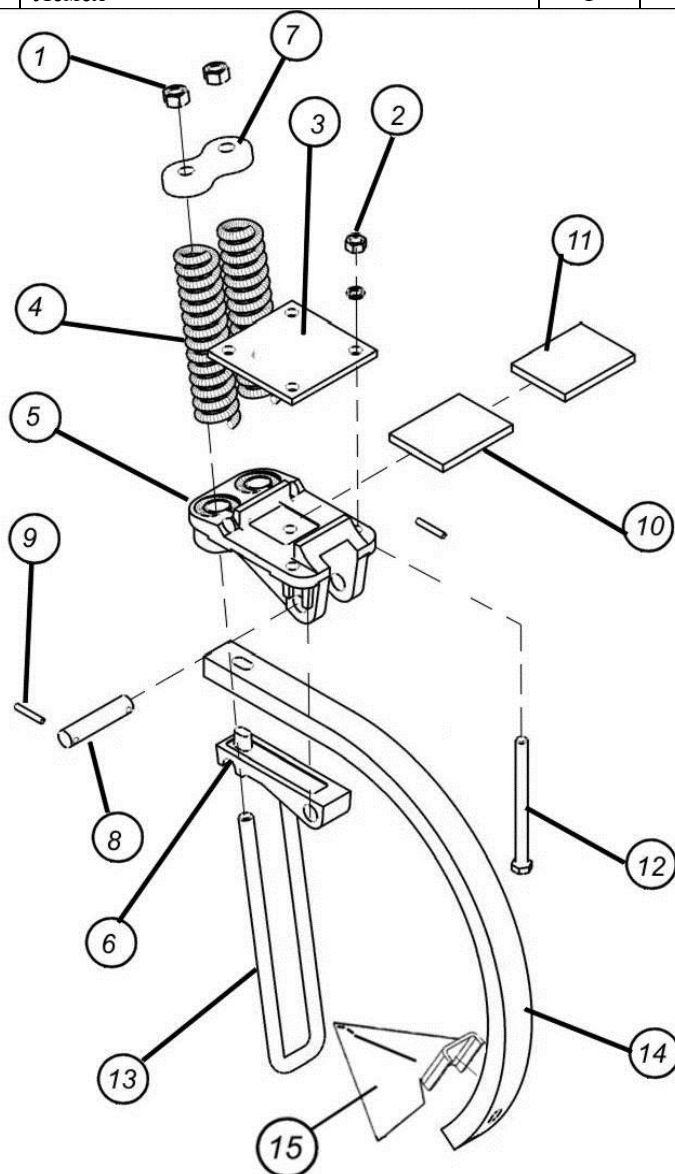


Рис. 7.1.7. Узел крепления стойки сошника

## 7.1.7.1. Анкерный рабочий орган.

Поз.	Номер детали	Наименование	Кол-во	Примечание
1сб	СА33-00.00.00.000	Сошник	1	Узел целиком
1	СА33-01.00.00.000	Кронштейн рамы	1	
2	ГОСТ 5915 + ГОСТ 6402 + ГОСТ 11371	Гайка М16 + шайба пружинная 16.65Г + шайба плоская 16	4	
3	5212-15.00.00.001	Стремянка М16х100х100	2	
4	СА32-01.00.00.000	Кронштейн	1	
5	СА32-01.00.00.001	Кронштейн рабочего органа	1	
6	ГОСТ 5915 + ГОСТ 6402	Гайка М12 + шайба пружинная 12.65Г	8	
7	AM65X204	Амортизатор 65х37х204	4	
8	ГОСТ 7798	Болт М16х45.88 (упрочнённый)	3	
8а	ГОСТ 7798	Болт М16х60.88 (упрочнённый)	1	Для поз. 16а
9	ГОСТ 7802	Болт М12х40.88 (упрочнённый)	6	С полукруглой головкой
10	ГОСТ 7802	Болт М16х45.88 (упрочнённый)	1	С полукруглой головкой
10а	ГОСТ 7802	Болт М16х55.88.019	1	С полукруглой головкой, для поз. 16а
11	СА33-00.00.00.001	Рычаг	1	
12	СА33-03.00.00.000	Долото	1	
13		Шина (2.50х8 4/60/100 ЕТО)	1	
14		Камера шины 4.8/4,00-8	1	Ø380 мм
15		Обод (2.50АХ8Н2)	1	"Старко"
16		Каток прикатывающий (колесо в сборе с диском) 4.80/4.00-8 PR4	1	"Старко", вкл. поз. 13...15
16а		Каток прикатывающий полиуретан 4.80/4.00-8	1	Цельный, поз. 13...15 не требуются
17	57312В1	Гайка ступицы (М12х1,5)	4	"Старко" (Q40)
18	56204701	Колпак ступицы	1	"Старко" (Q40)
19	57518В1 + ГОСТ 397	Гайка корончатая (М18х1,5) + Шплинт 3,2х25	1+1	"Старко" (Q40)
20		Подшипник наружный 7204 (30204)	1	"Старко" (Q40)
21	61LADA006	Ступица	1	"Старко" (Q40)
22		Подшипник внутренний 7206 (30206)	1	"Старко" (Q40)
23	5410621	Манжета (сальник) Ø30 / Ø62	1	"Старко" (Q40)
24	СА33-02.00.00.000	Рычаг задний	1	
25	57112В1	Болт ступицы (М12х1,5)	4	"Старко" (Q40)
25а	СА32-00.00.00.002КП	Шпилька	4	Для поз. 16а
26	СА32-04.00.00.000	Сошник	1	
27	ГОСТ 7798	Болт М12х50.88.019	2	
28	ГОСТ 5915 + ГОСТ 6402	Гайка М16 + шайба пружинная 16.65Г	3	
29	СА33-00.00.00.001КП	Проставка	1	
30	DIN 6923	Гайка М16	1	Шестигранная с фланцем



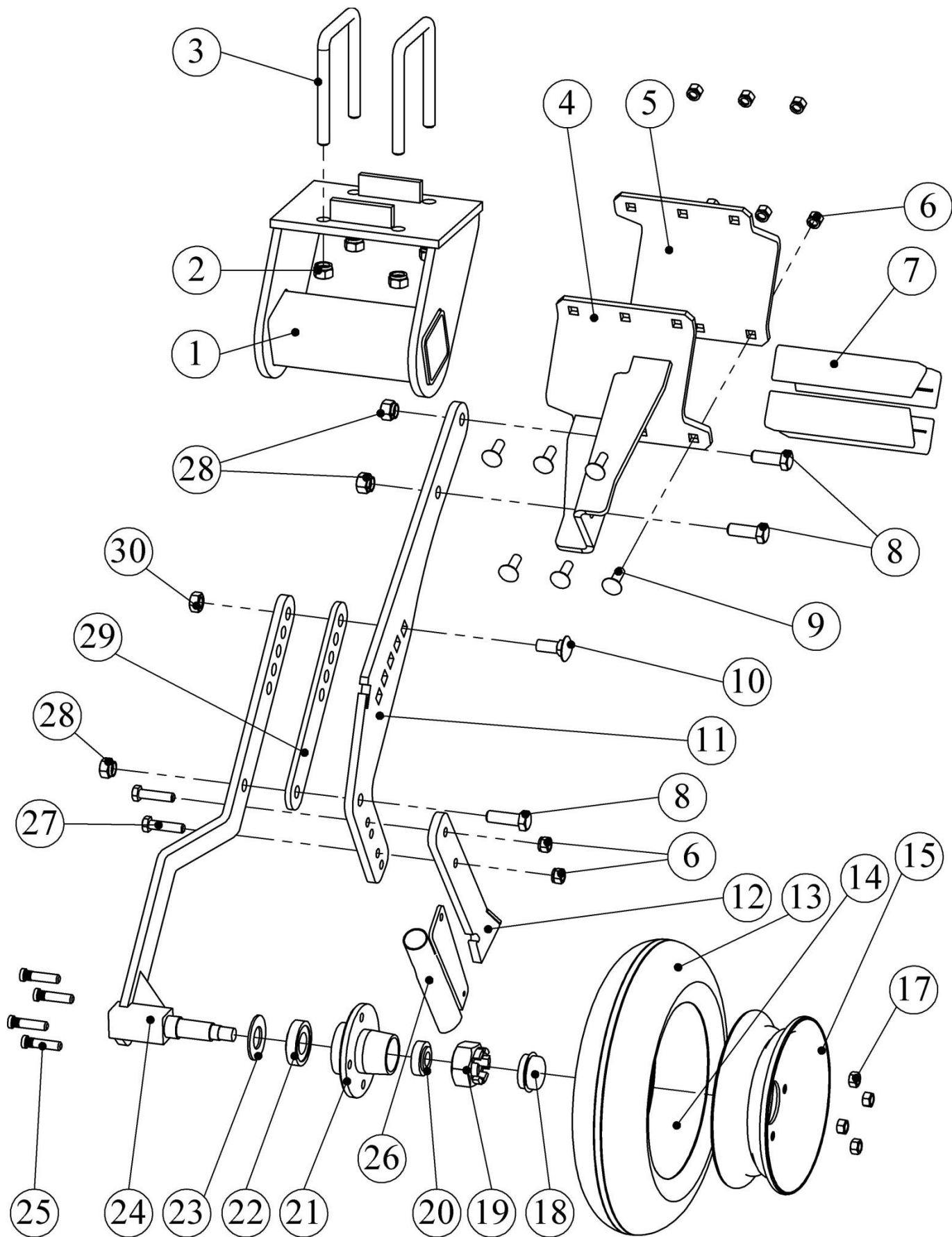


Рис. 7.1.7. Узел крепления стойки сошника

## 7.1.8. Трехрядная борона (рис. 7.1.8)

Поз.	Номер детали	Наименование	Кол-во	Примечание
1	T394.01.00.00	Борона в сборе 1,5 м (вкл. поз. 3-17)	1	
2	T394.02.00.00	Борона в сборе 2 м (вкл. поз. 3-17)	1	
3	T394.01.00.01 T394.02.00.01	Труба 1,5 м, изображена Труба 2,0 м	1	Для бороны 1,5 м Для бороны 2 м
4	T394.01.00.01-01 T394.02.00.01-01	Труба 1,5 м Труба 2,0 м	1	Для бороны 1,5 м Для бороны 2 м
5	T394.01.00.01 T394.02.00.01	Труба 1,5 м Труба 2,0 м	1 1	Для бороны 1,5 м Для бороны 2 м
6	T394.01.10.00 T394.02.10.00	Рама 1,5 м Рама 2,0 м	1 1	Для бороны 1,5 м Для бороны 2 м
7	T394.01.00.09	Штифт	2	
8	T394.01.00.08	Пружина	2	
9	T394.01.00.07	Штырь	2	
10	DIN 1481	Штифт пружинный 10x70	3	
11	T394.01.00.04	Прокладка	6	
12	T394.01.00.05	Зуб	9 12	Для бороны 1,5 м Для бороны 2 м
13	T394.01.00.02	Планка	1	
14	ГОСТ 7798	Болт М10x75 мм	9 12	Для бороны 1,5 м Для бороны 2 м
15	T394.01.00.06	Втулка	9 12	Для бороны 1,5 м Для бороны 2 м
16	DIN 985	Гайка М10 со стопорным кольцом	9 12	Для бороны 1,5 м Для бороны 2 м
17	ГОСТ 7798	Болт М10x25 мм	2	
18	ГОСТ 7798	Болт М16x150	4	
19	ГОСТ 5915 + ГОСТ 6402	Гайка М16 + шайба пружинная 16.65Г	8+4	
20	T394.03.00.07	Хомут М16	2	
21	ГОСТ 5915	Гайка М10	2	
22	T394.03.00.09	Натяжитель	1	
23	T394.03.02.00	Кронштейн	1	
24	T394.03.00.08-01	Пружина	1	
25	ГОСТ 7798	Болт М16x50 мм	1	С 10.2019, с полной резьбой
	DIN 933	Болт М20x80.88 (упрочнённый)		
26	ГОСТ 5915	Гайка М20	1	С 10.2019
27	T394.03.01.00	Корпус	1	
28	T394.03.03.00	Палец Ø20x165	1	
29	T394.03.00.05	Шайба	2	
30	DIN 1481	Штифт пружинный 10x40	2	
31		Пресс-масленка 1.2.Ц 6	1	

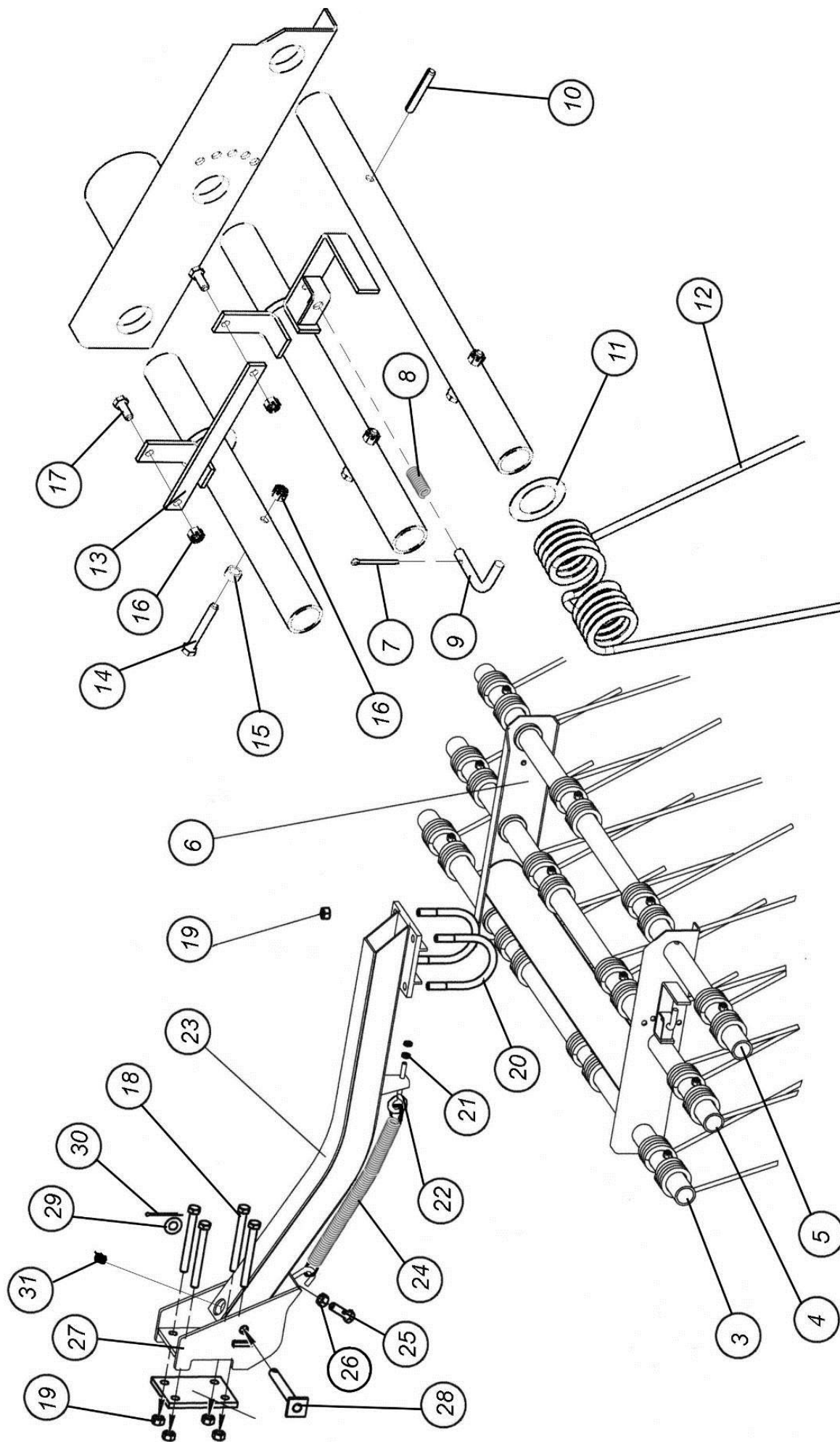


Рис. 7.1.8. Трехрядная борона

### 7.1.9. Комбинированные катки в сборе.

*Примечание:* показана половина катков, количество узлов и деталей указано на весь комплекс. На ПК-9,7 не устанавливаются бороны поз. 7 и 7в, только поз. 7а и 7б, по 2 шт. Так же на ПК-9,7 не устанавливаются катки поз. 9 и 9б, только 9а. Сами катки с подшипниками не показаны, только кронштейны и балки, см. соответствующий пункт ниже.

Поз.	Номер детали	Наименование	Кол-во	Примечание
1	ГОСТ 5915 + ГОСТ 6402 + ГОСТ 11371	Гайка М20 + шайба пружинная + шайба плоская	24+24+24	
2	КПЗ-02.00.001	Стремянка М20х100х100	12	
3	КТК-01.00.00.000	Кронштейн в сборе	12	Вкл. поз. 1,2,10,12 (см. п. 7.1.9)
4	ГОСТ 5915 + ГОСТ 6402	Гайка М16 + шайба пружинная	24+24	
5	КТК-03.02.00.002	Пластина	4	
6	КТК-03.02.02.000-01	Кронштейн	4	Правый
6а	КТК-03.02.02.000	Кронштейн	4	Левый
7	КТК-03.00.00.000-03	Борона в сборе	1	Правая крыловая для ПК-8,5, вкл. поз. 4, 5, 6, 8, 11
7а	КТК-03.00.00.000-01		1	Правая центральная для ПК-8,5, вкл. поз. 4, 5, 6, 8, 11
			2	Правая центральная и крыловая для ПК-9,7, вкл. поз. 4, 5, 6, 8, 11
7б	КТК-03.00.00.000		1	Левая центральная для ПК-8,5, вкл. поз. 4, 5, 6, 8, 11
			2	Левая центральная и крыловая для ПК-9,7, вкл. поз. 4, 5, 6, 8, 11
7в	КТК-03.00.00.000-02		1	Левая крыловая для ПК-8,5, вкл. поз. 4, 5, 6, 8, 11
8	КТК-03.02.01.000	Скоба	12	
9	КТК-02.00.00.000-02	Каток в сборе	1	Правый для ПК-8,5
9а	КТК-02.00.00.000		2	Для ПК-8,5
			4	Для ПК-9,7
9б	КТК-02.00.00.000-01		1	Левый для ПК-8,5
10	КТК-01.00.00.003	Стремянка М16 60х60	12	
11	КТК-03.02.00.001	Стремянка М16х60х150	12	
12	ГОСТ 5915 + ГОСТ 6402 + ГОСТ 11371	Гайка М16 + шайба пружинная + шайба плоская	24+24+24	

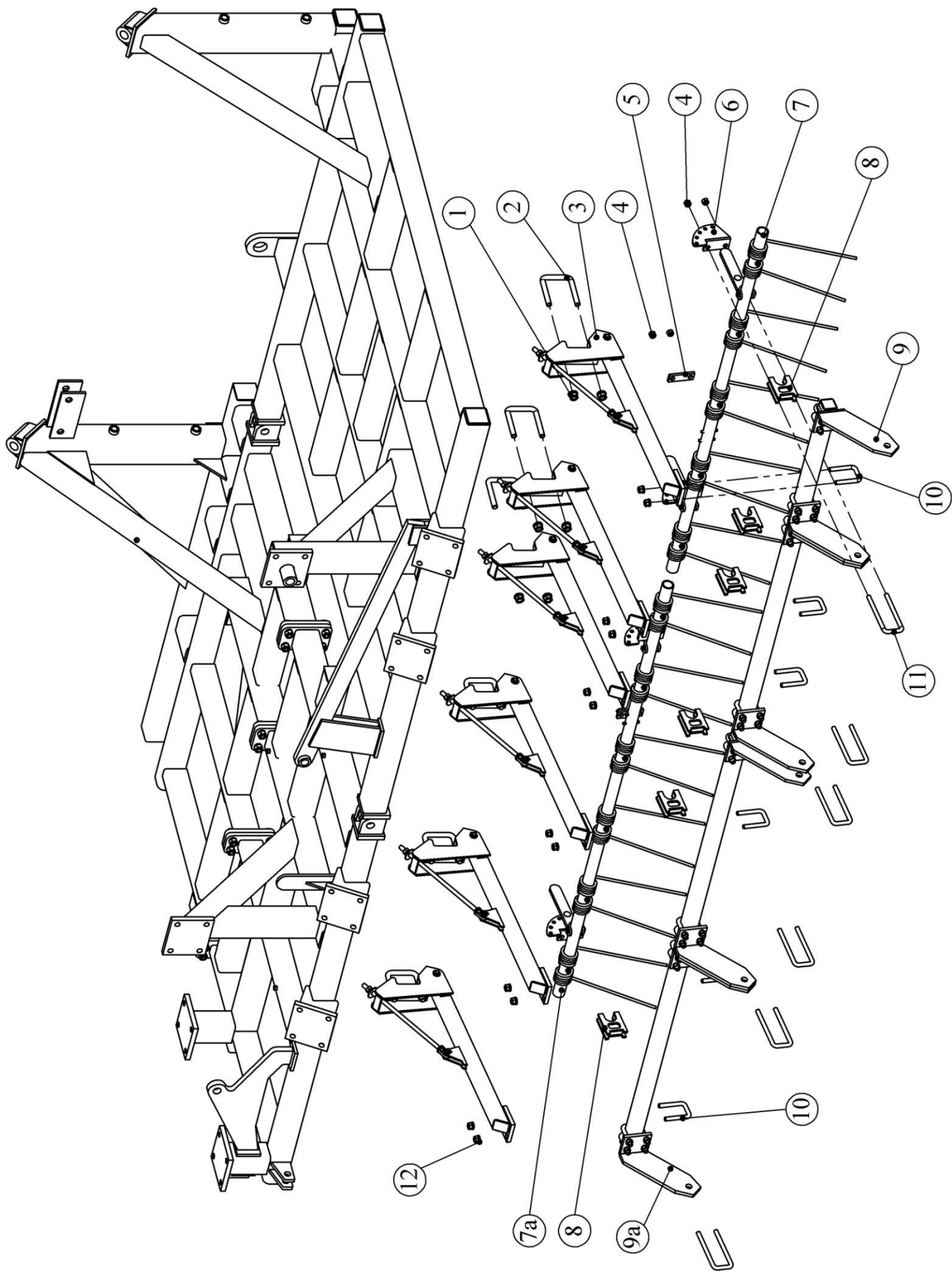


Рис. 7.1.9. Комбинированные катки в сборе.

### 7.1.10. Кронштейн комбинированных катков

Поз.	Номер детали	Наименование	Кол-во	Примечание
1	КТК-01.00.00.001	Пружина	1	
2	ГОСТ 11371	Шайба плоская Ø20	1	
3	КТК-01.03.00.000	Тяга	1	
4	ГОСТ 11371	Шайба плоская Ø16	2	
5	ГОСТ 397	Шплинт 3,2x32.019	4	
6	С21-21.00.006	Ось Ø12x45	1	
7	ГОСТ 5915 + ГОСТ 6402 + ГОСТ 11371	Гайка М16 + шайба пружинная + шайба плоская	2+2+2	
8	КТК-01.00.00.003	Стремянка М16х60х60	1	
9	КТК-01.02.00.000	Балка	1	
10	КТК-01.00.00.004	Ось Ø16х110	1	
11	КПЗ-02.00.001	Стремянка М20х100х100	1	
12	ГОСТ 5915 + ГОСТ 6958	Гайка М16 + Шайба плоская увеличенная Ø16	2+1	

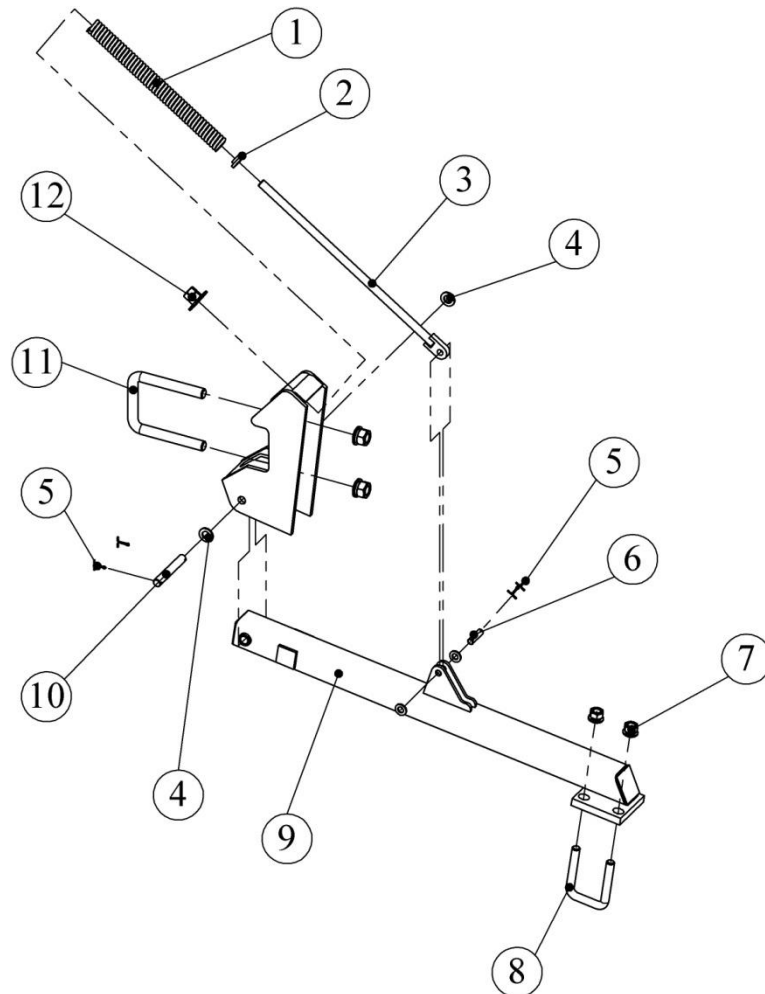


Рис. 7.1.10. Кронштейн комбинированных катков.

## 7.1.11. Борона комбинированных катков

Поз.	Номер детали	Наименование	Кол-во	Примечание
1	КТК-03.00.00.000	Борона в сборе	1	Левая центральная
				Левая центральная и крыловая ПК-9,7
2	КТК-03.00.00.000-01			Правая центральная
				Правая центральная и крыловая ПК-9,7
3	КТК-03.00.00.000-02			Левая крыловая ПК-8,5
4	КТК-03.00.00.000-03	Правая крыловая ПК-8,5		
5	КТК-03.01.00.000	Борона	1	Для поз. 1 и 2
5а	КТК-03.01.00.000-01			Для поз. 3
5б	КТК-03.01.00.000-02			Для поз. 4
6	КТК-03.01.00.01	Труба	1	Для поз. 5
6а	КТК-03.01.00.01-01			Для поз. 5а и 5б
7	КТК-03.02.00.001	Стремянка М16х60х150	3	
8	КТК-03.02.01.000	Скоба	3	
9	DIN 985	Гайка М10	8	Самоконтрящаяся, для поз. 1 и 2
			7	Самоконтрящаяся, для поз. 3 и 4
10	Т394.01.00.05	Зуб	6	Для поз. 1 и 2
			5	Для поз. 3 и 4
11	Т394.01.00.06	Втулка	6	Для поз. 1 и 2
			5	Для поз. 3 и 4
12	ГОСТ 7798-70	Болт М10х75	8	Для поз. 1 и 2
			7	Для поз. 3 и 4
13	КТК-03.03.01.000	Рычаг	2	
14	КТК-03.02.02.000-01	Кронштейн	1	Сектор с отверстиями расположен над пластиной
14а	КТК-03.02.02.000			
15	ГОСТ 5915 + ГОСТ 6402	Гайка М16 + шайба пружинная	6+6	
16	ГОСТ 5915 + ГОСТ 6402	Гайка М12 + шайба пружинная	2+2	
17	КТК-03.02.00.002	Пластина	1	
18	Т394.01.00.03	Штифт	2	

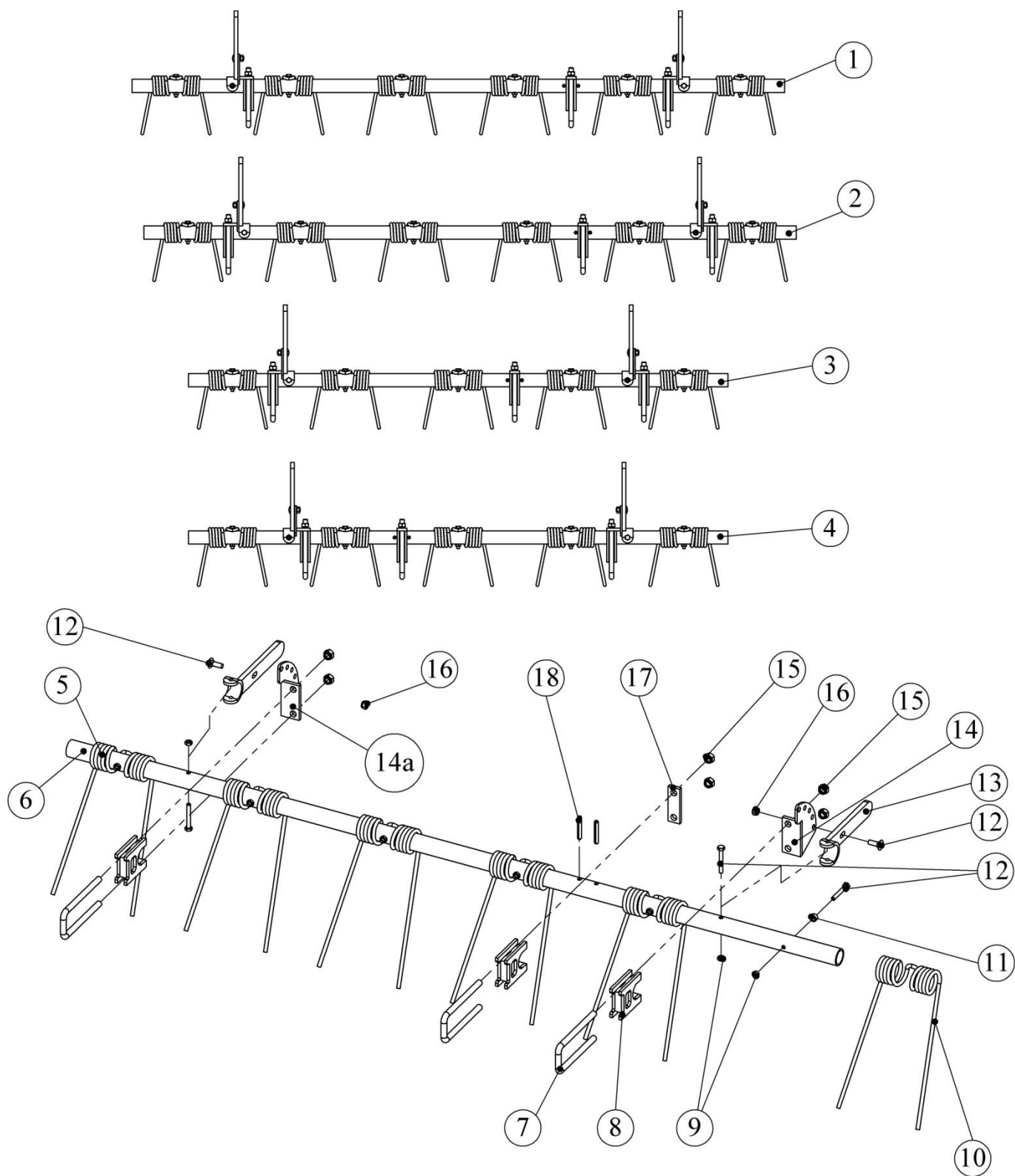


Рис. 7.1.11. Борна комбинированных катов.



## 7.1.12. Комбинированные катки

Поз.	Номер детали	Наименование	Кол-во	Примечание
1	КТК-02.00.00.000	Каток в сборе	1	Центральный ПК-8,5, центральный и крыловой ПК-9,7
1а	КТК-02.00.00.000-01			Левый крыловой ПК-8,5
1б	КТК-02.00.00.000-02			Правый крыловой ПК-8,5
2	КТК-02.01.00.000	Балка	1	L=2400, для поз. 1
2а	КТК-02.01.00.000-01			L=1850, для поз. 1а и 1б
3	КТК-01.00.00.003	Стремянка М16х60х60	8	
4	ГОСТ 5915 + ГОСТ 6402	Гайка М16 + шайба пружинная	16+16	
5	КТК-02.04.00.000	Подшипник в сборе	4	Вкл. поз. 8-16
6	КТК-02.02.00.000	Каток	2	L=1135, для поз. 2
			1	L=1135, для поз. 2а
6а	КТК-02.02.00.000-01		1	L=585, для поз. 2а
7	КТК-02.03.01.000	Кронштейн	2	Левый
7а	КТК-02.03.01.000-01			Правый
7б	КТК-02.03.00.000	Кронштейн в сборе	2	Левый, вкл. поз. 7, 3, 4
7в	КТК-02.03.00.000-01			Правый, вкл. поз. 7а, 3, 4
8	ГОСТ 7802	Болт М10х40.88	12	С полукруглой головкой и квадратным подголов- ком
9	КТК-02.04.00.002	Заглушка	4	
10	КТК-02.04.00.004	Манжета	4	
11	КП2-01.03.01	Корпус подшипника	4	
12	ГОСТ 24850-81	Подшипник 1680206	4	Вкл. поз. 11
13	ГОСТ 5915 + ГОСТ 6402	Гайка М16 + шайба пружинная	12+12	
14	КТК-02.04.00.003	Прокладка	4	
15	КТК-02.04.00.001	Крышка	4	
16	ГОСТ 7805 + ГОСТ 6402	Болт М5х14 + Шайба пружинная	16+16	

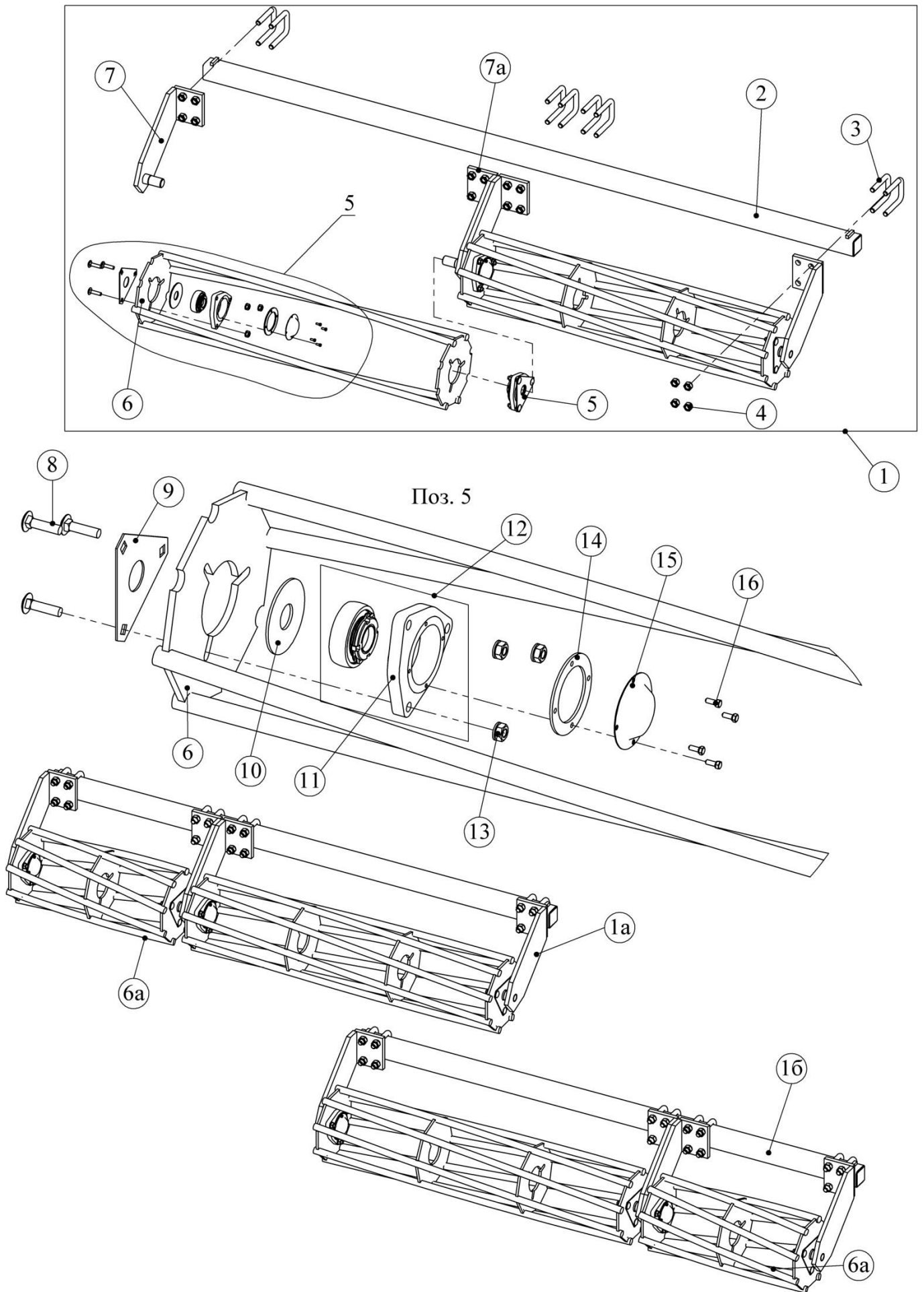


Рис. 7.1.12. Комбинированные катки.

## 7.2. Бункер-пневмосистема

### 7.2.1. Система электрооборудования для ПК с двухосным бункером (рис. 7.2.1)

Поз.	Номер детали	Наименование	Кол-во	Примечание
1	1	Кнопка дистанционная управления муфтой	1	
2	2	Жгут трактора, 8 м	1	Розетка-вилка
3	1024891	Монитор МПК-03	1	
3а		Монитор МПК-04		Большой (отображает картину посева)
3б		Монитор МПК-04Ц		Большой (отображает картину посева). Цветной. Возможен раздельный высев.
3в		Монитор МПК-04-02		Большой. Для ПК с раздельным высевом
4-1	4-1	Кабель бункера, 7 м	2	Розетка
4-2	4-2	Кабель концентратора, 7 м	1	Вилка
5	5	Кабель коробка-дизель, 2,2м	1	
6	6	Кабель коробка-муфта, 0,55м	1	
7	ФДДТ-1-3,2	Датчик уровня 1 с проводом L=3,2м	1	
8	ФДДТ-1-1,9	Датчик уровня 2 с проводом L=1,9м	1	
9	ВК АФ4-31-Р-5-250-ИНД-3В	Датчик счетчика гектаров (дозатора), 1,5м	1	Взаимозаменяемы
10		Датчик вентилятора, с проводом L=1,5м	1	
11		Тахометр с проводом	1	МПК-03
12-1	12-1	Кабель концентратор-датчик потока L=1,5м	2	
12-2	12-2	Кабель концентратор-датчик потока L=5м	2	
13	ДП-2-25	Датчик потока	28	Для ПК-8,5
			32	Для ПК-9,7
			40	Для ПК-12,2
15	15	Кабель концентратор - концевой выключатель L=4,5м	1	
16		Коробка распределительная МПК-03	1	МПК-03
17	7245418 560	Замок зажигания		
19	ВПК2112	Концевой выключатель Г А-2,5x106 1 3 1 54-IP54 УЗ 2.3	1	
20	1016281	Жгут, зажигание и давление масла	1	
21	1021588	Электромуфта сцепления	1	
22		Концентратор	1	МПК-03 или МПК-04
22а		Концентратор МПК-04	2	МПК-03(-04) + МПК-04 (для ПК с раздельным высевом)
23	ВПЗБ-1В 8А	Вставка плавкая (предохранитель), 8 Ампер	1	Для распределительной коробки
24	ВПЗБ-1В 1А	Вставка плавкая (предохранитель), 1 Ампер	1	Для монитора
25	3	Жгут культиватора (удлинитель), 12м	1	Розетка-вилка (при использовании ПК без системы контроля засорения)
26	21	Жгут соединения концентраторов, 1м	1	Для ПК с раздельным высевом

*Примечание.* Для ПК с раздельным высевом семян и удобрений детали поз.12-1, 12-2, 13, 22а устанавливаются в двойном количестве.

*Примечание.* Общую схему подключения системы электрооборудования для ПК "Кузбасс" смотрите в "Инструкции по применению системы электрооборудования".

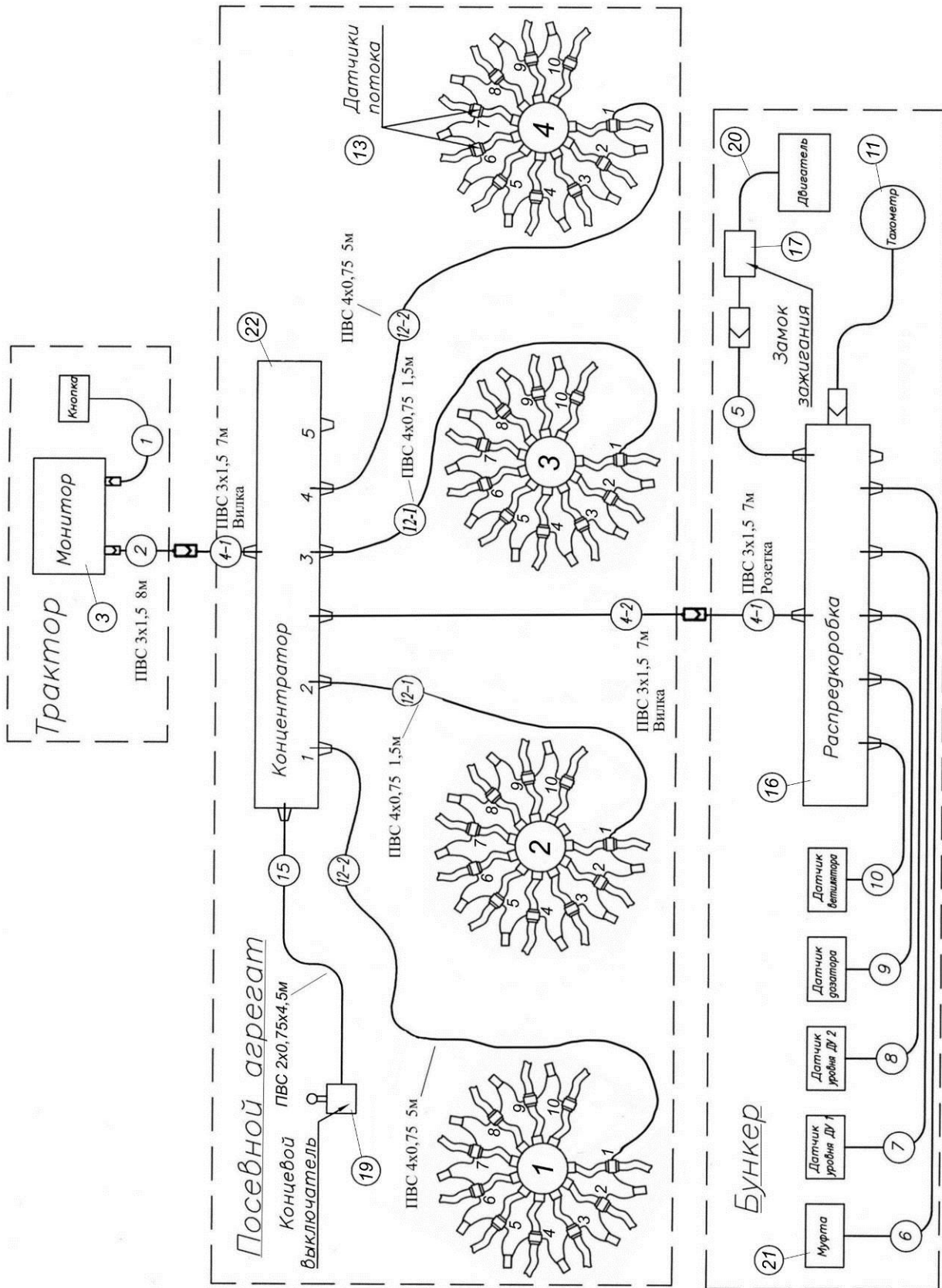


Рис. 7.2.1. Система электрооборудования для ПК "Кузбасс" с двухосным бункером

Схема электрическая соединений для ПК-12,2 "Кузбасс" с системой контроля засорения (бункер двухосный)

Схема для ПК-8,5 отличается только количеством датчиков засорения (28шт.), для ПК-9,7 - (32 шт.).

7.2.1.1. Система электрооборудования для ПК с одноосным бункером (рис. 7.2.1.1)

Поз.	Номер детали	Наименование	Кол-во	Примечание
1	1	Кнопка дистанционная управления муфтой	1	
2	2	Жгут трактора, 8 м	1	Розетка-вилка
3	1024891	Монитор МПК-03	1	
3а		Монитор МПК-04		Большой (отображает картину посева)
3б		Монитор МПК-04Ц		Большой (отображает картину посева). Цветной. Возможен отдельный высев.
3в		Монитор МПК-04-02		Большой. Для ПК с отдельным высевом
4-1	4-1	Кабель бункера, 7 м	2	Розетка
4-2	4-2	Кабель концентратора, 7 м	1	Вилка
5	5	Кабель коробка-дизель, 2,2м	1	
6	6/1	Кабель коробка-муфта (удлиненный 3,5м)	1	
7	ФДДТ-1-3,2	Датчик уровня 1 с проводом L=3,2м	1	
8	ФДДТ-1-1,9	Датчик уровня 2 с проводом L=1,9м	1	
9	ВК АФ4-31-Р-5-250-ИНД-ЗВ-01	Датчик счетчика гектаров (дозатора) – удлиненный, 4,5 м	1	Взаимозаменяемы
10	ВК АФ4-31-Р-5-250-ИНД-ЗВ	Датчик вентилятора, с проводом L=1,5м	1	
11		Тахометр с проводом	1	МПК-03
12-1	12-1	Кабель концентратор-датчик потока L=1,5м	2	
12-2	12-2	Кабель концентратор-датчик потока L=5м	2	
13	ДП-2-25	Датчик потока	28	Для ПК-8,5
			32	Для ПК-9,7
			40	Для ПК-12,2
15	15	Кабель концентратор - концевой выключатель L=4,5м	1	
16		Коробка распределительная МПК-03	1	МПК-03
17	7245418 560	Замок зажигания		
19	ВПК2112	Концевой выключатель Г А-2,5x106 1 3 1 54-IP54 УЗ 2.3	1	
20	1016281	Жгут, зажигание и давление масла	1	
21	1021588	Электромуфта сцепления	1	
22		Концентратор	1	МПК-03 или МПК-04
22а		Концентратор МПК-04	2	МПК-03(-04) + МПК-04 (для ПК с отдельным высевом)
23	ВПЗБ-1В 8А	Вставка плавкая (предохранитель), 8 Ампер	1	Для распределительной коробки
24	ВПЗБ-1В 1А	Вставка плавкая (предохранитель), 1 Ампер	1	Для монитора
25	21	Жгут соединения концентраторов, 1м	1	Для ПК с отдельным высевом

Примечание. Для ПК с отдельным высевом семян и удобрений детали поз.12-1, 12-2, 13, 22а устанавливаются в двойном количестве.

Примечание. Общую схему подключения системы электрооборудования для ПК "Кузбасс" смотрите в "Инструкции по применению системы электрооборудования".

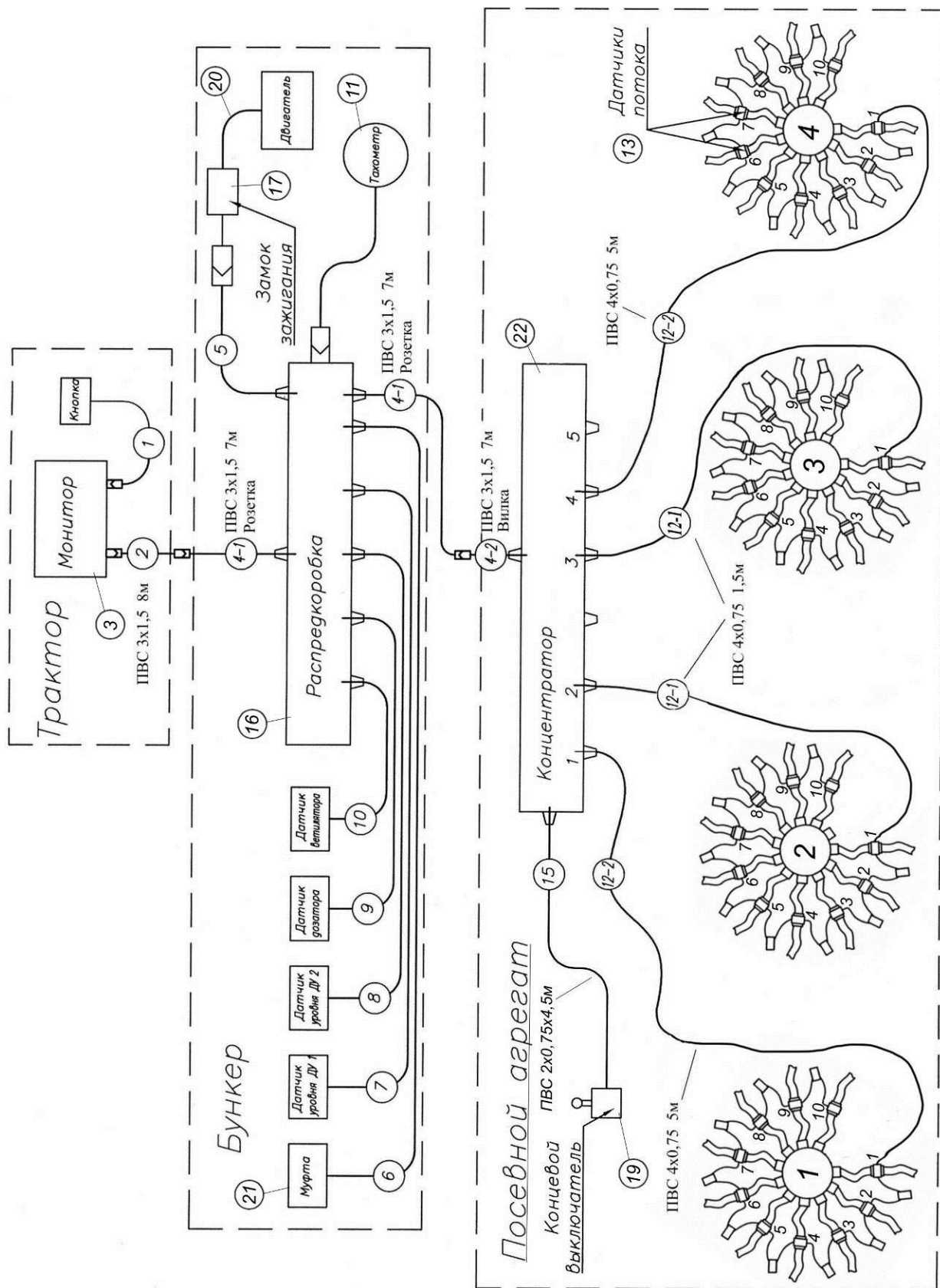


Схема электрическая соединений для ПК-12,2 "Кузбасс" с системой контроля засорения (бункер одноосный)

Схема для ПК-8,5 отличается только количеством датчиков засорения (28шт.), для ПК-9,7 - (32 шт.).

Рис. 7.2.1.1. Система электрооборудования для ПК "Кузбасс" с одноосным бункером

7.2.1.2. Система электрооборудования для ПК-6,1 с одноосным бункером (рис. 7.2.1.2)

Поз.	Номер детали	Наименование	Кол-во	Примечание
1	1	Кнопка дистанционная управления муфтой	1	
2	2	Жгут трактора, 8 м	1	Розетка-вилка
3	1024891	Монитор МПК-03	1	
3а		Монитор МПК-04		Большой (отображает картину посева)
3б		Монитор МПК-04Ц		Большой (отображает картину посева). Цветной. Возможен отдельный высев.
3в		Монитор МПК-04-02		Большой. Для ПК с отдельным высевом
4-1	4-1	Кабель бункера, 7 м	2	Розетка
4-2	4-2	Кабель концентратора, 7 м	1	Вилка
5	5	Кабель коробка-дизель, 2,2м	1	
6	6/1	Кабель коробка-муфта (удлиненный 3,5м)	1	
7	ФДДТ-1-3,2	Датчик уровня 1 с проводом L=3,2м	1	
8	ФДДТ-1-1,9	Датчик уровня 2 с проводом L=1,9м	1	
9	ВК АФ4-31-Р-5-250-ИНД-ЗВ-01	Датчик счетчика гектаров (дозатора) – удлиненный, 4,5 м	1	Взаимозаменяемы
10	ВК АФ4-31-Р-5-250-ИНД-ЗВ	Датчик вентилятора, с проводом L=1,5м	1	
11		Тахометр с проводом	1	МПК-03
12-1	12-1	Кабель концентратор-датчик потока L=1,5м	2	
13	ДП-2-25	Датчик потока	20	
15	15	Кабель концентратор - концевой выключатель L=4,5м	1	
16		Коробка распределительная МПК-03	1	МПК-03
17	7245418 560	Замок зажигания		
19	ВПК2112	Концевой выключатель Г А-2,5х106 1 3 1 54-IP54 УЗ 2.3	1	
20	1016281	Жгут, зажигание и давление масла	1	
21	1021588	Электромуфта сцепления	1	
22		Концентратор	1	МПК-03 или МПК-04
22а		Концентратор МПК-04	2	МПК-03(-04) + МПК-04 (для ПК с отдельным высевом)
23	ВПЗБ-1В 8А	Вставка плавкая (предохранитель), 8 Ампер	1	Для распределительной коробки
24	ВП2Б-1В 1А	Вставка плавкая (предохранитель), 1 Ампер	1	Для монитора
25	21	Жгут соединения концентраторов, 1м	1	Для ПК с отдельным высевом

Примечание. Для ПК с отдельным высевом семян и удобрений детали поз.12-1, 13, 22а устанавливаются в двойном количестве.

Примечание. Общую схему подключения системы электрооборудования для ПК "Кузбасс" смотрите в "Инструкции по применению системы электрооборудования".

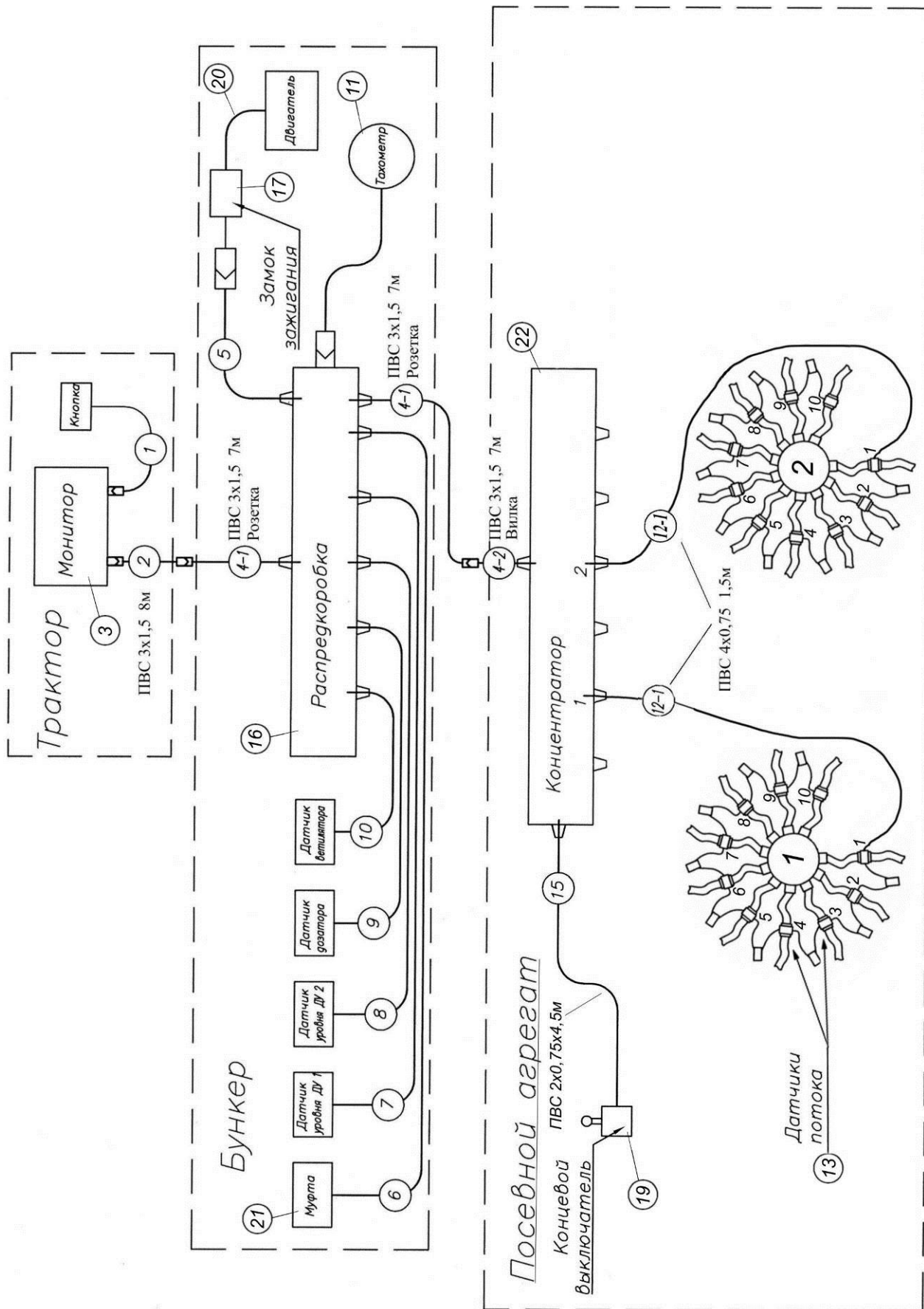


Схема электрическая соединений для ПК-6,1 "Кузбасс" с системой контроля засорения (бункер одноосный)

Рис. 7.2.1.2. Система электрооборудования для ПК-6,1 "Кузбасс" с одноосным бункером



### 7.2.2. Первичный коллектор-распределитель для ПК-8,5; 9,7; 12,2

Поз.	Номер детали	Наименование	Кол-во	Примечание
1	1012982	Шланг Ø127 мм	3,8 м	
2	1013259	Хомут 130-145 (стяжной шарнирный)	2	
3	Т394.04.12.00	Труба первичного распределителя	1	
4	1012984	Шланг Ø64 мм	по месту	
5	1013236	Хомут 2,5" (57-76)	4	
6	Т394.04.11.03	Крышка	1	
7	ГОСТ 7798	Болт М6х22 мм	6	
8	ГОСТ 5915	Гайка М6	2	
9	Т394.04.11.01	Корпус	1	
10	Т394.04.11.04	Прокладка	1	
11	Т394.04.11.00-4	Распределитель первичный 4 поз. в сборе (вкл. поз. 6,7,8,9,10)	1	
12	1027633К-02.00.00	Направляющая	1	
13	1027633М-01.00.00	Стойка	1	Для ПК с отдельным высевом
13а	1027633-01.00.00М2			
14	1027633-00.00.03	Хомут (стремянка U-образная) (М10)	2	
15	1027633М-00.00.02	Стремянка (М12х100х150)	2	

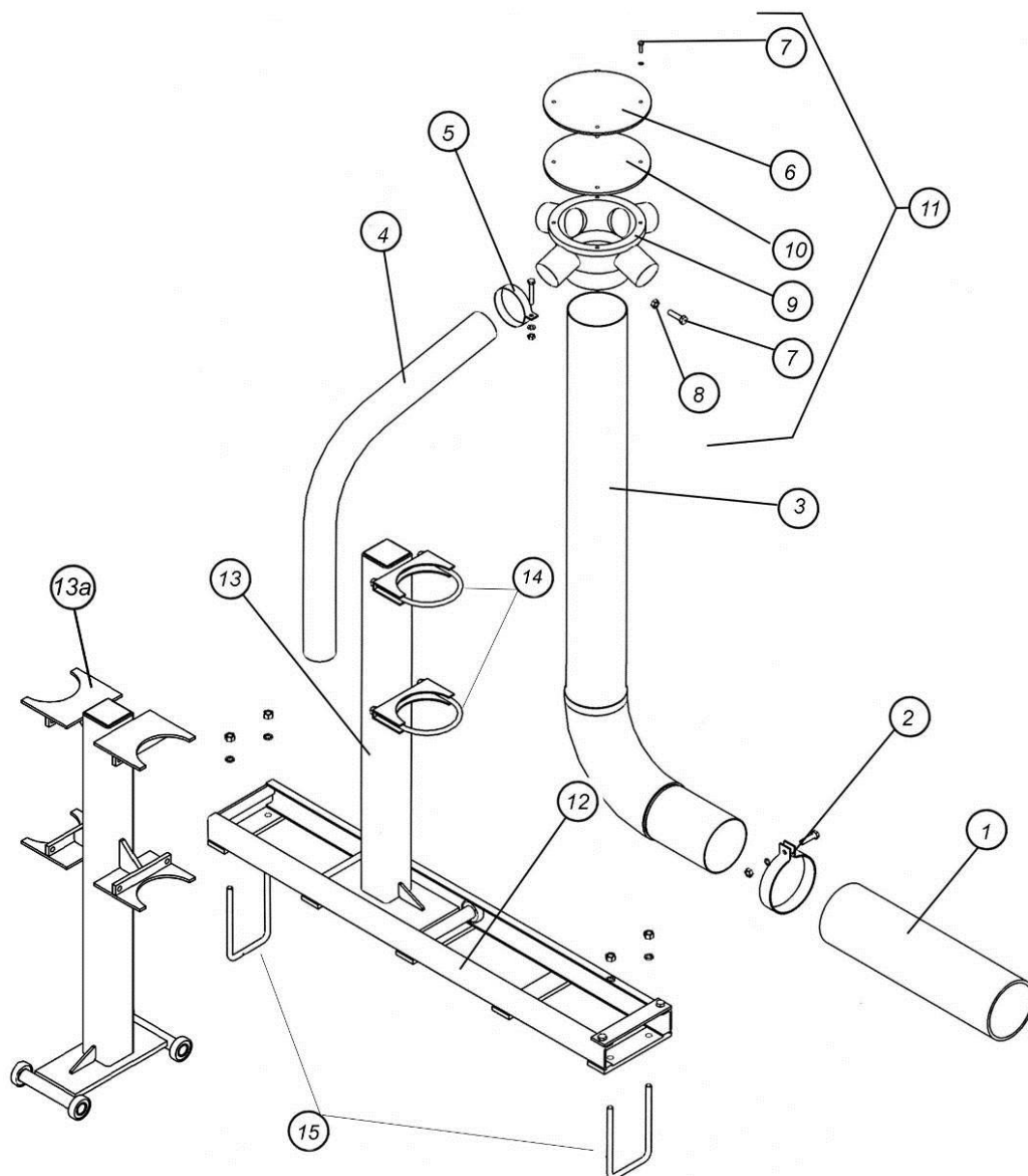


Рис. 7.2.2. Узлы и детали первичного распределителя для ПК-8,5; 9,7; 12,2

7.2.2.1. Первичный коллектор-распределитель для ПК-6,1

Поз.	Номер детали	Наименование	Кол-во	Примечание
1	1012982	Шланг Ø127 мм	3,8 м	
2	1013259	Хомут 130-145 (стяжной шарнирный)	2	
3	A100.10.70.00.00	Труба первичного распределителя в сборе (вкл. поз.4-13)	1	
4	T394.04.12.00	Труба	1	
5	A100.10.70.01.00	Штаны	1	
6	T394.04.12.02	Уплотнение	1	
7	ГОСТ 7798	Болт М12х35 мм	4	
8	ГОСТ 5915 + ГОСТ 6402	Гайка М12 + шайба пружинная 12.65Г	4+4	
9	A100.70.70.04.00	Флажок	1	
10	A100.10.70.03.00	Указатель	1	
11		Штифт 4х20 ГОСТ3128-70	1	
12	ГОСТ 3032	Гайка М8	1	Барашковая
13	ГОСТ 11371	Шайба плоская 8	1	
14	1012984	Шланг Ø64 мм	по месту	
15	1013236	Хомут 2,5" (57-76)	2	
16	1027633Г-01.00.00	Стойка	1	
17	1027633К-02.00.00	Направляющая	1	
18	1027633-00.00.03 + ГОСТ 11371 + ГОСТ 5915	Хомут (стремянка U-образная) (М10) + Шайба плоская 10 + Гайка М10	2+4+4	

Для ПК-6,1Р (с отдельным высевом)				
1	1012982	Шланг Ø127 мм	2х3,8 м	
2	1013259	Хомут 130-145 (стяжной шарнирный)	4	
3	A100.10.70.00.00	Труба первичного распределителя в сборе (вкл. поз.4-13)	2	
14	1012984	Шланг Ø64 мм	по месту	
15	1013236	Хомут 2,5" (57-76)	4	
16	1027633Г-01.00.00	Стойка	1	
17	1027633К-02.00.00	Направляющая	1	
18а	2012-00.00.00.001 + ГОСТ 11371 + ГОСТ 5915	Хомут (стремянка U-образная) (М10) + Шайба плоская 10 + Гайка М10	2+4+4	
19	2012-02.01.00.000	Кронштейн	2	
19а	2012-02.00.00.000	Проставка	2	Вкл. поз. 18а, 19

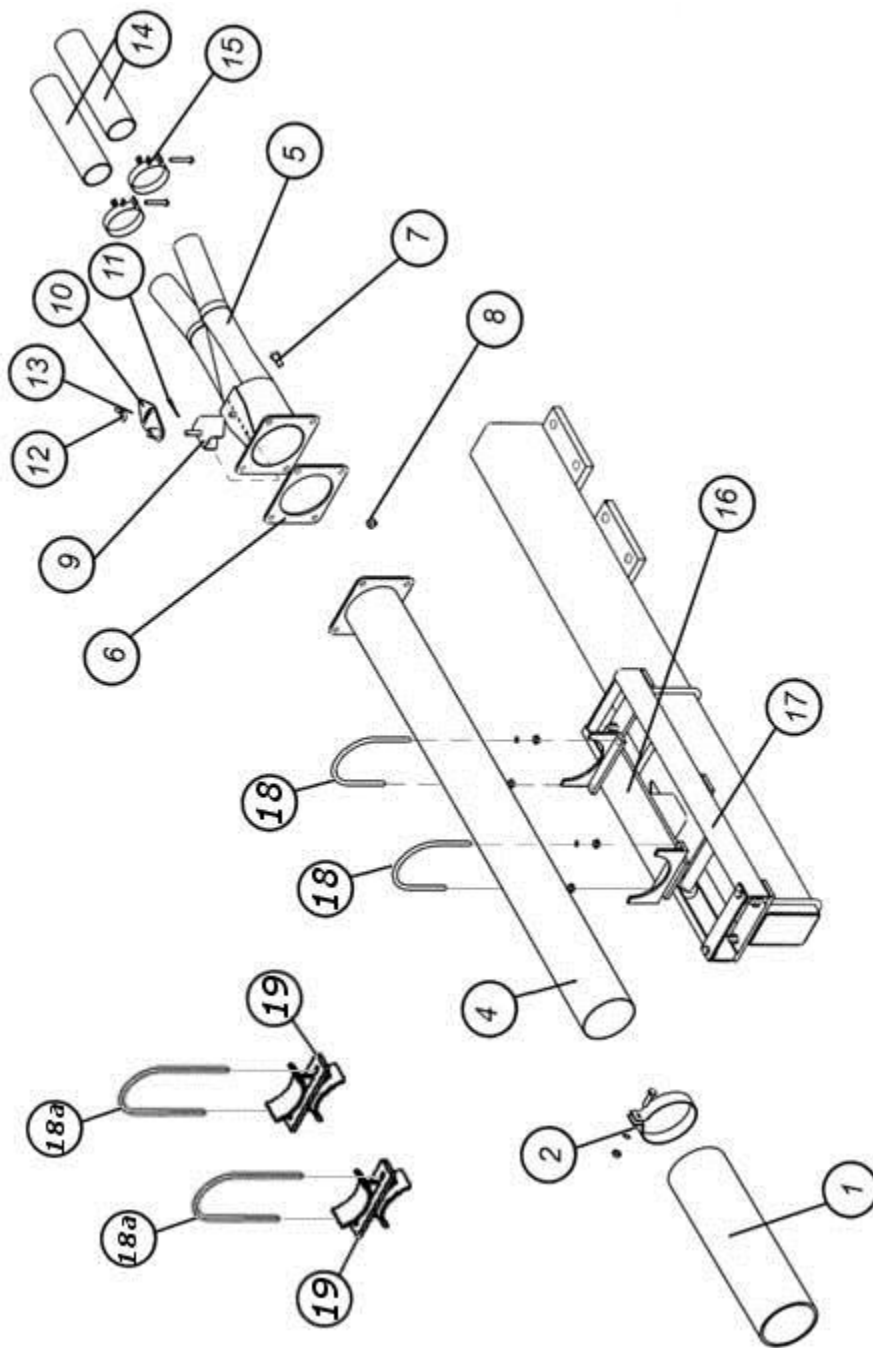


Рис. 7.2.2.1. Узлы и детали первичного распределителя для ПК-6,1

### 7.2.3. Вторичный коллектор-распределитель

Поз.	Номер детали	Наименование	Кол-во	Примечание
1	Т394.05.02.00	Труба вторичного распределителя	1	
2	1026249	Кронштейн вторичного распределителя	1	
3	1023564-01	Стремянка М12х100х100	1	
4	ГОСТ 5915 + ГОСТ 6402	Гайка М12 + шайба пружинная 12.65Г	2+2	
5	1012984	Шланг Ø64 мм	по месту	
6	1013236	Хомут 2,5" (57-76)	1	
7	Т394.05.01.02	Крышка	1	
8	ГОСТ 7798	Болт М6х22 мм	6	
9	ГОСТ 5915	Гайка М6	2	
10	1012979	Хомут 1" (38)	10	Для ПК-6,1 и ПК-12,2
			8	Для ПК-9,7
			7	Для ПК-8,5
11	Т394.05.01.00-10	Распределитель в сборе на 10 поз.	1	Для ПК-6,1 и ПК-12,2
	Т394.05.01.00-8	Распределитель в сборе на 8 поз.		Для ПК-9,7
	Т394.05.01.00-7	Распределитель в сборе на 7 поз.		Для ПК-8,5
12	1012985	Шланг Ø25 мм	по месту	
13	51-12003033	Хомут	2	
14	Т394.05.01.04	Прокладка	1	

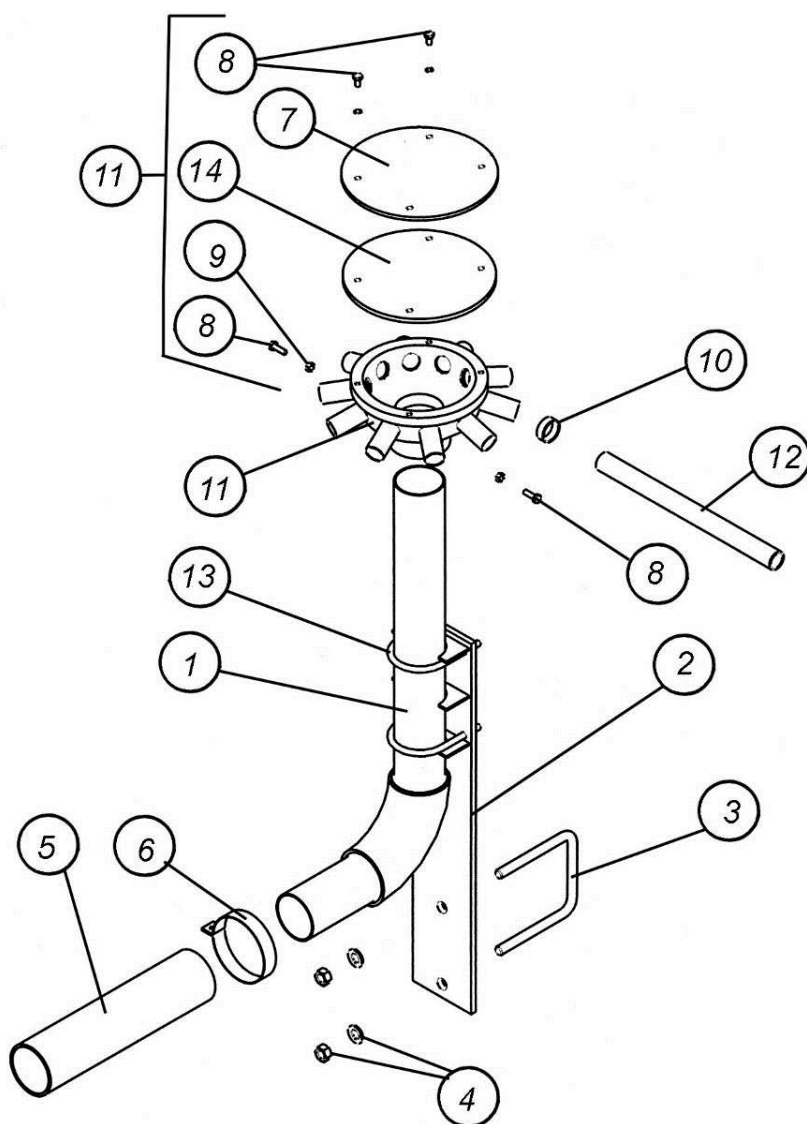


Рис. 7.2.3. Узлы и детали вторичного распределителя

7.2.4. Воздухоочиститель (рис. 7.2.4)

Поз.	Номер детали	Наименование	Кол-во	Примечание
1	1015328	Воздухоочиститель в сборе с поз. 10, 11, 21	1	
1а	1015328-01П (G065432)	Воздухоочиститель в сборе с поз. 10а, 11а, 21а	1	С 12.2016, пластиковый, взаимозаменяем с 1б
1б	G065433	Воздухоочиститель в сборе с поз. 10а, 11а	1	С 03.2019, пластиковый, взаимозаменяем с 1а
2	1014880	Патрубок	1	
3	1014914	Хомут Ø78-101	2	
4	1014891-00.00	Воздуховод в сборе	1	
4а	П150-03-02.01.00.000	Переходник	1	С 03.2019
6	ГОСТ 6402	Шайба пружинная 8.65Г	7	
7	ГОСТ 5915	Гайка М8	11	
8	1014898	Шланг радиаторный 14"LGx2"ID	1	
9	1014897	Хомут Ø40-64 мм	2	
10	1013233	Фильтр воздушный внешний	1	До 12.2016
10а	1013233П (P822768)			С 12.2016, для поз. 1а
11	1014900	Фильтр воздушный внутренний	1	До 12.2016
11а	1014900П (P822769)			С 12.2016, для поз. 1а
12	1014899	Фильтр предварительной очистки	1	
12а	A53.21.000			Моноциклон
13	1013282	Сигнализатор засоренности	1	
13а	1013282-01П	Переходник сигнализатора засорённости	1	
14	T389.00.24.00-01	Труба-удлинитель (Ø горловины 76мм)	1	
14а	T389.00.24.00-01-01	Труба-удлинитель (Ø горловины 69мм)		Для моноциклона
14б	П150-03-01.00.00.002	Труба-удлинитель		С 12.2016, для поз. 1а и 12а
15	T389.00.15.00	Хомут воздухоочистителя	2	
16	T389.00.24.03-01	Хомут	1	
16а			2	С 12.2016, для поз. 1а и 14б
17	T389.00.00.45	Планка	1	До 12.2016
17а	П150-03-01.00.00.001			С 12.2016, для поз. 1а
18	ГОСТ 7798	Болт М8x55 мм	2	
19	ГОСТ 7798	Болт М8x25 мм	1	
20	T389.00.24.04-01	Хомут	1	До 12.2016
21	1013968 (АН 19064)	Корпус воздухоочистителя	1	Для поз. 1. Металлический
21а	1013968-01П			Для поз. 1а
22		Хомут Ø60-80 мм	1	Для моноциклона

Примечание: с 07.2016г. по 12.2016г. шланг поз.8 устанавливался напрямую на корпус воздухоочистителя без поз. 2-4.

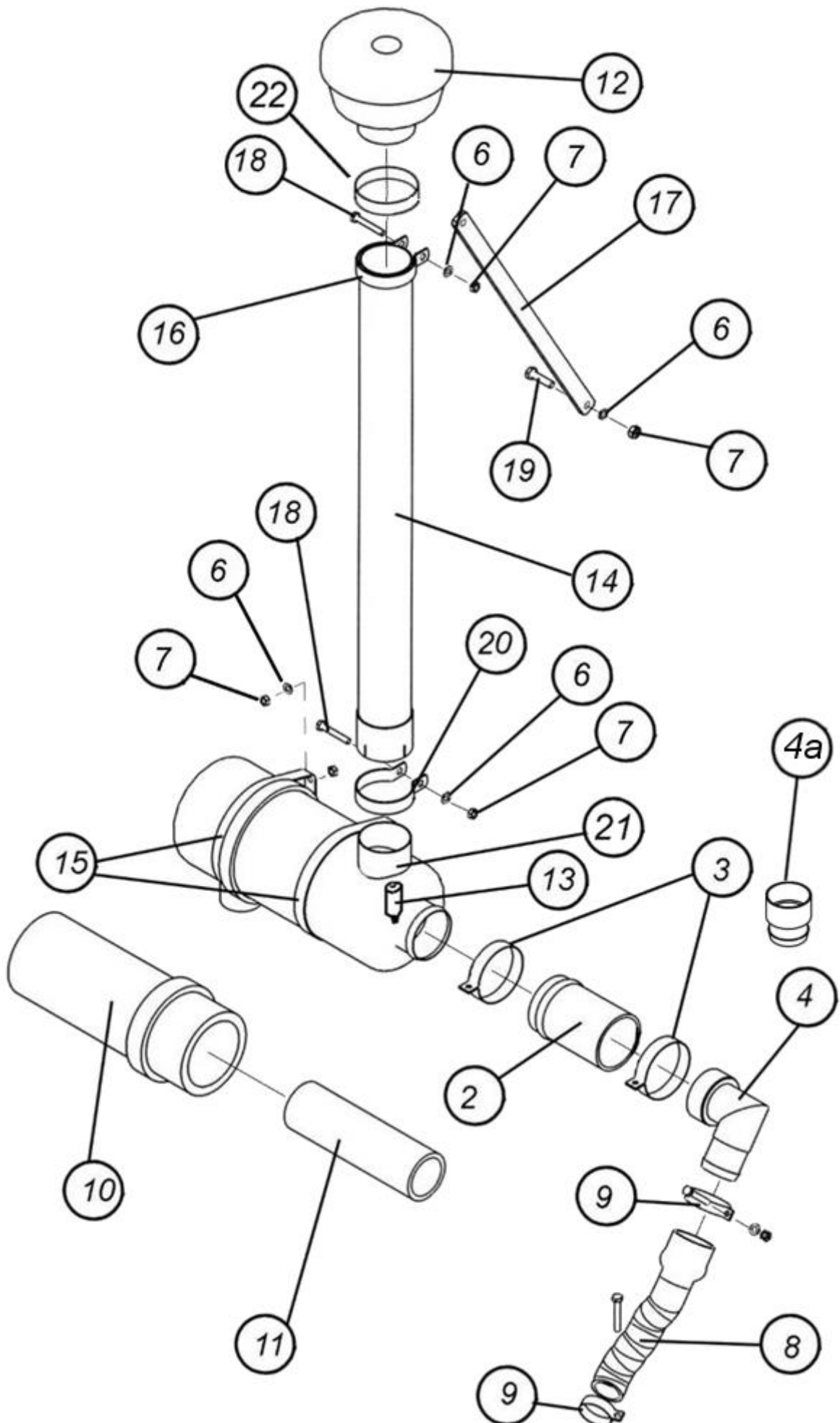


Рис. 7.2.4. Узлы и детали воздухоочистителя

7.2.5. Дизельный привод вентилятора (рис. 7.2.5)

Поз.	Номер детали	Наименование	Кол-во	Примечание
1	1024764	Вентилятор 6" в сборе	1	
2	1014892	Патрубок	1	6", резиновый
3	1016416	Хомут Ø145-165	1	
3а	1026256	Хомут Ø130-150	1	
4	1014870	Шпонка	1	
5	1014865	Шкив ведомый	1	
6	1014868	Ступица (ведомого шкива)	1	
7	T389.00.23.00	Кожух	1	
8	1016417	Ремень приводной (США)-600	1	По спецзаказу
8а	1014866	Ремень приводной (США)-630		
9	1012343	Ступица (ведущего шкива)	1	
10	1014864	Шкив ведущий	1	
11	1012975	Шпонка	1	
12	1012363	Фланцевый вал	1	
13	ГОСТ 7798 + ГОСТ 6402	Болт М10.88 (упрочненный) + шайба пружинная 10.65Г	8+8	
14	T389.00.00.01	Кожух	1	
15	ГОСТ 7798	Болт М10х25 мм	3	
16		Саморез Ø5х12	6	
17	A200A.00.00.00.98-01 (A100.00.00.097)	Мишень	1	
18	ГОСТ 7798	Болт М6х50.88.019	3	
19	1011595	Болт М6	6	
20	ГОСТ 11371	Шайба плоская 6	6	
22	ГОСТ 5915	Гайка М10	3	
23	ГОСТ 11371	Шайба плоская 10	3	
24	ГОСТ 6402	Шайба пружинная 10.65Г	3	
25	1013242	Шайба пружинная 6.65Г	3	
26	1011587	Гайка М6 + контргайка М6	3 + 3	
27	1020543	Кожух	1	
28	1020540	Сетка защитная	1	
29	A100.00.41.00.00	Сетка защитная в сборе (вкл. поз. 16,27 и 28)	1	
30	A100.00.05.00-03	Кронштейн вентилятора	1	
31	ГОСТ 7798	Болт М12х25	2	
32	ГОСТ 11371 + ГОСТ 6402	Шайба плоская 12 + Шайба пружинная 12.65Г	2+2	
33	ГОСТ 7798	Болт М8х50	2	
34	ГОСТ 5915	Гайка М8	8	
35	ГОСТ 11371	Шайба плоская 8	2	

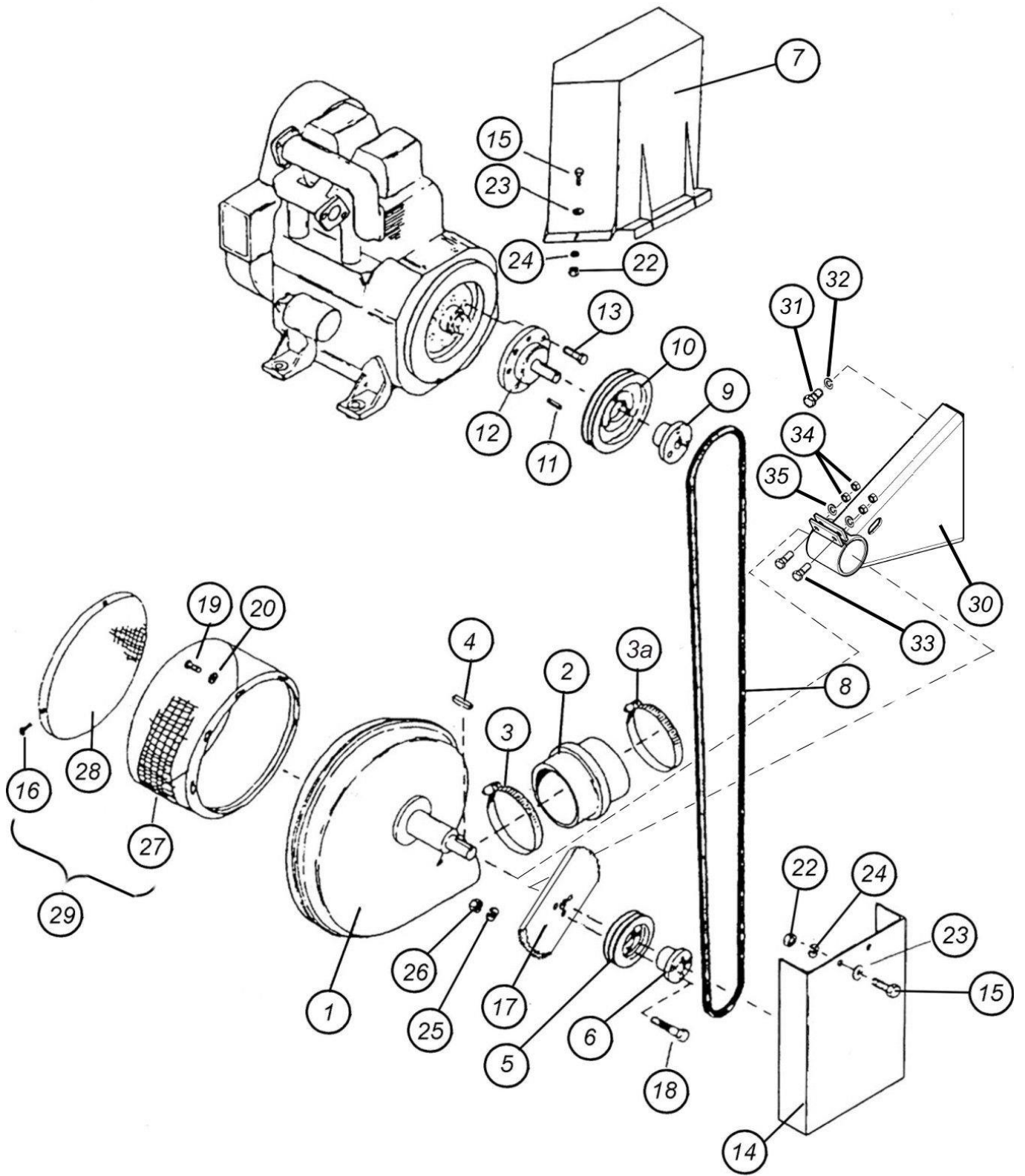


Рис. 7.2.5. Узлы и детали вентилятора с дизельным приводом



7.2.6. Дизельный двигатель; установочные узлы и детали (рис. 7.2.6)

Поз.	Номер детали	Наименование	Кол-во	Примечание
1	1014737	Двигатель Lombardini	1	Вентилятор 6"
2	1021169-00.00-01	Пагтрубок	1	
3	1011598	Болт М8х35мм	3	
4	1014125	Шайба пружинная 8.65Г	4	
5	ГОСТ 5915	Гайка М8	3	
6	Т389.00.00.02	Плита	1	
7	Т389.00.29.00-01Г	Амортизатор	8	
9	Т389.00.00.36	Шайба	4	
10	ГОСТ 7798	Болт М16х115	4	
11	ГОСТ 7798	Болт М16х65	4	Вариант с проставкой (ремень 630)
11a		Болт М16х105		
12	ГОСТ 5915	Гайка М16	12	
13	ГОСТ 6402	Шайба пружинная 16.65Г	4	
14	ГОСТ 11371	Шайба плоская 16	4	
15	АТ389.00.06.00	Рама двигателя	1	
16	А100.50.00.00	Штанга (вкл. поз. 17,18,19,20,21)	2	
17	А100.50.10.000	Стяжка	2	l=405 мм
17a	А100.50.10.000-01			Для поз. 21а, l=438 мм
17	А100.50.10.000	Стяжка	2	
18	А100.50.00.01	Гайка	2	Резьба правая
19	А100.50.00.01-01	Гайка	2	Резьба левая
20	2101-3003057	Шарнир в сборе (с гайкой, с шайбой, с шплинтом)	2	Резьба правая
21	2101-3003064	Шарнир в сборе (с гайкой, с шайбой, с шплинтом)	2	Резьба левая, l=203 мм
21a	2101-3003064-01			Резьба левая, для поз. 17а, l=170 мм
21	2101-3003064	Шарнир в сборе (с гайкой, с шайбой, с шплинтом)	2	Резьба левая
22	А100.10.00.00.30	Втулка	4	
23	ГОСТ 7798	Болт М12х65	2	
24		Гайка М12 корончатая	4	
25	ГОСТ 11371	Шайба плоская 12	4	
26		Шплинт Ø3,2х25 ГОСТ 397-79	4	
27	А100.10.00.00.29	Втулка	2	
28	1017737	Шланг	1	
29	8965.005 9-Р	Пробка шланга	1	
30	104.00.00-01.100	Кронштейн		Для 2-осного бункера
31	А104.00.00-01.200	Штанга	1	
31a	200.37.01.00	Штанга катафот правая		Для 2-осного бункера с гидроприводом; Для бункера с раздельным высевом
32	А104.00.00-01.200-01	Штанга	1	
32a	200.37.01.00-01	Штанга катафот левая		Для 2-осного бункера с гидроприводом; Для бункера с раздельным высевом
33	ГОСТ 7798	Болт М10х35	4	Для 2-осного бункера
34	ГОСТ 11371	Шайба плоская 10	4	Для 2-осного бункера
35	ГОСТ 5915 + ГОСТ 6402	Гайка М10 + шайба пружинная 10.65Г	4+4	Для 2-осного бункера
36	ГОСТ 7798 + ГОСТ 5915	Болт М8х25 + Гайка М8	2+2	Для 2-осного бункера

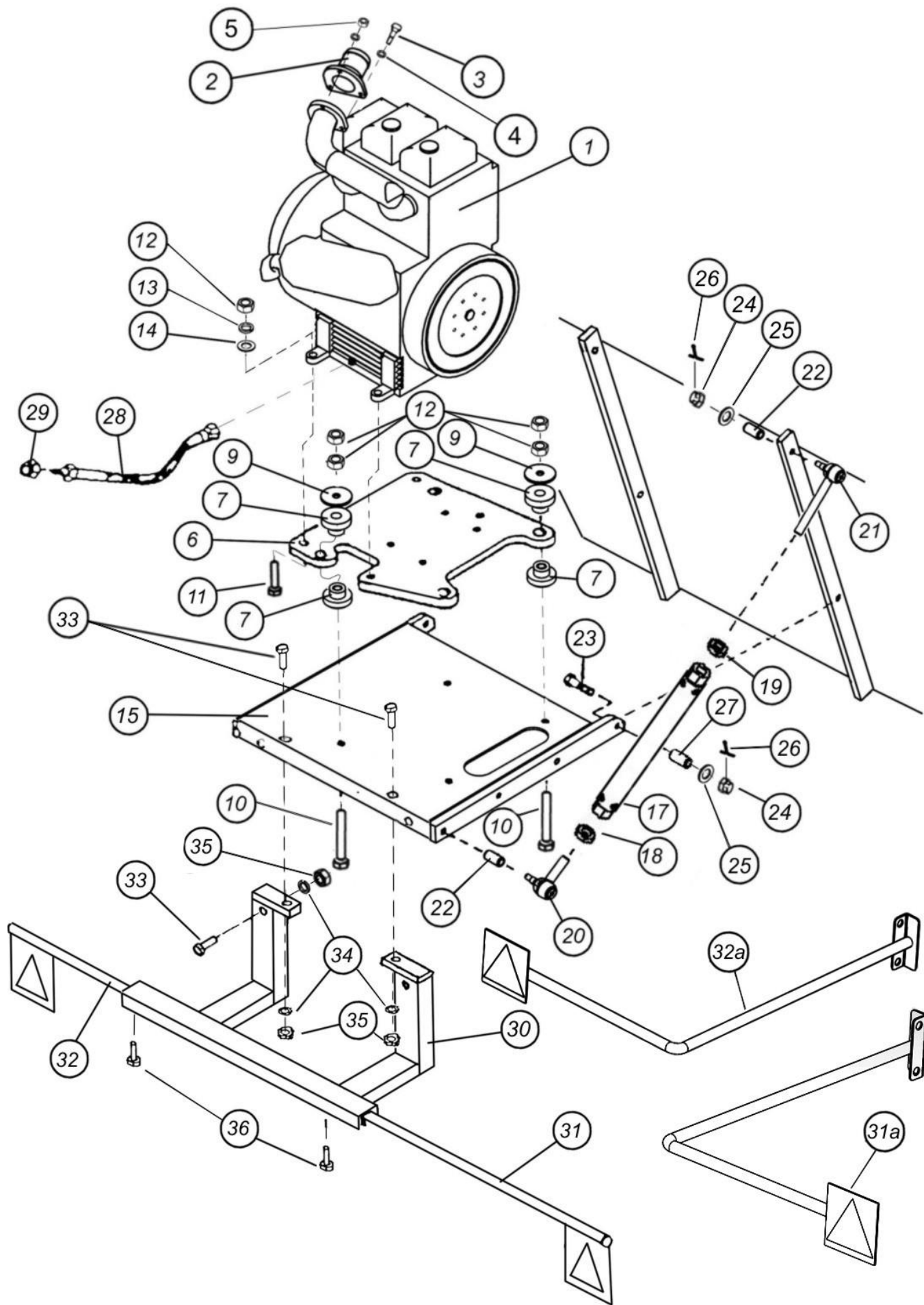


Рис. 7.2.6. Узлы и детали монтажа двигателя

### 7.2.7. Аккумуляторная батарея (рис. 7.2.7)

Поз.	Номер детали	Наименование	Кол-во	Примечание
1	1014909	Аккумулятор	1	
2	1012318	Шпилька	2	
3	1012627	Угольник	1	
4	ГОСТ 6402	Шайба пружинная 6.65Г	2	
5	ГОСТ 5915	Гайка М6	2	
6	Т389.80.55.00-01	Кабель 5	1	
7	Т389.80.50.00-01	Кабель 4	1	
8	АТ389.71.00.00	Крышка аккумулятора	1	Для 2-осного бункера
9	Т389.00.00.59	Шпилька	4	Для 2-осного бункера
10	ГОСТ 5915 + ГОСТ 6402	Гайка М6 + шайба пружинная 6.65Г	4+4	Для 2-осного бункера

*Примечание.* Крышка аккумулятора (поз. 8-10) устанавливается только на двухосном бункере.

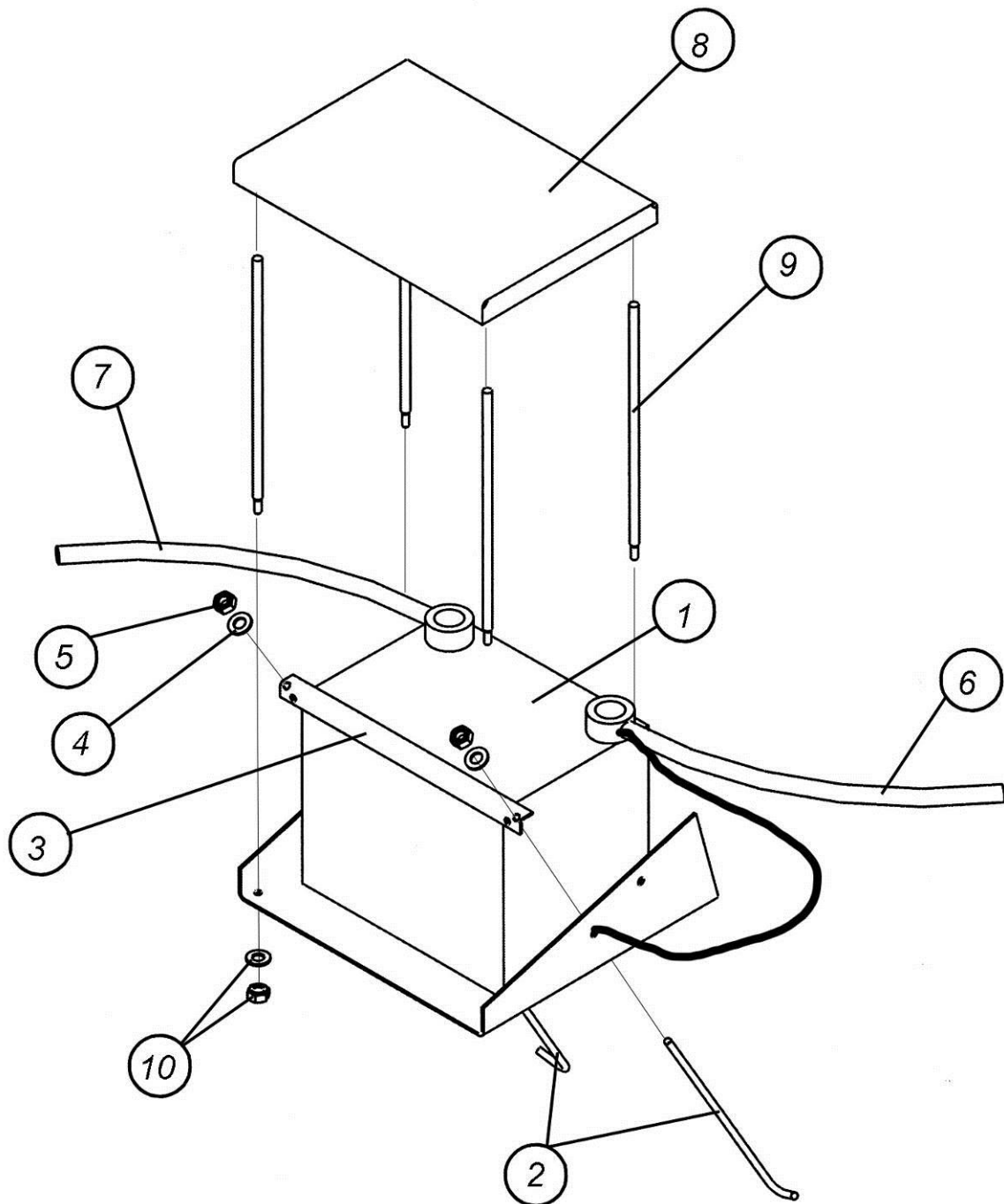


Рис. 7.2.7. Установка аккумуляторной батареи

### 7.2.8. Вентилятор 6" (рис. 7.2.8)

Поз.	Номер детали	Наименование	Кол-во	Примечание
1сб	1024764	Вентилятор в сборе	1	Дизельный привод Д6
1	1015660 (1020417.00.03)	Шпонка	2	
2	1016287	Вал вентилятора	1	США. Резьба 3/4"-16
2а	1020417.00.01			Резьба М20х1,5
3	1016286	Подшипник вентилятора Д6 (180206)	2	
4	ГОСТ 5915	Гайка М12	4	
5	1016288	Фланец	1	
6	1016536 (1020417.00.02)	Втулка распорная	1	
7	ГОСТ 5915	Гайка М5	16	
8	1015655	Корпус вентилятора	1	
9	1016534	Шайба	2	
10	ГОСТ 7798	Болт М12х35 мм	4	
11	1016285	Крыльчатка (вентилятор Д6)	1	
12	1016535	Винт стопорный	1	
13	ГОСТ 11371	Шайба плоская 20	1	
14		Шплинт Ø3,2х45 ГОСТ 397-79	1	
15	1016283	Гайка корончатая (3/4"-16)	1	США
15а	1012376-04	Гайка корончатая (М20х1,5)		
16	1015650	Корпус вентилятора	1	
17	1015646	Болт М5	16	
18	1011097	Гайка М12	2	
19	1023712	Болт М12	2	
20	64405	Подшипниковый узел вентилятора (вкл. поз. 2, 3, 5, 6)	1	

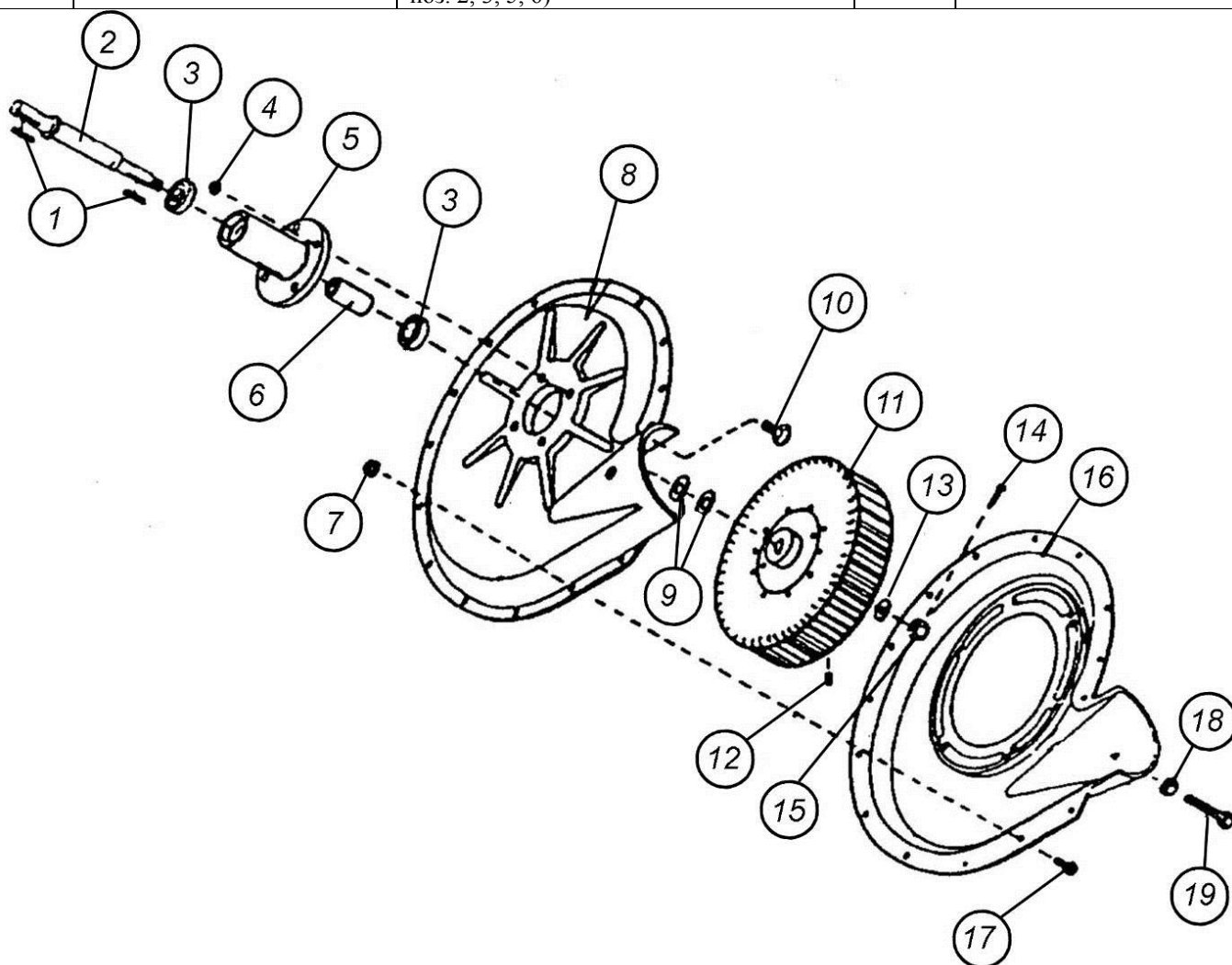


Рис. 7.2.8. Детали и узлы вентилятора

## 7.2.8.1. Вентилятор 6" с гидроприводом (рис. 7.2.8.1)

Поз.	Номер детали	Наименование	Кол-во	Примечание
1сб	1020418	Вентилятор в сборе 6" с гидромотором	1	Без гидромотора
	(1024770)	Вентилятор в сборе 6"		
2	16303 (1013988)	Гидромотор	1	6"; (8")
3	A100.00.05.00.00	Кронштейн вентилятора	1	
4	A100.00.42.00.00	Кронштейн рукавов	1	
5	A100.00.00.99	Скоба	1	
6	ГОСТ 5915 + ГОСТ 6402	Гайка М10 + шайба пружинная 10.65Г	4+4	
7	ГОСТ 7798	Болт М10х25	2	
8	ГОСТ 7798	Болт М12х25	2	
9	ГОСТ 11371 + ГОСТ 6402	Шайба плоская 12 + Шайба пружинная 12.65Г	2+2	
10	21121	Корпус вентилятора	1	
11	23320	Корпус вентилятора	1	
12	17466	Крыльчатка	1	
13	1020459 (20160)	Ступица вентилятора	1	
14	1020415 (15014)	Болт 1/2"х1"-1/2"	2	
15	1011097 (15043)	Гайка 1/2"	4	
16		Шайба регулировочная (1/2")	По месту	
17	1015646	Болт 1/4"х1"	16	
18	1015656	Гайка 1/4"	16	
19	A200A.00.00.00.98	Мишень	1	
20	A100.00.40.00Г	Кронштейн датчика	1	
21	1011595	Болт 1/4"х3/4"	6	
22	A100.00.41.00	Сетка защитная	1	
23	ВК АФ4-31-Р-5-250-ИНД-ЗВ	Датчик вентилятора, с проводом L=1,5м	1	
24	1016416	Хомут Ø145-165	1	
25	1014892	Переходник	1	5"х6" резиновый
26	1026256	Хомут Ø130-150	1	

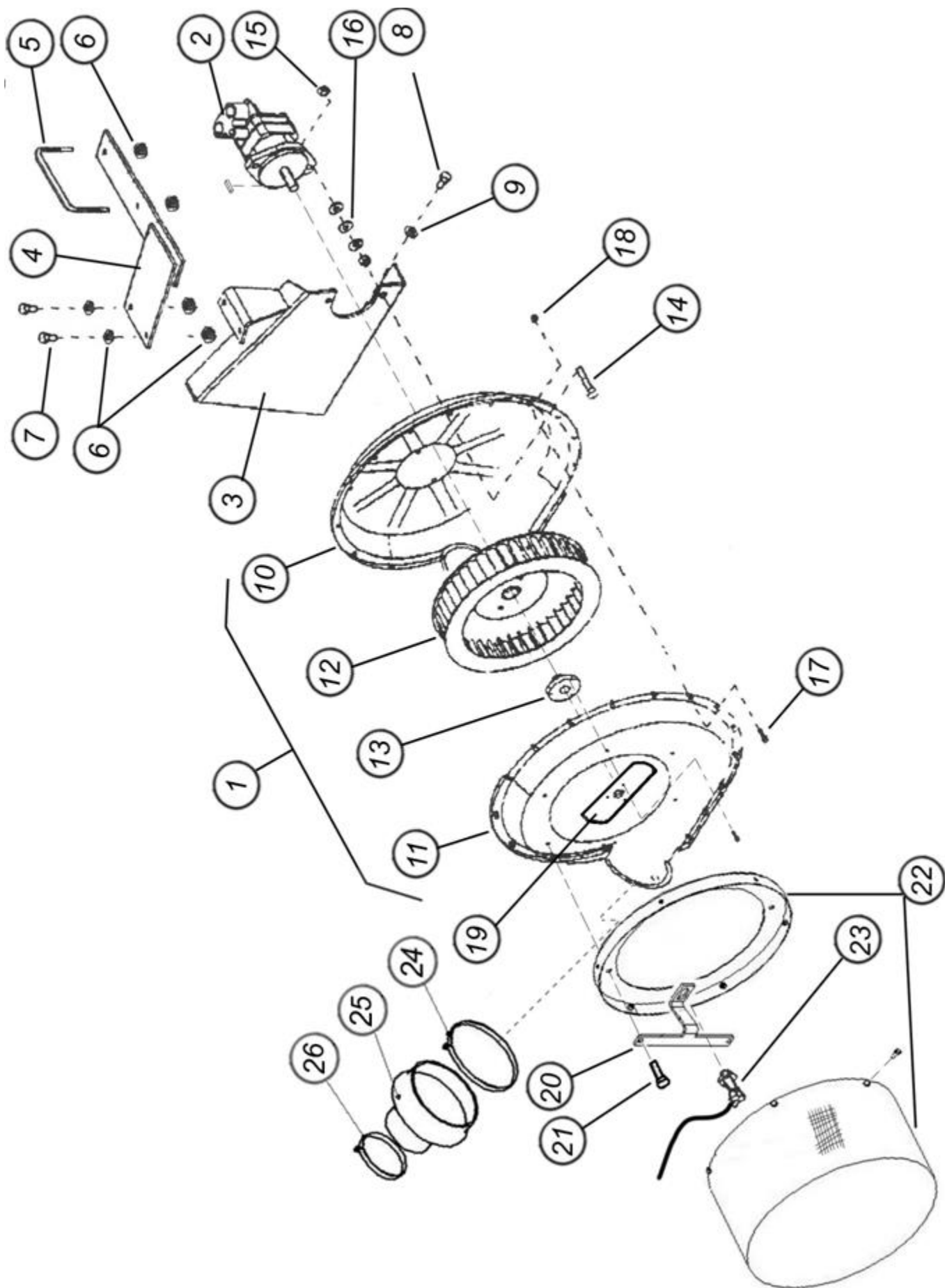


Рис. 7.2.8.1. Детали и узлы вентилятора 6"с гидроприводом

7.2.8.2. Вентилятор 8" с гидроприводом (рис. 7.2.8.2)

Поз.	Номер детали	Наименование	Кол-во	Примечание
1сб	1021506	Вентилятор в сборе 8" с гидромотором	1	Для бункера V=10м <sup>3</sup>
2	16303 (1013988)	Гидромотор	1	6"; (8")
3	A200A.20.00.00.00Г	Кронштейн вентилятора	1	
4	A200A.40.00.00.00	Тяга в сборе	1	
5	21145	Установочная пластина	1	
6	23907	Прокладка	1	
7	15076	Болт 3/8"x1"	8	
8	ГОСТ 7798	Болт М12х25	2	
9	ГОСТ 11371 + ГОСТ 6402	Шайба плоская 12 + Шайба пружинная 12.65Г	2+2	
10	21194	Корпус вентилятора	1	
11	21193	Корпус вентилятора	1	
12	17374	Крыльчатка	1	
13	20160	Ступица вентилятора	1	
14	1020415 (15014)	Болт 1/2"x1"-1/2"	2	
15	1011097 (15043)	Гайка 1/2"	2	
16		Шайба (1/2")	2	
17	15364	Болт 3/8"x1"-1/4"	12	
18	15051	Гайка 3/8"	12	
19	A200A.00.00.00.98	Мишень	1	
20	A200A.00.00.00.96	Кронштейн датчика	1	
22	A200A.35.00.00	Сетка защитная	1	8"
23	ВК АF4-31-Р-5-250-ИНД-3В	Датчик вентилятора, с проводом L=1,5м	1	
24	A200A.25.00.00.00	Переходник вентилятора	1	
24а	1014893	Патрубок	1	5"х8" (резиновый)
25	ГОСТ 7798	Болт М8х20	4	
26	ГОСТ 5915 + ГОСТ 6402	Гайка М8 + шайба пружинная 8.65Г	4+4	
27		Хомут Ø200-220	1	Вентилятор 8". Для поз. 24а
28	1026256	Хомут Ø130-150	1	

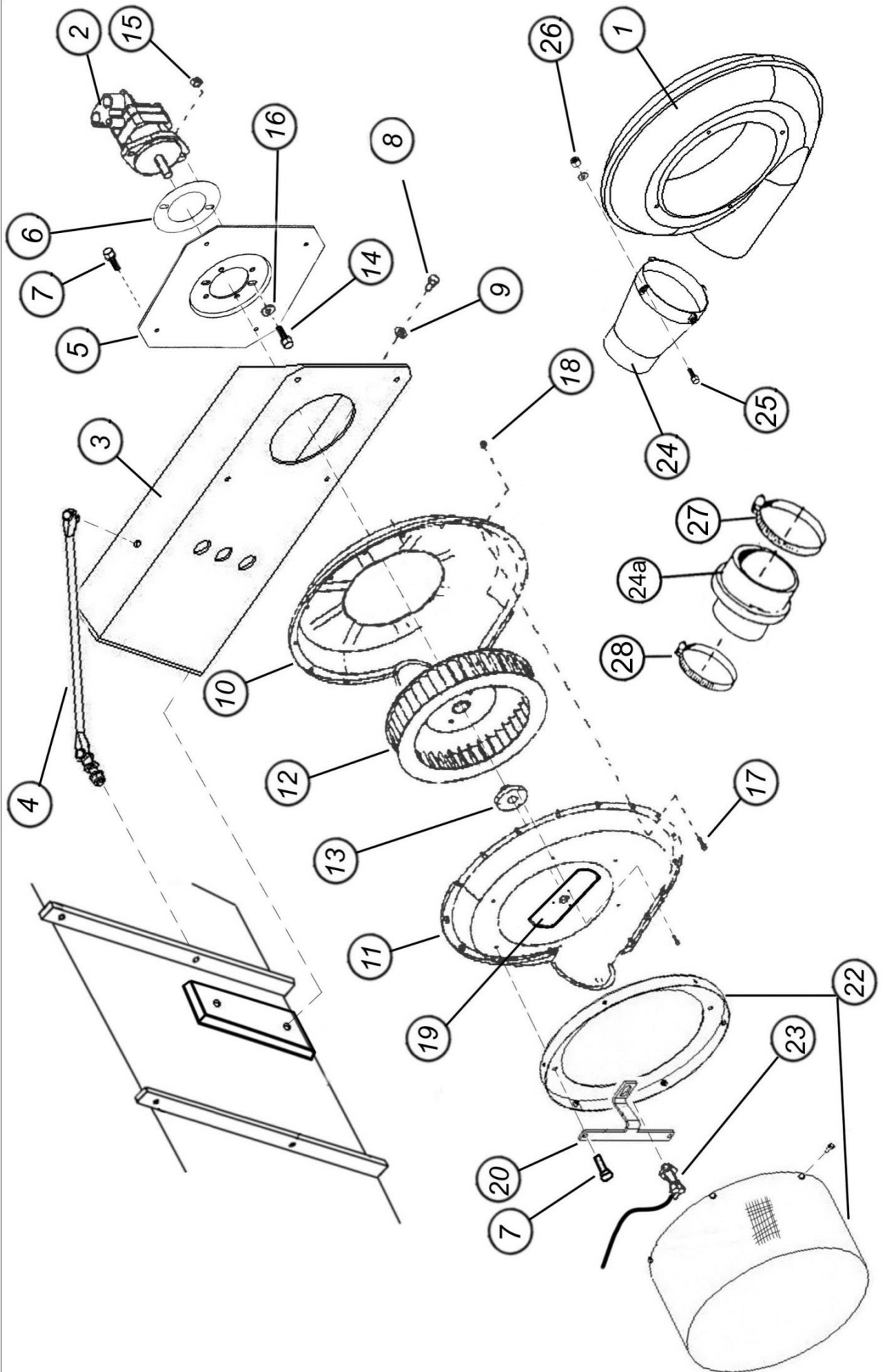


Рис. 7.2.8.2. Детали и узлы вентилятора 8" с гидроприводом



7.2.9. Привод высевающего механизма (бункер V=6,5м3) (рис. 7.2.9)

Поз.	Номер детали	Наименование	Кол-во	Примечание
1	T389.00.28.00 C	Крышка-звездочка для 2-осного бункера со ступицами АВВ652Т 6/161/205-02		с 2007г. (21 зуб)
1а	АТ389.00.28.00 C	Крышка-звездочка для 2-осного бункера со ступицами АВВ652Т 6/161/205-03	1	с 2009г. (21 зуб)
1б	A100A.05.01.00.02	Звездочка для 1-осного бункера с колесами "Старко"	1	с 2007г (32 зуба)
2		Цепь ПР-19,05-3180 ГОСТ 8946-75 - L=558мм (31 звено)	1	Для п.1 , п.1а
2а		Цепь ПР-19,05-3180 ГОСТ 8946-75 - L=819мм (43 звена)	1	Для п.1б
2б		Соединительное звено С-ПР-19,05-3180 + звено П-ПР-19,05-3180 ГОСТ 13568-75	1+1	
3		Шпонка 8x7x30 ГОСТ 23360-80	3	
4	A100.12.00.00.01	Звездочка	1	(10 зубьев)
5	ГОСТ 1477-84	Винт стопорный М8x10	2	
6	A389.12.20.00.00 АТ389.12.20.00.00-01	Вал электромурфты бункера 2-осного	1	L=1340мм до 2009 L=1315мм с 2009
6а	A100.12.20.00.00 АТ389.12.20.00.00 АТ389.12.20.00.00-01	Вал электромурфты бункера 1-осного		L=1365мм до 2009 L=1340мм 2009-2012 L=1315мм с 2012
7	Warner 5215-147	Муфта электромагнитная в сборе(вкл.поз.7а, 7б, 7в, 9)		1
7а	T389.80.15.005	Электромагнит	1	
7б	T389.80.15.004	Полумуфта 1	1	
7в	T389.80.15.002	Полумуфта 2	1	
8	A100.12.00.00.02	Звездочка	1	(10 зубьев)
9	Warner 5215-147.001	Втулка распорная	1	
10	A100.12.00.00.03	Втулка посадочная под подшипник	1	
11	A100.12.00.00.04-01	Втулка распорная	1	
12	ГОСТ 7798	Болт М6x35	4	
13	ГОСТ 5915 + ГОСТ 6402	Гайка М6 + шайба пружинная 6.65Г	4+4	
14	ГОСТ 6958	Шайба плоская 12	1	
15	ГОСТ 5915 + ГОСТ 6402	Гайка М12 + шайба пружинная 12.65Г	1+1	
16	T389.00.21.01	Звездочка	1	2-осный бункер (18 зубьев)
16а	Н022.020-25			1-осный бункер (32 зуба)
17	ГОСТ 8946-75	Цепь ПР-19,05-3180 - L=582мм (32 звено)	1	2-осный бункер
17а	ГОСТ 8946-75	Цепь ПР-19,05-3180 - L=819мм (43 звена)	1	1-осный бункер
17б	ГОСТ 13568-75	Соединительное звено С-ПР-19,05-3180 + звено П-ПР-19,05-3180	1+1	
18	T389.00.21.00 S1018100F202	Редуктор в сборе	1	До 2008г. 2-осн, с2008г
19	ГОСТ 7798	Болт М10x30	4	До 2008г.
	ГОСТ 7798 + ГОСТ 11371	Болт М10x120.56.019 + шайба плоская 10	4+4	2-осн, с2008г
20	ГОСТ 6402	Шайба пружинная 10.65Г	4	До 2008г.
	ГОСТ 5915 + ГОСТ 6402	Гайка М10 + шайба пружинная 10.65Г	4+4	2-осн, с2008г
21	A100.00.00.24-02	Муфта	1	
22	A100.-00.00.00.96	Штифт срезной	1	Медный
23	ГОСТ 11371	Шайба плоская 10	10	
24		Шплинт 3.2 x 25	10	
25		Винт стопорный ВМ6x20 ГОСТ 1491-80	1	
26	A100.12.10.00.00	Опора подшипниковая в сборе	2	
27	Н.027.103А	Корпус подшипника	2	
28	A100.12.10.00.01	Подшипник 1680205 ГОСТ24850-81	2	
29	A100A.12.00.00.05	Втулка	6	Для 1-осного бункера

30	ГОСТ 7798 + ГОСТ 6402	Болт М10х30 + шайба пружинная 10.65Г	4+4	Для 2-осного бункера
30а	ГОСТ 7798	Болт М8х50	6	Для 1-осного бункера
31	ГОСТ 11371	Шайба плоская 10	по месту	
32	Т389.00.00.25	Муфта	2	
33		Ось 2-10в12 х 60.45.Ц9хр ГОСТ 9650-80	4	
34	Т389.00.00.17	Вал промежуточный	1	
35	Т389.00.17.00 (3110-3401046)	Шарнир (кардан)	1	(ГАЗ 3110)
36	ГОСТ 7798	Болт М10х40	2	
37	ГОСТ 5915 + ГОСТ 6402	Гайка М10 + шайба пружинная 10.65Г	8+8	
38	Т389.00.16.00-01	Рукоятка	1	
39		Подшипник шарнир. ШС-25К ГОСТ 3635-78	5	
40	Т389.00.03.00-01	Обойма подшипника	5	
			1	Рукоятка (с 2015 г.)
40а	Т389.00.03.00-02	Обойма подшипника	4	Дозатор (с 2015 г.)
41	ГОСТ 7798	Болт М8х25	10	
42	ГОСТ 11371	Шайба плоская 8	10	
43	ГОСТ 5915 + ГОСТ 6402	Гайка М8 + шайба пружинная 8.65Г	2+2	
44	1021602	Шланг подпора воздуха (Ø38х1500)	1	
45	1013120	Шланг подпора воздуха (Ø38х800)	1	
46	КС-4372.219.52.000	Хомут Ø40х64	4	С 11.2015
46а		Хомут Ø35х50		
47	А100.14.00.00.00	Ключ 1 регулирования заслонки	1	Норма высева
48	Т389.00.00.47	Хомут	3	
49	Т389.00.00.53-01	Трубка 305ТВ-40 12х0.5 ГОСТ19034-82 (L=180мм)	3	
50	ГОСТ 7798	Болт М8х30	6	
51	АТ389.12.00.00.00	Вал электромуфты в сборе бункера 2-осного (вкл.поз. 3-15, 26-30)	1	L=1340мм до 2009
	А100.12.00.00.00-01			L=1315мм с 2009
51а	А100А.12.00.00.00	Вал электромуфты в сборе бункера 1-осного (вкл.поз. 3-15, 27-30а)		L=1365мм до 2009
	А100А.12.00.00.00-01			L=1340мм 2009-2012
	А100А.12.20.00.00-02			L=1315мм с 2012

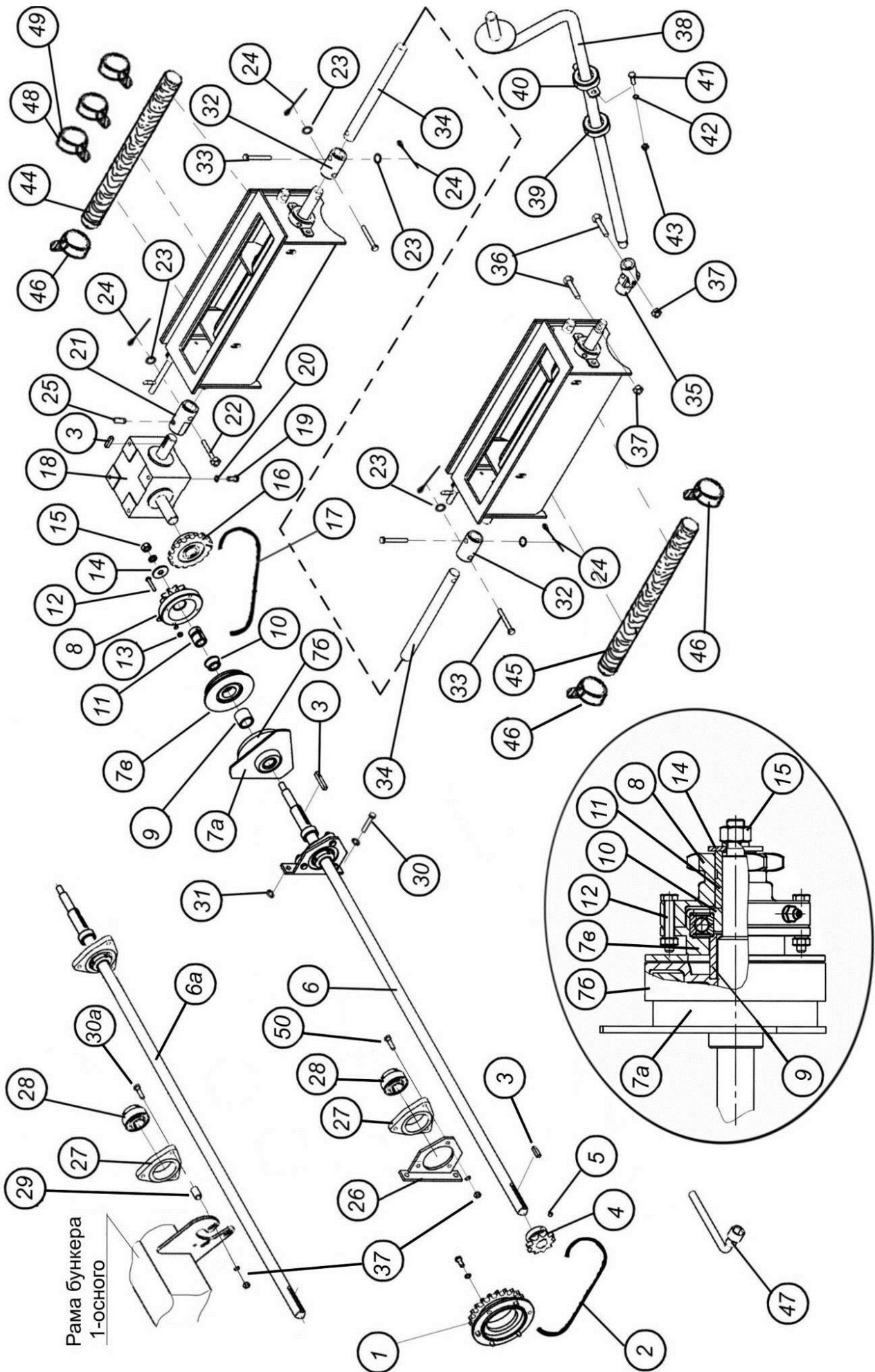


Рис. 7.2.9. Привод высевающего механизма.

7.2.9.1. Привод высевающего механизма (бункер 1-осный V=10м<sup>3</sup>) (рис. 7.2.9.1)

Поз.	Номер детали	Наименование	Кол-во	Примечание
1	A200A.28.00.00.00	Крышка-звездочка	1	Для ступицы ADR, с 2009г. (32 зуба)
1a	A200A.05.01.00.02	Звездочка	1	Для ступицы "Старко", до 2009г. (32 зуба)
2		Цепь ПР-19,05-3180 ГОСТ 8946-75 - L=991мм (52 звена)	1	
2a		Соединительное звено С-ПР-19,05-3180 + звено П-ПР-19,05-3180 ГОСТ 13568-75	1+1	
3		Шпонка 8x7x30 ГОСТ 23360-80	3	
4	A100.12.00.00.01	Звездочка	1	(10 зубьев)
5		Винт стопорный М8x10 ГОСТ 1477-84	2	
6	A100A.12.20.00.00-01	Вал электромуфты	1	L=1340мм
6	A100.12.20.00.00	Вал электромуфты бункера 1-осного		L=1365мм до 2009
6a	AT389.12.20.00.00			L=1340мм 2009-2012
6б	AT389.12.20.00.00-01			L=1315мм с 2012
66				
7	Warner 5215-147	Муфта электромагнитная в сборе (вкл. поз. 7а, 7б, 7в, 9)	1	
7а	T389.80.15.005	Электромагнит	1	
7б	T389.80.15.004	Полумуфта 1	1	
7в	T389.80.15.002	Полумуфта 2	1	
8	A100.12.00.00.02	Звездочка	1	(10 зубьев)
9	Warner 5215-147.001	Втулка распорная	1	
10	A100.12.00.00.03	Втулка посадочная под подшипник	1	
11	A100.12.00.00.04-01	Втулка распорная	1	
12	ГОСТ 7798	Болт М6x35	4	
13	ГОСТ 5915 + ГОСТ 6402	Гайка М6 + шайба пружинная 6.65Г	4+4	
14	ГОСТ 6958	Шайба плоская 12	1	
15	ГОСТ 5915 + ГОСТ 6402	Гайка М12 + шайба пружинная 12	1+1	
16а	T200.00.00.08-01	Звездочка	1	(26 зубьев)
17		Цепь ПР-19,05-3180 ГОСТ 8946-75 - L=819мм (43 звена)	1	
17а		Соединительное звено С-ПР-19,05-3180 + звено П-ПР-19,05-3180 ГОСТ 13568-75	1+1	
18	S1018100G222	Редуктор в сборе	1	3-осн
19	ГОСТ 7798 + ГОСТ 11371	Болт М10x120 + шайба плоская 10	4+4	
20	ГОСТ 5915 + ГОСТ 6402	Гайка М10 + шайба пружинная 10.65Г	4+4	
21	A200A.00.00.24	Муфта	2	
22	A100.00.00.00.96	Штифт срезной	2	Медный
23		Шайба плоская 10	8	
24		Шплинт 3,2 x 25	8	
25		Винт стопорный М8x8 ГОСТ 1479-75	2	
27	H.027.103A	Корпус подшипника	2	
28	A100.12.10.00.01	Подшипник 1680205 ГОСТ24850-81	2	
29	A100A.12.00.00.05	Втулка	6	
30	ГОСТ 7798	Болт М10x50	6	
32	A200A.00.00.25	Муфта	1	
33		Ось 2-10в12 x 60.45.Ц9хр ГОСТ 9650-80	2	
34	T389.00.00.17	Вал промежуточный	1	
35	T389.00.17.00	Шарнир (кардан)	1	(ГАЗ 3110)
36	ГОСТ 7798	Болт М10x40	2	
37	ГОСТ 5915 + ГОСТ 6402	Гайка М10 + шайба пружинная 10.65Г	8+8	
38	T389.00.16.00-01	Рукоятка	1	
39		Подшипник шарнир. ШС-25К ГОСТ 3635-78	5	
40	T389.00.03.00-01	Обойма подшипника	5	
			1	Рукоятка (с 2015 г.)
40а	T389.00.03.00-02	Обойма подшипника	4	Дозатор (с 2015 г.)
41	ГОСТ 7798	Болт М8x25	10	
42	ГОСТ 6402	Шайба пружинная 8.65Г	10	

43	ГОСТ 5915 + ГОСТ 11371	Гайка М8 + шайба плоская 8	2+2	
44	1021602	Шланг подпора воздуха (38x1500)	1	
45	1013120	Шланг подпора воздуха (38x800)	1	
46	КС-4372.219.52.000	Хомут Ø40x64	4	С 11.2015
46а		Хомут Ø35x50		
47	A100.14.00.00.00	Ключ 1 регулировки нормы высева	1	Головка на 22мм
48	T389.00.00.47	Хомут	3	
49	T389.00.00.53-01	Трубка 305ТВ-40 12x0.5 ГОСТ19034-82 (L=180мм)	3	
50	A100A.12.00.00.00	Вал электромурфты в сборе бункера 1-осного (вкл.поз. 3-15, 27-30)		L=1365мм до 2009
50а	A100A.12.00.00.00-01			L=1340мм 2009-2012
50б	A100A.12.20.00.00-02			L=1315мм с 2012

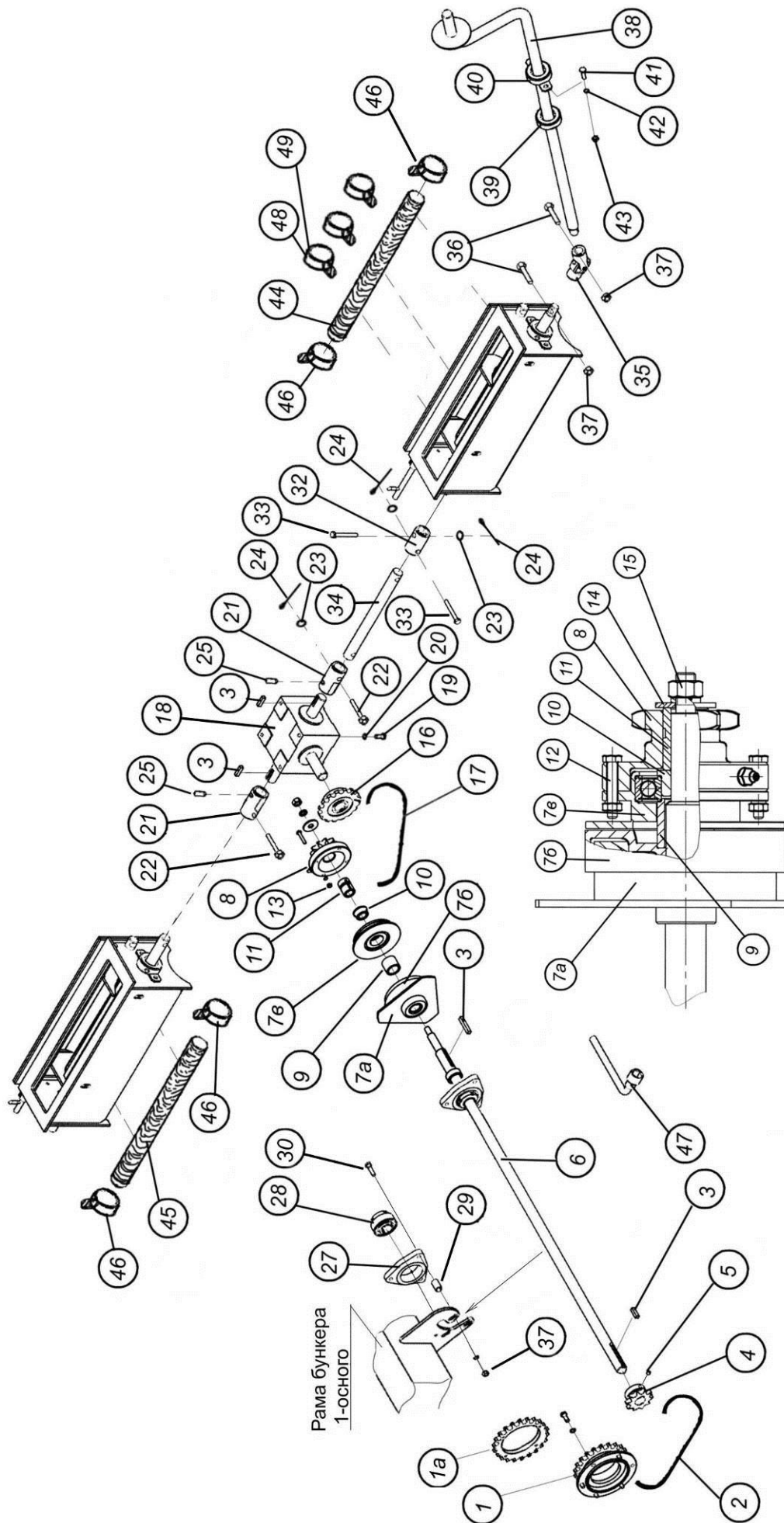


Рис. 7.2.9.1. Привод высевающего механизма бункера  $V=10\text{м}^3$

7.2.10. Поручни; лестница; площадка (рис. 7.2.10)

Поз.	Номер детали	Наименование	Кол-во	Примечание
1	T389.00.07.00	Поручень (леер)	2	Для бункера V=6,5м <sup>3</sup>
1a	T200.00.07.00			Для бункера V=10м <sup>3</sup>
2	T389.00.08.00	Стойка	1	Для бункера V=6,5м <sup>3</sup>
2a	T200.00.08.00			Для бункера V=10м <sup>3</sup>
3	ГОСТ 7798	Болт М6х50	5	
4	ГОСТ 11371	Шайба плоская 6	5	
5	ГОСТ 5915 + ГОСТ 6402	Гайка М6 + шайба пружинная 6.65Г	5+5	
6	АТ100.00.02.00.00-01	Лестница (стремянка)	1	Для бункера V=6,5м <sup>3</sup>
6a	T200.00.02.00.00-01			Для бункера V=10м <sup>3</sup>
7	ГОСТ 7798	Болт М12х45	4	
8	ГОСТ 11371	Шайба плоская 12	4	
9	ГОСТ 5915 + ГОСТ 6402	Гайка М12 + шайба пружинная 12.65Г	4+4	
10	А100.00.01.00.00	Площадка	1	Для бункера V=6,5м <sup>3</sup>
10a	T200.01.00.00			Для бункера V=10м <sup>3</sup>
11	ГОСТ 7798	Болт М10х25	8	
12	ГОСТ 11371	Шайба плоская 10	8	
13	ГОСТ 5915 + ГОСТ 6402	Гайка М10 + шайба пружинная 10.65Г	8+8	

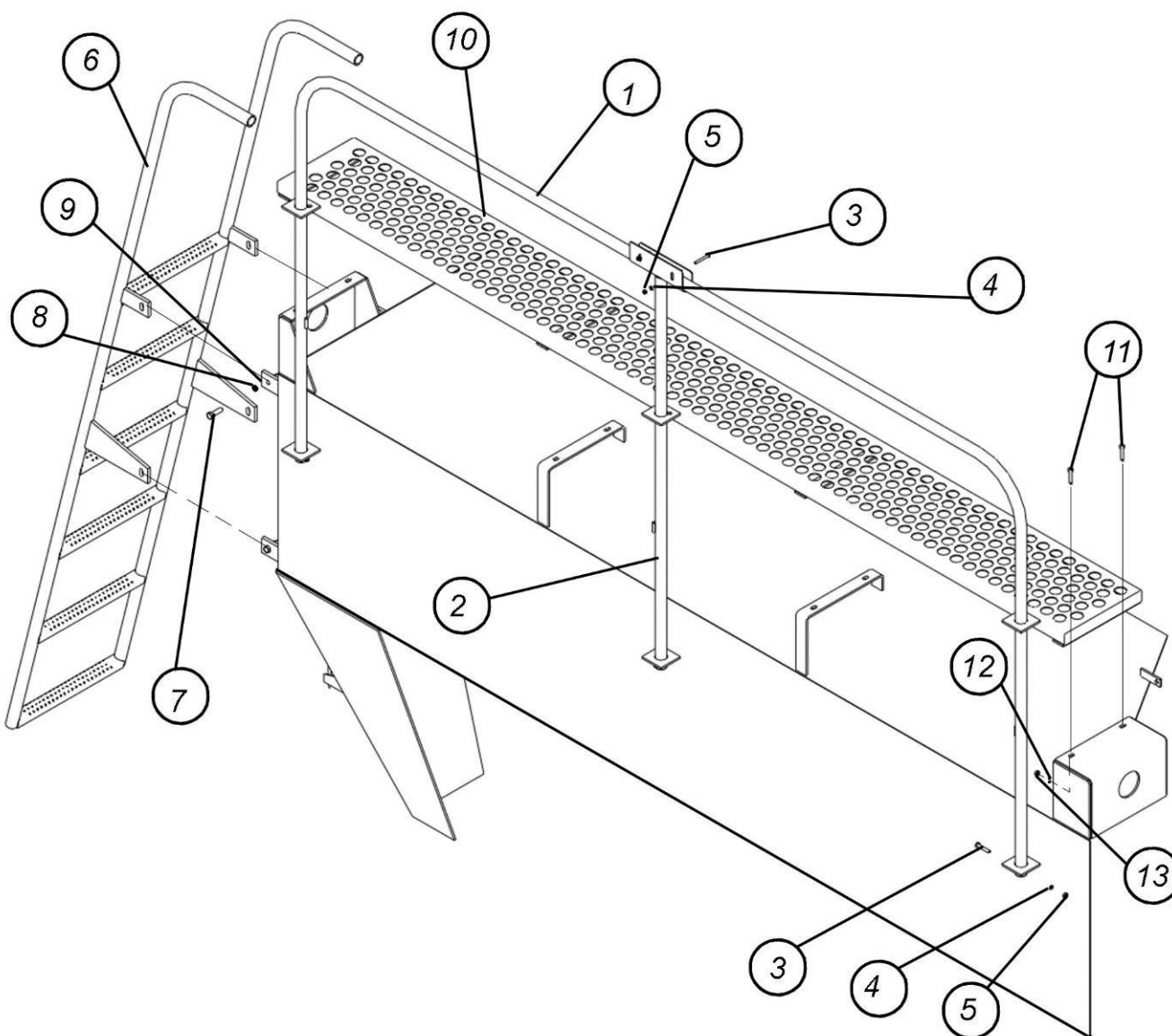


Рис. 7.2.10. Поручни; лестница; площадка

## 7.2.11. Топливный бак

### 7.2.11.1. Топливный бак до 10.2013 г. (рис. 7.2.11.1)

Поз.	Номер детали	Наименование	Кол-во	Примечание
1	A100.45.10.00	Бак топливный	1	
2	ВАЗ 2101	Крышка топливного бака	2	
3	A100.45.12.00	Фильтр	1	
4	A100.45.00.01	Пробка слива	1	
5		Кольцо 021-025-25-2-4 ГОСТ 9833-73	1	
6	1015058	Угольник 1/4"	1	
7	T389.00.00.60Г	Фитинг	2	
8		Штуцер 1/4"	1	
9	ГОСТ 7798	Болт М12х25	4	
10	ГОСТ 11371 + ГОСТ 6402	Шайба плоская 12 + Шайба пружинная 12.65Г	4+4	
11	2175.046.276	Топливный фильтр круглый	1	Lombardini
11a	FF 5074			Fleetguard
12	3730.037.276	Переходник	1	
13	4670.061.9	Шайба медная Ø14 мм	2	
14	1901.032.9	Штуцер	2	
15		Шланг топливный (рукав резиновый с нитяным усилением 6-2.0 ТО)	по месту	
16		Хомут Ø10х16	8	
17	A100.45.11.00	Указатель уровня топлива	1	

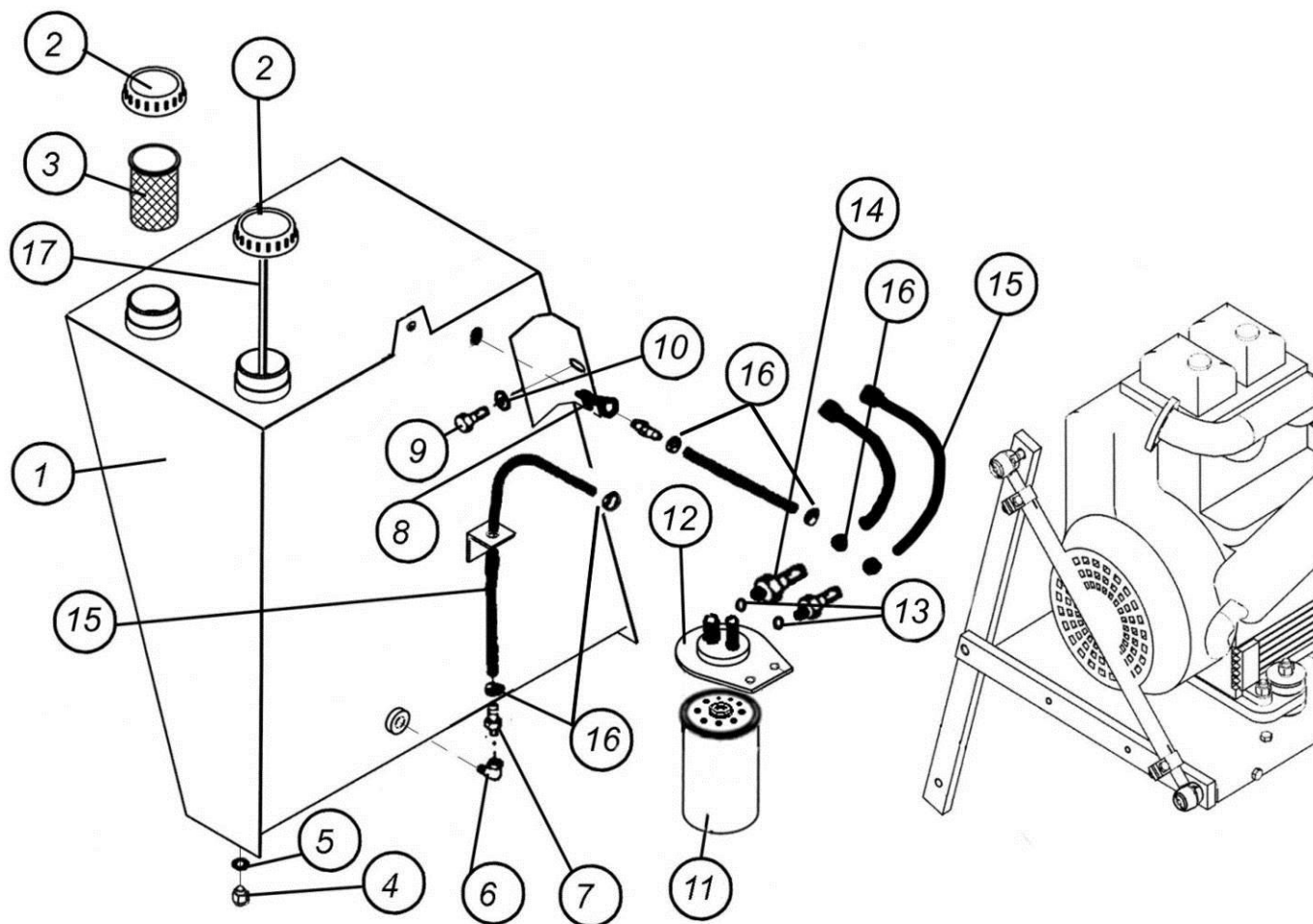


Рис. 7.2.11.1. Топливный бак до 10.2013



7.2.11.2. Топливный бак после 10.2013 г. (рис. 7.2.11.2)

Поз.	Номер детали	Наименование	Кол-во	Примечание
1	A100.45.10.00	Бак топливный	1	
2	ВАЗ 2101	Крышка топливного бака	1	
3		Кольцо 015-019-25 ГОСТ 9833-73	1	Резиновое
4	1111-1702112	Пробка М16х1,5х19	1	
5	A100.45.12.00	Указатель уровня топлива + кольцо 015-019-25 ГОСТ 9833-73	1	
6	5320-3827013	Прокладка топливозаборника КамАЗ	1	
7		Винт М5х10 ГОСТ 17473-80	5	
8	54112-1104012	Топливозаборник КамАЗ (500 л., зимний)	1	
9	864816 + 864812	Муфта обжимная тормозных трубок Ø10мм (латунь) + гайка тормозной трубки Ø10мм М16х1,5-6Н (накидная)	2 + 2	
10	A100.45.00.02	Штуцер	2	
11		Хомут Ø10х16	8	На топливные шланги с 2-х сторон (показаны только с одной)
12		Шланг топливный (рукав резиновый с нитяным усилением 6-2.0 ТО)	4	Длина по месту
13	1901.032	Болт М14	2	
14	2175.046	Топливный фильтр круглый	1	Lombardini
	FF 5074			Fleetguard

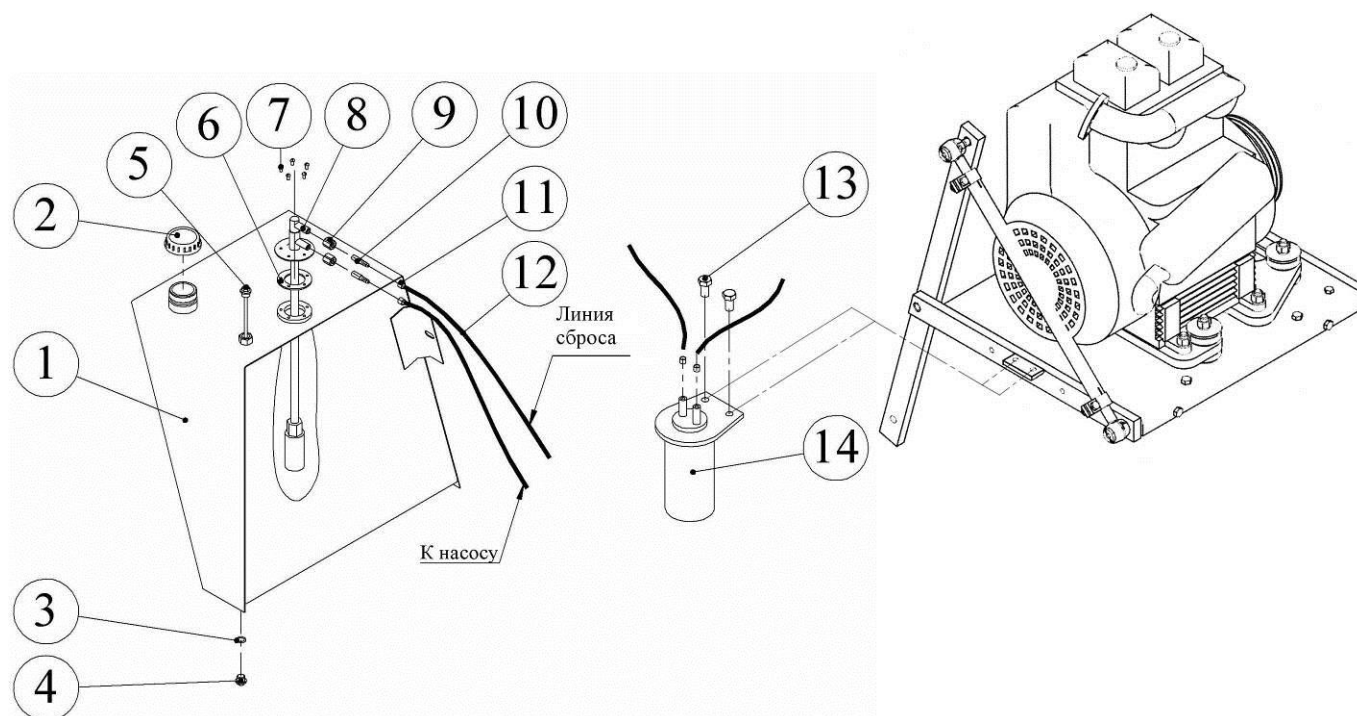


Рис. 7.2.11.2. Топливный бак после 10.2013

## 7.2.12. Передняя ось и сцепка 2-осного бункера (рис. 7.2.12)

Поз.	Номер детали	Наименование	Кол-во	Примечание
1	T389.00.04.00	Сцепка	1	
2	AT389.00.20.00	Вилка	1	
3	T389.00.00.29-01	Ось (Ø25x270)	1	
4	ГОСТ 11371	Шайба плоская 25	4	
5	T200.00.00.48	Гайка М24 корончатая	4	
6		Шплинт Ø5x40 ГОСТ 397-79	4	
7	AT389.00.30.00	Держатель	1	
8		Цепь 1-11x33 ТУ12-0173-856-009-88 (L=1000мм)	2	
9		Крюк 2,5Ц.019 ОСТ 92-1327-83	2	
10	T389.00.00.28	Ось (Ø40)	1	
11	T389.00.00.32	Планка	1	
12	ГОСТ 7798 + ГОСТ 6402	Болт М10x20 + шайба пружинная 10.65Г	2+2	
13	T389.00.00.30-01	Ось (Ø25x104)	1	
14	T389.70.00.00	Тяга рулевая	2	
15	T389.72.00.00	Вилка	2	
16	ГОСТ 5915	Гайка М30	2	Контргайка
17		Маслѐнка 1.2.Ц6.ХР ГОСТ19853-74	8	
18	T389.00.00.31-01	Ось (Ø25x85)	2	
19		Шина 21,3 Р24	2	"ИЯВ-79"
20	18-24-3101015	Обод DW 18-24-3101012-01	2	Под ступицу "Старко", с 2007г (Q70)
21	307F049 (10214)	Крышка ступицы	2	"Старко", с 2007г (Q70)
23	328F012	Гайка-шайба корончатая М39x2	2	"Старко", с 2007г (Q70)
25		Шплинт Ø5x63 ГОСТ 397-79	2	
26	311F034	Подшипник наружный 7510 (30210)	2	"Старко", с 2007г (Q70)
27	ABV652 6/161/205	Ступица	2	"Старко", с 2007г (Q70)
	61L6NA002			"ADR", с 2015г (Q70)
28	A100A.05.01.00.12 (309F004)	Колесный болт М18x1,5	16	"Старко", с 2007г (Q70)
29	A100A.05.01.00.13 (324F005)	Гайка ступицы (М18x1,5)	16	"Старко", с 2007г (Q70)
30	311F040	Подшипник внутренний 7513 (30213)	2	"Старко", с 2007г (Q70)
31	324F003 (10218)	Манжета (сальник) (Ø65 / Ø120)	2	Плоская "Старко", с 2007г (Q70)
32	AT389.25.00.00-01 С	Полуось левая (вкл. поз.34, 36-40)	1	"Старко", с 2007г (Q70)
33	AT389.25.00.00 С	Полуось правая (вкл. поз.35-40)	1	"Старко", с 2007г (Q70)
34	T389.25.11.00-01 С	Поворотная цапфа левая	1	"Старко", с 2007г (Q70)
35	T389.25.11.00	Поворотная цапфа правая	1	"Старко", с 2007г (Q70)
36	T389.25.12.00-01	Ось	2	
37	AT389.25.10.00	Несущая ось	2	
38		Подшипник упорный 8209 ГОСТ7872-89	2	
39	ГОСТ 5918 + ГОСТ 11371	Гайка корончатая М30 + шайба плоская 30	2+2	
40		Шплинт Ø6,3x63 ГОСТ 397-79	2	
41	ГОСТ 7798	Болт М20x65	18	
42	ГОСТ 5915 + ГОСТ 6402	Гайка М20 + шайба пружинная 20.65Г	18+18	
44	A100.10.70.00.00-02	Патрубок двойной	1	Для ПК-6,1
44а	A120.10.70.00.00	Патрубок двойной	1	Для 1-осного бункера с отдельным высеvom
45	AT100.10.70.00.00-01	Патрубок	1	
46	T389.00.00.60	Прокладка	1	
47	1024665-16/020	Штырь	1	
47а	1024665-16/010	Штырь в сборе	1	Вкл. поз. 47...49
48	1024665-16/004	Шайба	2	
49	0100435-02	Чека	1	
50	1026730-03	Серьга	1	Для 1-осного бункера
51	1026731-01	Болт М30x114	2	Для 1-осного бункера

52	ГОСТ 6402	Шайба пружинная 30.65Г	2	Для 1-осного бункера
53	ГОСТ 5915	Гайка М30	2	Для 1-осного бункера
54	РБ-07.00.000	Опора	1	Для 1-осного бункера
55	РБ-00.00.009	Стопорный палец Ø25 мм	1	Для 1-осного бункера
56	0100435-02	Чека	1	Для 1-осного бункера

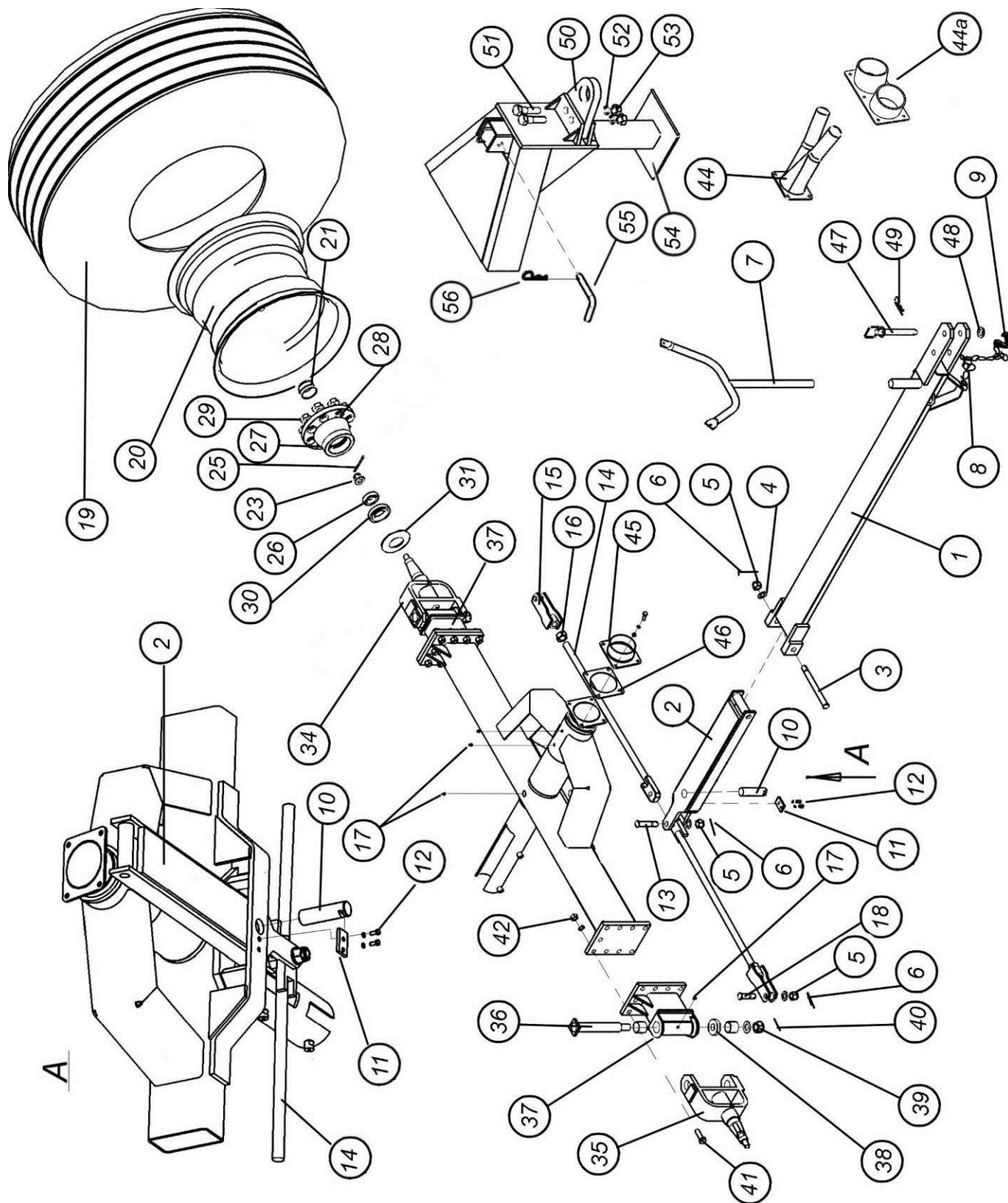


Рис. 7.2.12. Передняя ось и сцепка бункера 2-осного

7.2.13. Сошник, лемех, рассекатель (рис. 7.2.13)

Поз.	Номер детали	Наименование	Кол-во	Примечание
1	T394.07.00.00	Сошник одинарный	1	
2	T394.07.00.04-01	Рассекатель, зерновые	1	Стальной
2a	T394.07.00.04-02			Пластик (полиамид)
26	T394.07.00.04-02-01			Пластик (стеклополиамид)
3		Саморез Ø3,5x9,5 мм	1	
4	T394.08.00.01	Лемех	1	
5	T394.08.00.02	Болт лемеха M12x55	1	
			3	Раздельный высев
6	T394.08.00.02-01	Болт лемеха M12x70	1	
7	ГОСТ 11371	Шайба плоская 12	2	
			4	Раздельный высев
8	ГОСТ 5915	Гайка M12	2	
			4	Раздельный высев
9	T394.06.00.05	Стойка лемеха	1	
10	СРВ-00.00.01	Сошник для семян (SB-1)	1	Раздельный высев
11	СРВ-01.00.00-03	Сошник для удобрений	1	Раздельный высев
12	СРВ-00.00.03	Нож (P-20)	1	Раздельный высев
13	СРВ-00.00.02	Рассекатель (SBS-1)	1	Раздельный высев
14	T394.08.00.02-02	Болт лемеха M12x100	1	Раздельный высев

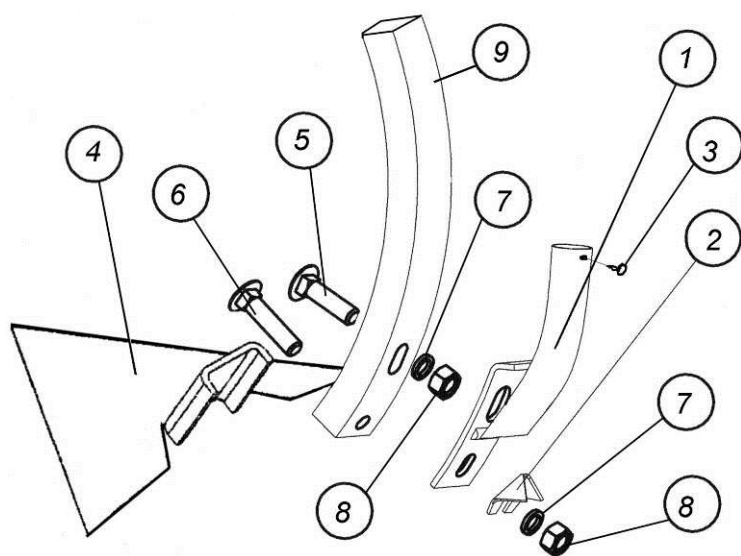


Рис. 7.2.13. Сошник

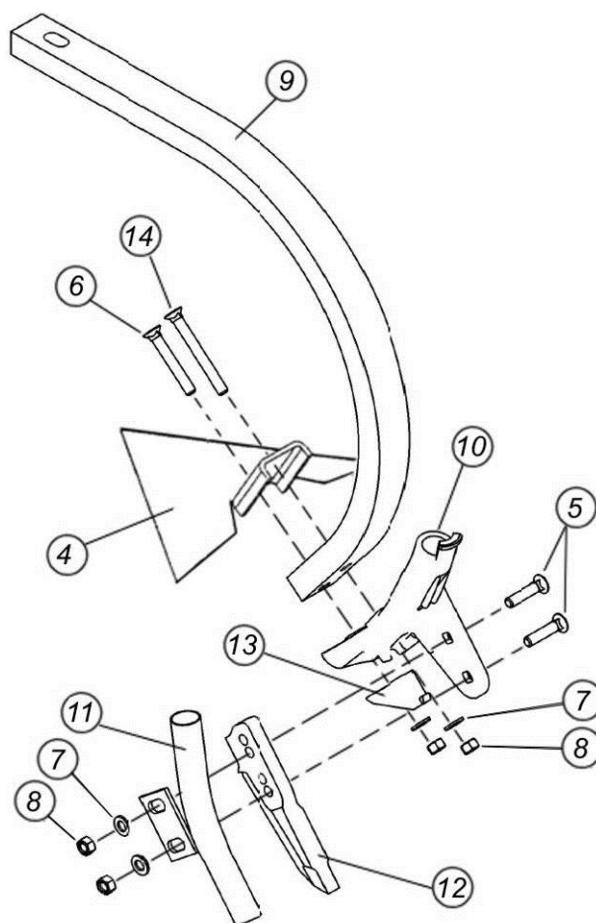


Рис. 7.2.13.1. Сошник раздельного высева

## 7.2.14. Высевающий узел (рис. 7.2.14)

Поз.	Номер детали	Наименование	Кол-во	Примечание
1	T389.00.03.00-01	Обойма подшипника	2	До 2015 г.
1a	T389.00.03.00-02	Обойма подшипника	2	С 2015 г.
2		Подшипник шарнир. ШС-25К ГОСТ 3635-78	2	
3	ГОСТ 6402	Шайба пружинная 8.65Г	4	
4	ГОСТ 7798	Болт М8х12	4	
5		Маслёнка 1.2.Ц6.ХР ГОСТ19853-74	2	
6	A100.65.00.01	Шестерня	1	
7	A100.65.00.02	Вал	1	
8сб	A100.65.00.00	Заслонка в сборе	1	(вкл. поз.6-8)
8	A100.65.10.00	Заслонка		
9	T389.00.00.15	Штанга	1	
10	1011591	Гайка М12	1	
11		Дозатор (см. п. 6.2 и 7.2.17 настоящей инструкции)	1	
12	1015481-05 (A100.00.26.00)	Отсекатель	1	
13	ГОСТ 7798 + ГОСТ 5915	Гайка М6 + Болт М6х20	1+1	
14	T389.00.00.42-01	Вал переднего дозатора	1	для бункера 10 м <sup>3</sup>
14а	A200A.00.00.42			
14б	T389.00.00.41	Вал заднего дозатора	1	
15	A100A.00.22.00	Шторка, вкл. поз.16,20-23	1	
16	A100A.00.22.01	Кронштейн	1	
17	ГОСТ 11371	Шайба плоская 10	2	
18	ГОСТ 6402	Шайба пружинная 10.65Г	2	
19	ГОСТ 7798	Болт М10х25	2	
20	A100A.00.22.03	Прижим	1	
21	A100A.00.22.02	Накладка	1	
22	ГОСТ 5915 + ГОСТ 11371	Гайка М10 + шайба плоская 10	4+4	
23	ГОСТ 7798	Болт М10х20	4	
24	T389.00.25.00-01	Крышка дозатора, вкл. поз. 25-30	1	
25	T389.00.25.10-01	Крышка	1	
26		Винт В 8М6х12 ГОСТ 17475-80	4	
27	T389.00.25.03-01	Накладка	1	
28	ГОСТ 5915 + ГОСТ 6402	Гайка М6 + шайба пружинная 6.65Г	4+4	
29	T389.00.25.05-01	Прижим	1	
30	T389.00.25.04-01	Уплотнение	1	
31	T389.30.00.00	Захват	1	
31а	T389.30.00.00-01	Притяжитель (Захват)		
33	T389.00.00.05	Шторка	1	
34	T389.00.00.06	Накладка	1	
35	T389.00.00.04	Накладка	1	
36	T389.00.19.00	Кронштейн	1	
37	ГОСТ 7798	Болт М6х20	8	
38	ГОСТ 5915	Гайка М6	8	

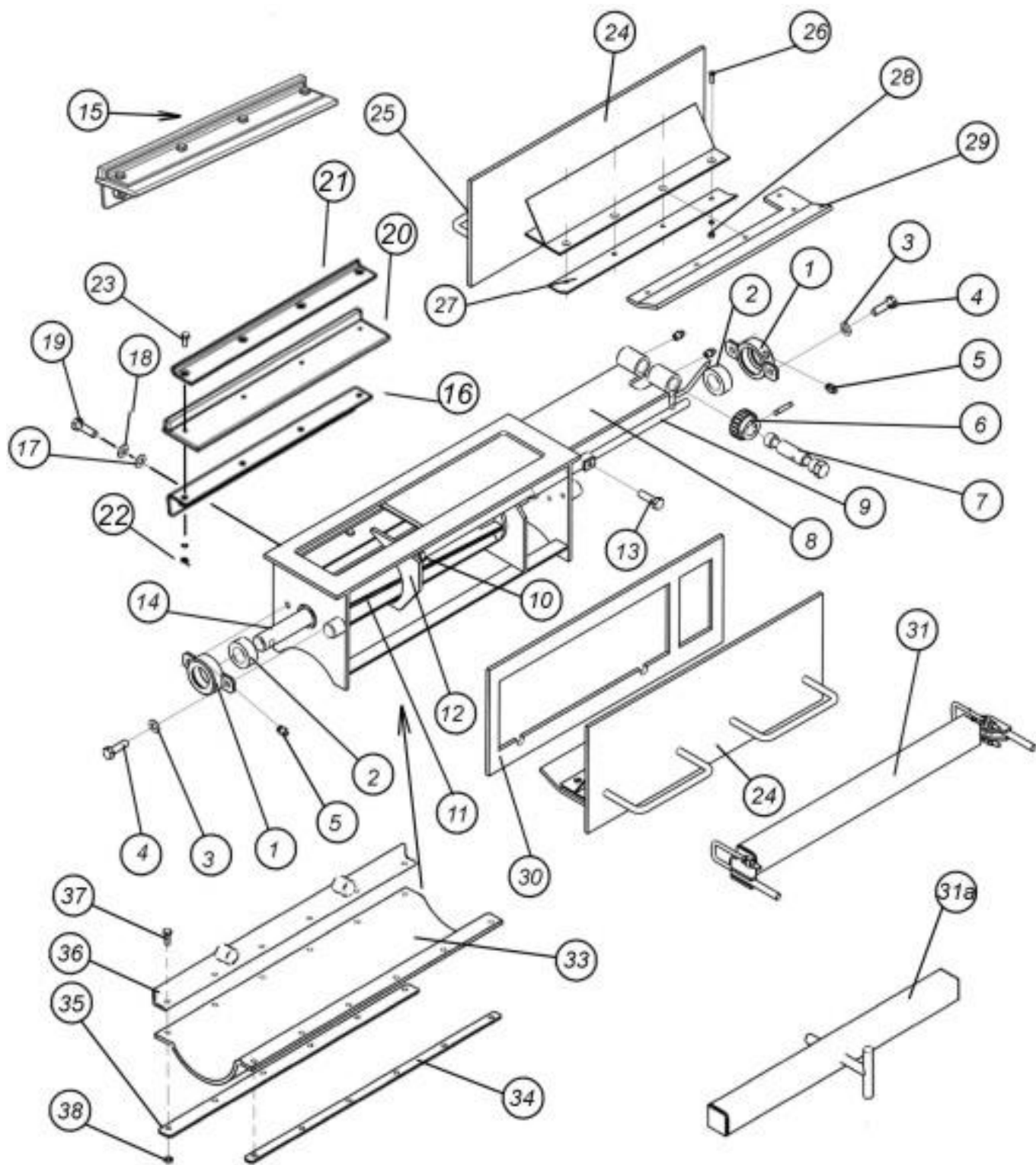


Рис. 7.2.14. Дозирующий узел

7.2.15. Крышка бункера (рис. 7.2.15)

Поз.	Номер детали	Наименование	Кол-во	Примечание
1	ГОСТ 7798	Болт М12х65	4	
2	ГОСТ 6958	Шайба плоская 12	4	
3	Т389.00.00.46	Втулка (Ø12.5)	2	
4	ГОСТ 6402	Шайба пружинная 12.65Г	2	
5	ГОСТ 5915	Гайка М12	4	
6	ГОСТ 7798	Болт М10х40	1	
7	ГОСТ 11371	Шайба плоская 10	2	
8	ГОСТ 5915	Гайка М10	1	
9	Б1-068.000.00	Вилка	1	
10	ГОСТ 5915	Гайка М16	2	
11сб	Т389.20.00.00	Запор крышки в сборе (вкл. поз.13-19)	1	
11	Т389.20.10.00	Балка	1	
12	А100.15.00.01	Пробка	1	
13	ГОСТ 11371	Шайба плоская 16	4	
14	Т389.20.00.01	Ось	1	
15	Т389.20.20.00	Рычаг	1	
16	ГОСТ 5915	Гайка М8	4	
17	Т389.20.00.02	Скоба	1	
18		Ось 6-10х40 ГОСТ 9650-80	1	
19		Шплинт 2,5 18 ГОСТ 397-66	1	
20	А100.15.00.00	Крышка бункера	1	
21	Т389.00.09.00	Корзина (сито)	1	
22	ГОСТ 11371	Шайба плоская 8	4	

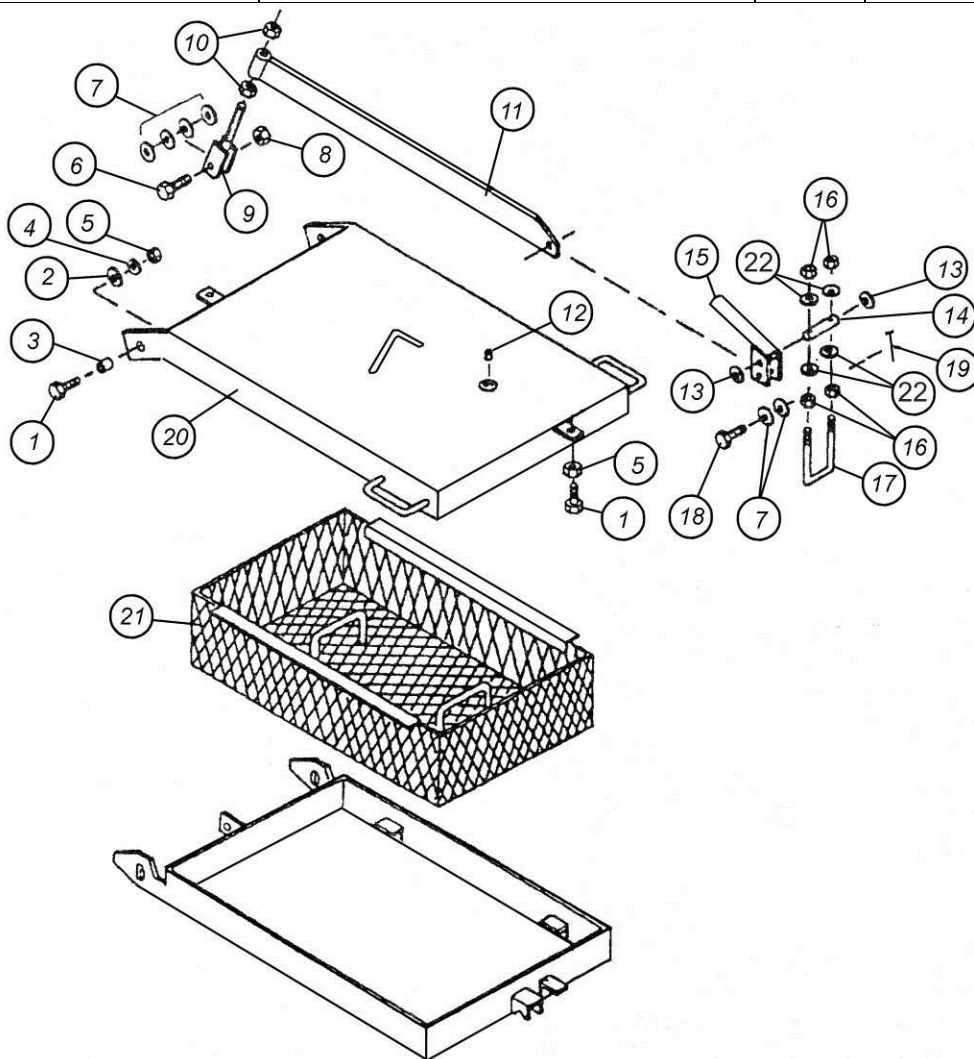


Рис. 7.2.15. Крышка бункера

## 7.2.16. Шнек

## 7.2.16.1. Шнек с цепным приводом (рис. 7.2.16.1)

Примечание: шнек Ø180 мм такого типа ставился до марта 2018 г. включительно.

Поз.	Номер детали	Наименование	Кол-во	Примечание
1	Ш2-00.00.000 СБ	Шнек в сборе	1	Шнек Ø180
	Ш31-00.00.000 СБ			Шнек Ø224
2	Ш2-01.00.000	Труба шнека	1	Для шнека Ø180
	Ш31-01.00.000			Для шнека Ø224
3	1021498	Кран-распределитель шнека	1	
4	1011600	Болт 3/8"-16 UNCx1"	4	M10x25
5	ГОСТ 6402	Шайба пружинная 10.65Г	4	
6	T394.50.00.02	Штуцер (3/4" x M20)	2	
7	Ш-00.00.010	Штуцер (1/2" x M20)	2	
8		РВД 12-28-3900-M20x1.5-2У	2	
9	1032092	Гидромотор	1	
10	Ш-00.000.06-01	Переходник гидромотора	2	
11	Ш2-02.00.000 СБ	Шнек	1	Для шнека Ø180
	Ш31-02.00.000 СБ			Для шнека Ø224
12	H.027.104	Корпус подшипника	1	
13	Ш-00.00.007-04	Фланец	1	Для шнека Ø180
	Ш31-00.00.001			Для шнека Ø224
14	H.022.010.22	Звездочка Z=22 ,t=19.05	1	
15	H.022.319.01	Звездочка Z=15, t=19.05	1	
16	Ш-00.00.014	Шайба	1	
17	ГОСТ 5916	Гайка M20	2	Низкая
18		Цепь ПР 19,05-3180ГОСТ 13568-75 (36 звеньев)	1	Для шнека Ø180
		Цепь ПР 19,05-3180ГОСТ 13568-75 (38 звеньев)		Для шнека Ø224
18a		Соединительное звено С-ПР-19,05-3180 + звено П-ПР-19,05-3180 ГОСТ 13568-75	1	
19	1021542	Рукав шнека	1	
20		Хомут Ø175-200 мм	1	
21	Ш2-00.03.000	Приемная корзина в сборе (вкл. поз. 22-34)	1	Для шнека Ø180
	Ш31-00.03.000			Для шнека Ø224
22	Ш2-00.00.002	Корзина	1	Для шнека Ø180
	Ш31-00.00.002			Для шнека Ø224
23		Стяжной ремень 25 мм L=1650 с замком	1	Для шнека Ø180
		Стяжной ремень 25 мм L=2000 с замком		Для шнека Ø224
24	Ш2-00.00.001	Шайба поворотная	1	
25	H.027.103A	Корпус подшипника	1	
26		Подшипник 1680205 ГОСТ 24850-81	1	
27	ГОСТ 7798	Болт M8x60	3	
28	ГОСТ 5915 + ГОСТ 6402 + ГОСТ 11371	Гайка M8 + шайба пружинная 8.65Г + шайба плоская 8	6+6+3	
28a	ГОСТ 5915 + ГОСТ 6402 + ГОСТ 6958	Гайка M8 + шайба пружинная 8.65Г + шайба плоская 8 (увеличенная)	6+6+3	
29		Манжета 1-25x42-1 ГОСТ 8752-79	1	
30	Ш2-03.00.000	Ручка	1	Для шнека Ø180
	Ш31-04.00.000			Для шнека Ø224
31	10.01.47.011	Колпачок	1	
32	Ш2-04.00.000	Решётка	1	
33	ГОСТ 7798	Болт M6x20	4	
34	ГОСТ 5915 + ГОСТ 6402 + ГОСТ 11371	Гайка M6 + шайба пружинная 6.65Г + шайба плоская 6	4+4+4	
35	ГОСТ 24850	Подшипник 1580207 (ЕК10Т2С17)	1	
36	Ш-04.00.000	Кожух	1	Для шнека Ø180
	Ш31-03.00.000			Для шнека Ø224
37	Ш-00.00.013	Шпонка	1	
38	DIN 1481	Штифт пружинный 10x70	1	
39	ГОСТ 7798	Болт M12x40	2	
40	ГОСТ 5915 + ГОСТ 6402	Гайка M12 + шайба пружинная 12	2+2	



41	ГОСТ 7798	Болт М10х25	6	
42	ГОСТ 7798	Болт М10х35	3	
43	ГОСТ 5915 + ГОСТ 6402	Гайка М10 + шайба пружинная 10	9+9	
44	DIN933 М10х35 + ГОСТ 5929	Болт распорный + Гайка М10	1+1	Болт + контргайка
45	ГОСТ 7798	Болт М8х25	2	
46	ГОСТ 5915 + ГОСТ 6402	Гайка М8 + шайба пружинная 8	2+2	

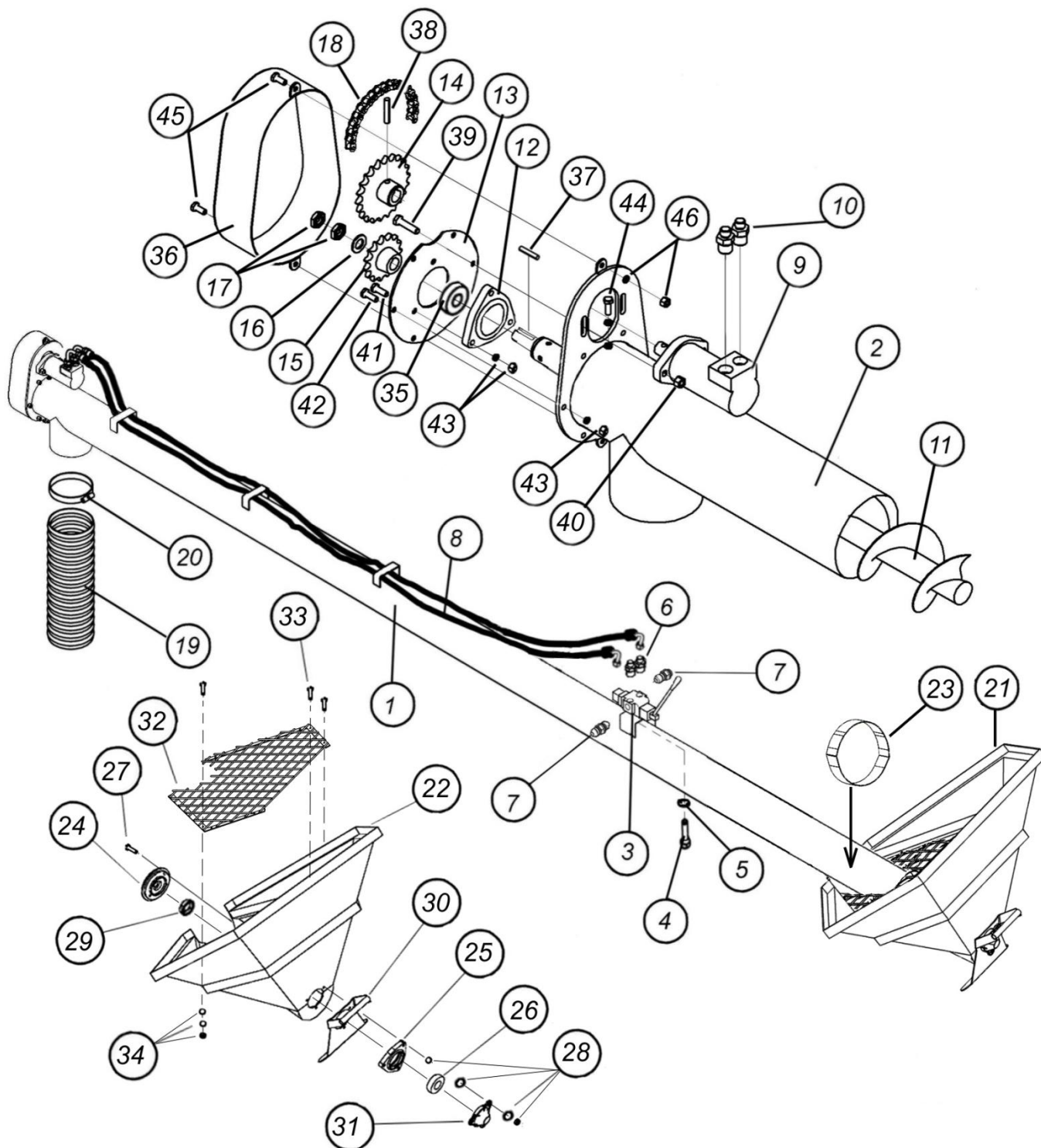


Рис. 7.2.16.1. Шнек с цепным приводом.

## 7.2.16.2. Шнек Ø180 с прямым приводом (рис. 7.2.16.2)

Примечание: с апреля 2018г.

Поз.	Номер детали	Наименование	Кол-во	Примечание
1	Ш21-00.00.000	Шнек в сборе	1	Шнек Ø180
2	Ш21-01.00.000	Труба шнека	1	
3	1021498	Кран-распределитель шнека	1	
4	1011600	Болт 3/8"-16 UNCx1"	4	M10x25
5	ГОСТ 6402	Шайба пружинная Ø10	4	
6	T394.50.00.02	Штуцер (3/4" x M20)	2	
7	Ш-00.00.010	Штуцер (1/2" x M20)	2	
8		РВД 12-28-3900-M20x1.5-2У	2	
9	1032092	Гидромотор	1	
10	Ш-00.000.06-01	Переходник гидромотора	2	
11	ГОСТ 7798	Болт M10x25	6	
12	ГОСТ 5915 + ГОСТ 6402	Гайка M10 + шайба пружинная 10	6+6	
13	ГОСТ 7798	Болт M12x40	2	
14	ГОСТ 5915 + ГОСТ 6402	Гайка M12 + шайба пружинная 12	2+2	
15	ГОСТ 7798	Болт M10x75	1	
16	ГОСТ 5915 + ГОСТ 6402	Гайка M10 + шайба пружинная 10	2+2	
17	Ш21-00.00.001	Фланец	1	
18	Ш21-02.00.000	Шнек	1	
19	1021542	Рукав шнека	1	
20		Хомут Ø175-200 мм	1	
21	Ш2-00.03.000	Приемная корзина в сборе (вкл. поз. 22-34)	1	
22	Ш2-00.00.002	Корзина	1	
23		Стяжной ремень 25 мм L=1650 с замком	1	
24	Ш2-00.00.001	Шайба поворотная	1	
25	H.027.103A	Корпус подшипника	1	
26		Подшипник 1680205 ГОСТ 24850-81	1	
27	ГОСТ 7798	Болт M8x60	3	
28	ГОСТ 5915+ГОСТ 6402+ГОСТ 11371	Гайка M8 + шайба пружинная 8 + шайба плоская 8	6+6+3	
28a	ГОСТ 5915+ГОСТ 6402+ГОСТ 6958	Гайка M8 + шайба пружинная 8 + шайба плоская 8	6+6+3	
29		Манжета 1-25x42-1 ГОСТ 8752-79	1	
30	Ш2-03.00.000	Ручка	1	
31	10.01.47.011	Колпачок	1	
32	Ш2-04.00.000	Решётка	1	
33	ГОСТ 7798	Болт M6x20	4	
34	ГОСТ 5915 + ГОСТ 6402 + ГОСТ 11371	Гайка M6 + шайба 6.65Г.019 + шайба 6.01.019	4+4+4	

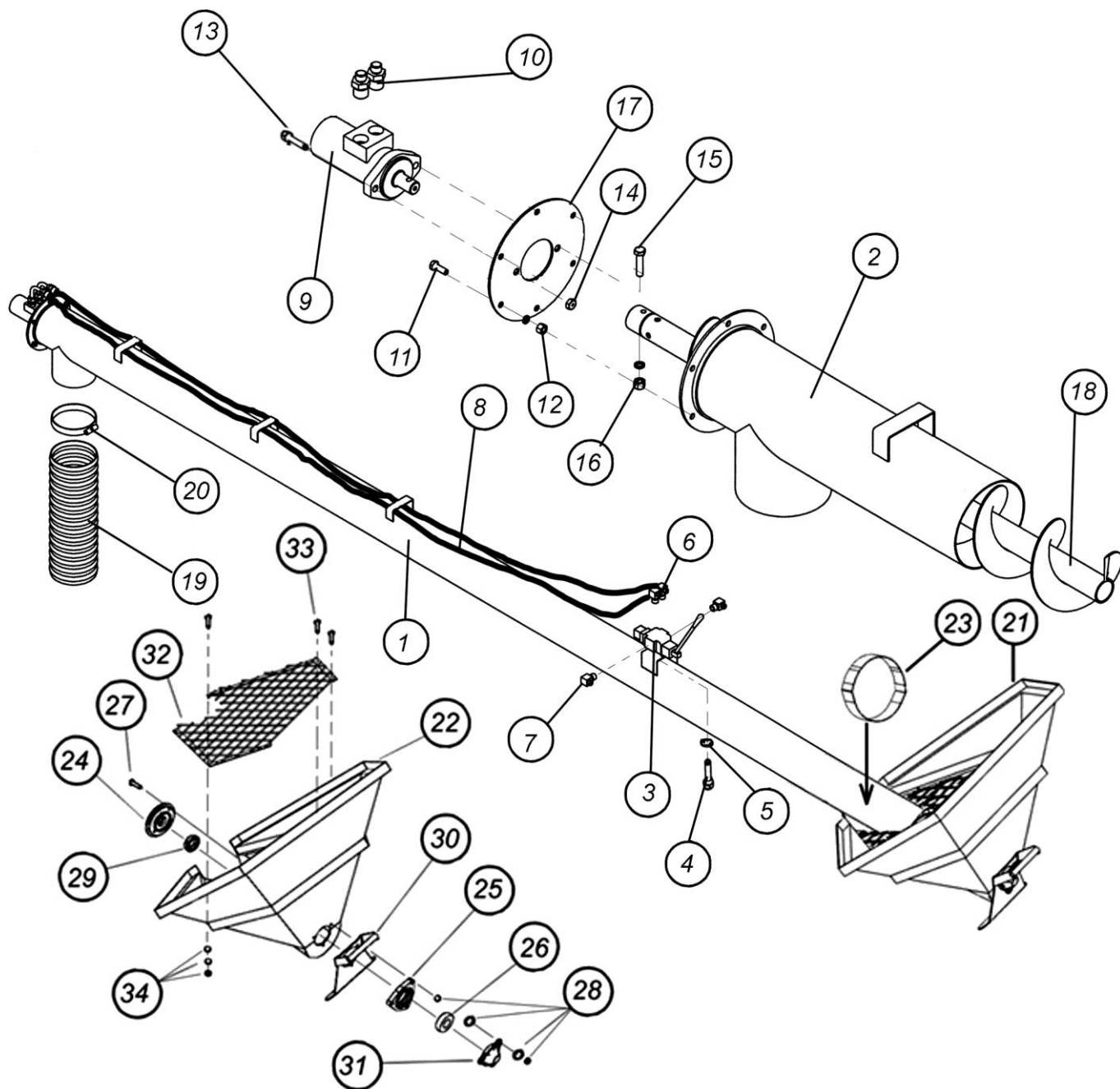


Рис. 7.2.16.2. Шнек  $\varnothing 180$  с прямым приводом

## 7.2.17. Манипулятор шнека

## 7.2.17.1. Манипулятор шнека Ø180 (рис. 7.2.17.1)

Поз.	Номер детали	Наименование	Кол-во	Примечание
1	T389.00.00.22	Кронштейн	1	Для бункера V=6,5м <sup>3</sup>
1a	T200.36.00.00			Для бункера V=10м <sup>3</sup>
2	ГОСТ 7798	Болт М12х25	10	
3	ГОСТ 11371	Шайба плоская 12	10	
4	ГОСТ 5915 + ГОСТ 6402	Гайка М12 + шайба пружинная 12	4	
5	T389.35.70.00	Кронштейн	1	
6	ГОСТ 7798	Болт М16х50	2	
7	ГОСТ 5915 + ГОСТ 6402	Гайка М16 + шайба пружинная 16	2+2	
8	T389.35.90	Палец	1	
9	T389.35.80.02	Шайба Ø33 мм	2	
10		Шплинт Ø5х50 ГОСТ 397-79	4	
11	T389.35.50.00	Кронштейн	1	
12	T389.35.40.00	Балка	1	
13	1024284-16	Кронштейн крепления РВД	3	
14	T389.00.00.50	Планка	1	
15	ГОСТ 7798 + ГОСТ 6402	Болт М10х30 + шайба пружинная 10	3+3	
16	T389.00.00.44	Палец (ось)	1	
17	0100435-02	Чека	1	
18	T389.35.60.00	Стойка	1	
19		Шайба Ø26 мм	2	
20	T389.35.20.00	Узел зажима	1	
21	T389.35.80	Палец	1	
22	T389.35.10.00	Зажим	1	
23	ГОСТ 7798	Болт М10х40	6	
24		Шайба плоская + шайба пружинная	6+6	
25	ГОСТ 5915	Гайка М10	6	
26	T389.00.31.00	Стопор	2	
27	T389.35.30.00	Хомут в сборе	1	
28		Шайба плоская Ø16 мм	4	
29	T389.35.50.12	Втулка	2	С 2015 г.

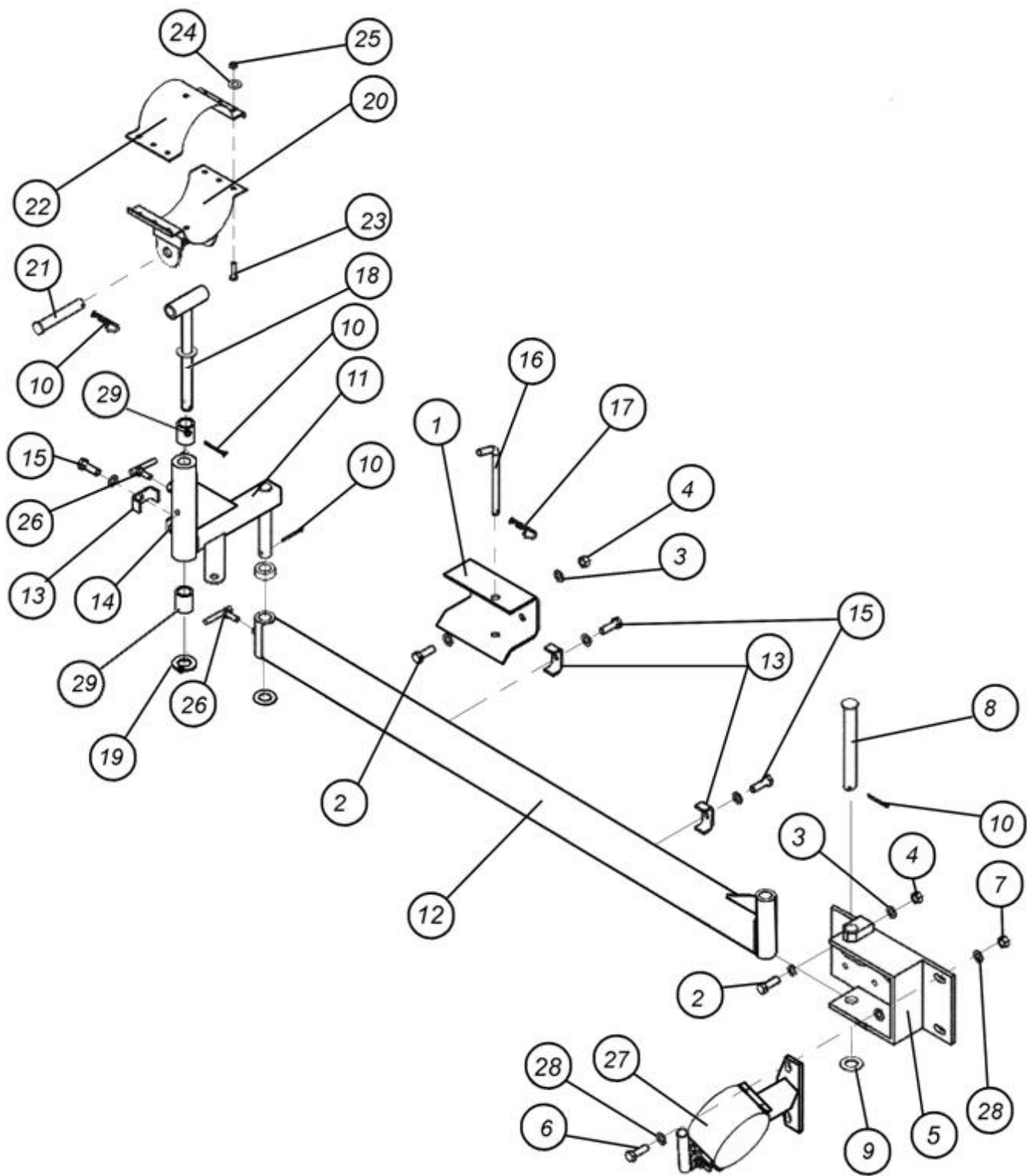


Рис. 7.2.17.1. Манипулятор шнека

7.2.17.1. Манипулятор шнека Ø224 (бункер V=10м<sup>3</sup>) (рис. 7.2.17.2)

Поз.	Номер детали	Наименование	Кол-во	Примечание
1	T200.00.00.22	Кронштейн	1	
2	ГОСТ 7798 + ГОСТ 11371	Болт М12х25 + шайба плоская 12	10+10	
3	ГОСТ 5915 + ГОСТ 6402 + ГОСТ 11371	Гайка М12 + шайба пружинная 12 + шайба плоская 12	10+10+10	
4		Масленка 1.2.Ц6 ГОСТ 19853-74	3	
5	T200.35.70.00	Кронштейн	1	
6	ГОСТ 7798 + ГОСТ 11371	Болт М16х50 + шайба плоская	2+2	
7	ГОСТ 5915 + ГОСТ 6402 + ГОСТ 11371	Гайка М16 + шайба пружинная 16 + шайба плоская	2+2+2	
8	T200.35.80.00	Палец (ось)	1	
9	T389.35.80.02	Шайба Ø33 мм	2	
10		Шплинт Ø5х50 ГОСТ 397-79	4	
11	T200.35.50.00	Балка короткая	1	
12	T200.35.40.00	Балка	1	
13	1024284-16	Кронштейн крепления РВД	3	
14	T389.00.00.50	Планка	1	
15	ГОСТ 7798 + ГОСТ 6402	Болт М10х30 + шайба пружинная 10	3+3	
16	T389.00.00.44	Палец (ось)	1	
17	0100435-02	Чека	1	
18	T389.35.60.00	Стойка	1	
19		Шайба Ø26 мм	2	
20	T200.35.20.00	Узел зажима	1	
21	T389.35.80	Палец	1	
22	T200.35.10.00	Зажим	1	
23	ГОСТ 7798	Болт М10х40	6	
24	T200.35.90.00	Ось	1	
25	ГОСТ 5915 + ГОСТ 6402 + ГОСТ 11371	Гайка М10 + шайба пружинная 10 + шайба плоская	6+6+6	
26	T389.00.31.00	Стопор	2	
27	T200.35.30.00	Хомут в сборе	1	
28	T389.35.50.12	Втулка	2	С 2015 г.
29	ГОСТ 5918 + ГОСТ 11371	Гайка корончатая М24 + шайба плоская	1	

В случае установки на бункер V=6,5 м<sup>3</sup>

1	T200.35.95.01	Кронштейн	1	
2	ГОСТ 7798 + ГОСТ 11371	Болт М12х25 + шайба плоская	4+4	
2а	ГОСТ 7798 + ГОСТ 11371	Болт М12х60 + шайба плоская	6+6	
30	T200.35.95.10	Проставка	1	

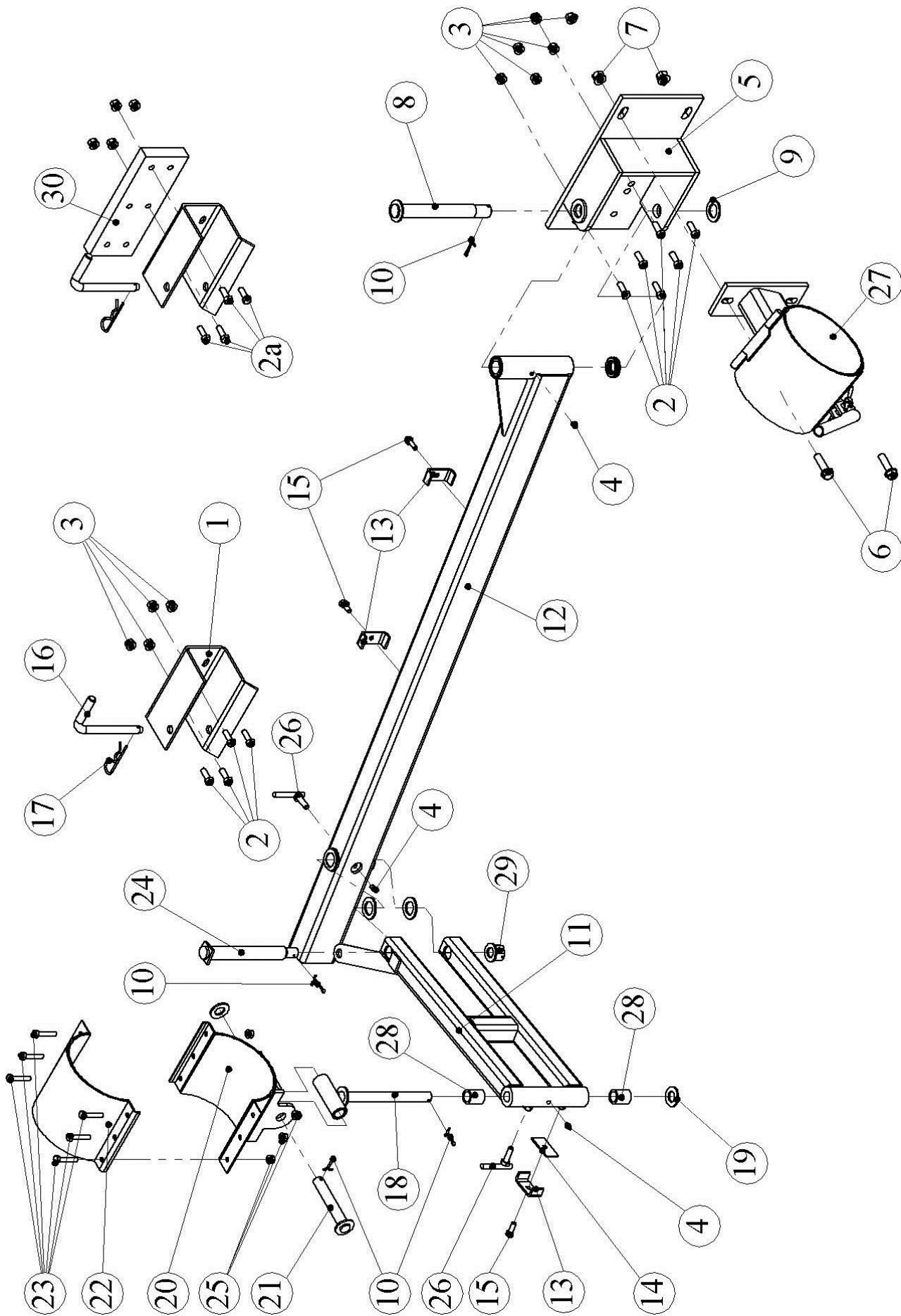


Рис. 7.2.17.2. Манипулятор шнека Ø224

7.2.18. Дозаторы (рис. 7.2.18)

Поз.	Номер детали	Наименование	Кол-во	Примечание
1	A100.00.18.00.00 (1013856)	Дозатор	1	Стандартный, L=360 мм
2	1014952A-00.00	Дозатор (для подсолнечника)	1	L=360 мм
3	A100.00.18.00.00-02 (1021264)	Дозатор очень высокой пропускной способности (ОВПС)	1	L=360 мм
3a	П250-11.13.00.000	Дозатор очень высокой производительности (ОВП)	1	L=453 мм. На пластиковый бункер
4	1027392	Сборный дозатор для рапса	7	1 комплект. Резиновый
4a	A100.00.18.01-01			1 комплект. Полиамидный
5	1015485	Отсекатель для мелких семян, вкл. поз. 6-11	1	
6	1015481	Пластина-ограничитель	1	
7	1015480	Прокладка резиновая	1	
8	1015479	Пластина	1	
9	ГОСТ 5915	Гайка М5	4	
10		Шайба пружинная Ø5	4	
11	ГОСТ 17473	Винт М5х25	4	
12	1015623	Шайба	2	
13	1018550	Комплект для мелких семян, вкл. поз. 4, 5, 12	1	

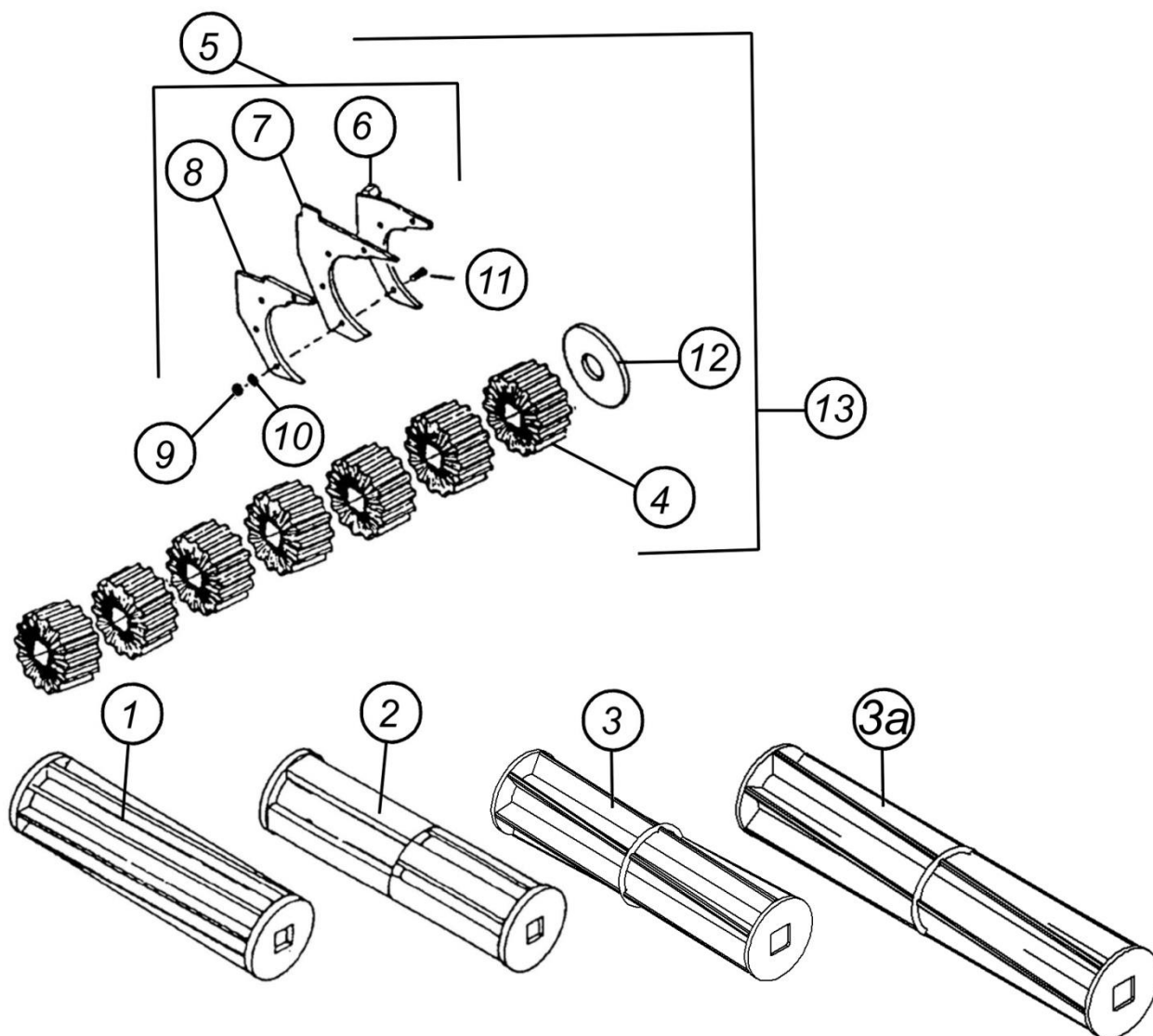


Рис. 7.2.18. Дозаторы



7.2.19. Задняя ось 2-осного бункера (рис. 7.2.19)

Поз.	Номер детали	Наименование	Кол-во	Примечание
1	AT389.00.27.00 C	Ступица задняя правая	1	"Старко", с 2007г (Q70)
2	ABV652T 6/161/205	Ступица	1	"Старко", с 2007г (Q70)
3	311F040	Подшипник внутренний 7513 (30213)	2	"Старко", с 2007г (Q70)
4	311F034	Подшипник наружный 7510 (30210)	2	"Старко", с 2007г (Q70)
5	A100A.05.01.00.12 (309F004)	Колесный болт M18x1,5	16	"Старко", с 2007г (Q70)
6	A100A.05.01.00.13 (324F005)	Гайка ступицы (M18x1,5)	16	"Старко", с 2007г (Q70)
7	307F049 (10214)	Крышка ступицы	2	"Старко", с 2007г (Q70)
8	328F012	Гайка-шайба корончатая M39x2	2	"Старко", с 2007г (Q70)
9		Шплинт Ø5x63 ГОСТ 397-79	2	
10	324F003 (10218)	Манжета (сальник) Ø65 / Ø120	2	Плоская "Старко", с 2007г (Q70)
11	18-24-310-101 5	Диск DW18Lx24 6/205/161 ЕТО	2	Под ступицу "Старко", с 2007г (Q70)
12		Шина 21,3 P24	2	"ИЯВ-79"
13	T389.00.28.00 C	Крышка-звездочка для 2-осного бункера со ступицами ABV652T 6/161/205-02	1	с 2007г. (21 зуб)
13а	AT389.00.28.00 C	Крышка-звездочка для 2-осного бункера со ступицами ABV652T 6/161/205-03		с 2009г. (21 зуб)
14	ГОСТ 7798 + ГОСТ 6402	Болт M8x20 + шайба пружинная 8	12+12	
15	AT389.00.14.00 C	Жесткая цапфа правая	1	Под ступицу "Старко", с 2007г (Q70)
16	AT389.00.13.00 C	Жесткая цапфа левая	1	
17	ГОСТ 7798	Болт M20x65	16	
18	ГОСТ 5915 + ГОСТ 6402	Гайка M20 + шайба пружинная 20	16+16	

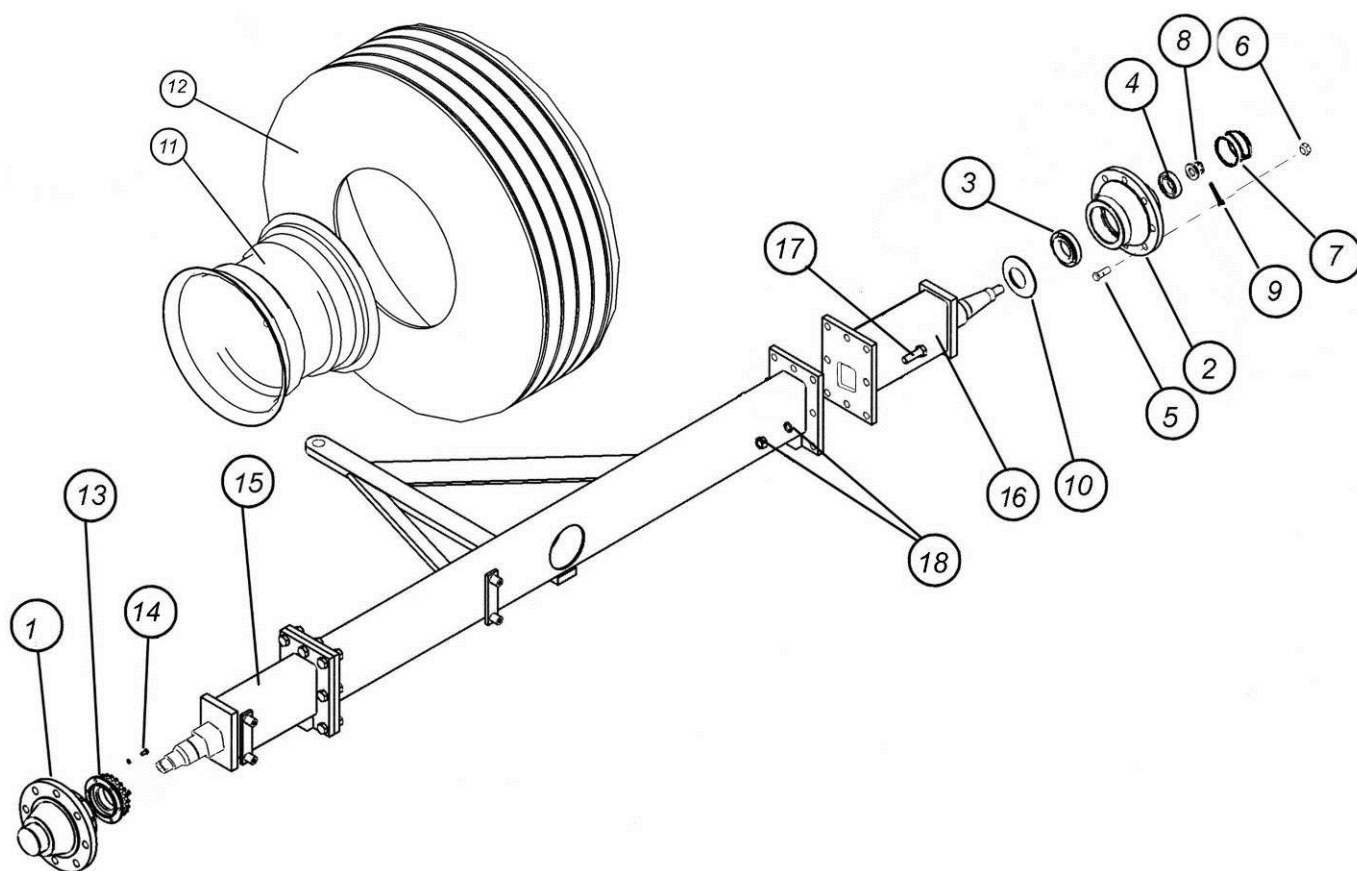


Рис. 7.2.19. Задняя ось двухосного бункера

7.2.19.1. Ось одноосного бункера V=6,5м<sup>3</sup> (рис. 7.2.19.1)

Поз.	Номер детали	Наименование	Кол-во	Примечание
1		Шина 550/60-22,5 12PR ST-31TL	2	"Старко", Ø1230мм
1a		Шина 24/50-22,5 12PR		"Белшина", Ø1150мм
2		Диск 16.00-22,5 8/221/275 ЕТО Н2	2	"Старко", Ø1230мм
2a		Диск 20.00-22,5 8/221/275		"Белшина", Ø1150мм
3	A100A.05.01.00.04 (307F053) (10215)	Крышка ступицы (Ø110)	2	"Старко", с 2007г (Q80)
3a	56110002	Крышка ступицы		"ADR", с 2009г (Q80)
4	A100A.05.01.00.06 (328F014)	Гайка-шайба корончатая М45х2	2	"Старко", с 2007г (Q80)
4a	57548B5	Гайка-шайба корончатая М45х2		"ADR", с 2009г (Q80)
6		Шплинт Ø5х70 ГОСТ 397-79	2	
7	A100A.05.01.00.09 (311F038)	Подшипник наружный 7511 (32211)	2	"Старко", с 2007г (Q80)
7a	A100A.06.01.00.09 (59132211)			"ADR", с 2009г (Q80)
7б				Подшипник наружный 7512 (32212)
8	A100A.05.01.00.00	Ступица-звездочка в сборе (вкл.поз.9,10,11)	1	"Старко", с 2007г (Q80)
8a	A100A.06.01.00.00			"ADR", с 2009г (Q80)
9	A100A.05.01.00.01	Ступица	1	"Старко", с 2007г (Q80)
9a	A100A.06.01.00.01			"ADR", с 2009г (Q80)
10	A100A.05.01.00.02	Звездочка	1	(32 зуба)
11	A100A.05.01.00.03	Винт стопорный М6	4	
12	ABV806 8/220/275	Ступица	1	"Старко", с 2007г (Q80)
12a	S80QI00001			"ADR", с 2009г (Q80)
13	A100A.05.01.00.12 (309F004)	Колесный болт М18х1,5	16	"Старко", с 2007г (Q80)
13a	A100A.05.01.00.12 (54118B1)			"ADR", с 2009г (Q80)
14	A100A.05.01.00.13 (324F005)	Гайка ступицы (М18х1,5)	16	"Старко", с 2007г (Q80)
14a	A100A.05.01.00.13 (57318B1 + 574181)	Гайка ступицы (М18х1,5) + шайба пружинная конусная	16+16	"ADR", с 2009г (Q80)
15	A100A.05.01.00.10 (311F044)	Подшипник внутренний 7515 (32215)	2	"Старко", с 2007г (Q80)
15a	A100A.06.01.00.10 (59132214)	Подшипник внутренний 7514 (32214)		"ADR", с 2009г (Q80)
15б		Подшипник внутренний 7515 (30215)		"ADR", с 2011г (Q80)
16	10219	Манжета (сальник) Ø75 / Ø130	2	Плоская, "Старко", с 2007г (Q80)
16a	5441251	Манжета (сальник) Ø75/Ø130		"ADR", с 2009г (Q80)
17	A100A.03.00.00.00	Цапфа правая	1	
18	A100.02.00.00.00	Цапфа левая	1	
19	ГОСТ 7798	Болт М20х65	18	
20	ГОСТ 5915 + ГОСТ 6402	Гайка М20 + шайба пружинная 20	16+18	
21	A104.00.00-01.100	Кронштейн	1	
22	ГОСТ 7798	Болт М8х45	4	
23	ГОСТ 5915 + ГОСТ 6402	Гайка М8 + шайба пружинная 8	4+4	
24	A104.00.00-01.200	Штанга	1	
25	A104.00.00-01.200-01	Штанга	1	
26	ГОСТ 7798 + ГОСТ 5915	Болт М8х25.56.019 + Гайка М8	2+2	
27	5320-2707210	Прибор буксирныйовки (тягово-сцепное устройство)	1	(КАМАЗ)
28	ГОСТ 7798	Болт М14х1.5х 25	2	
29		Шайба пружинная Ø14	2	
30	К-01.01.017КР	Хомут	1	
30a	A120.70.00.00.00		1	Для бункера с раздельным высевом, до 04.17
30б	A120.20.00.00.00	Опора в сборе		Для бункера с раздельным высевом, после 04.17
31	ГОСТ 7798 + ГОСТ 6402	Болт М8х20 + шайба пружинная 8	2+2	
32	1026730-03	Серьга	1	Ø80мм
33	ГОСТ 7798	Болт М20х1,5х65	4	
34	ГОСТ 5915 + ГОСТ 6402	Гайка М20х1,5 + шайба пружинная 20	4+4	

35	A120.10.70.00.00	Патрубок двойной	1	Для бункера с раздельным высевом
36	S80MR800010	Полуось в сборе со ступицей (вкл.поз.3-7,12-16)	1	"ADR", с 2011г (Q80) (крышка поз.3 на болтах)
37	1026730-03	Серьга	1	Отв. Ø80мм. 1-осн. бун.
38	1026731-01	Болт М30х114	2	
39	ГОСТ 6402	Шайба пружинная 30	2	
40	ГОСТ 5915	Гайка М30	2	
41	РБ-07.00.000	Опора	1	
42	РБ-00.00.009	Стопорный палец	1	Ø25 мм
43	0100435-02	Чека	1	

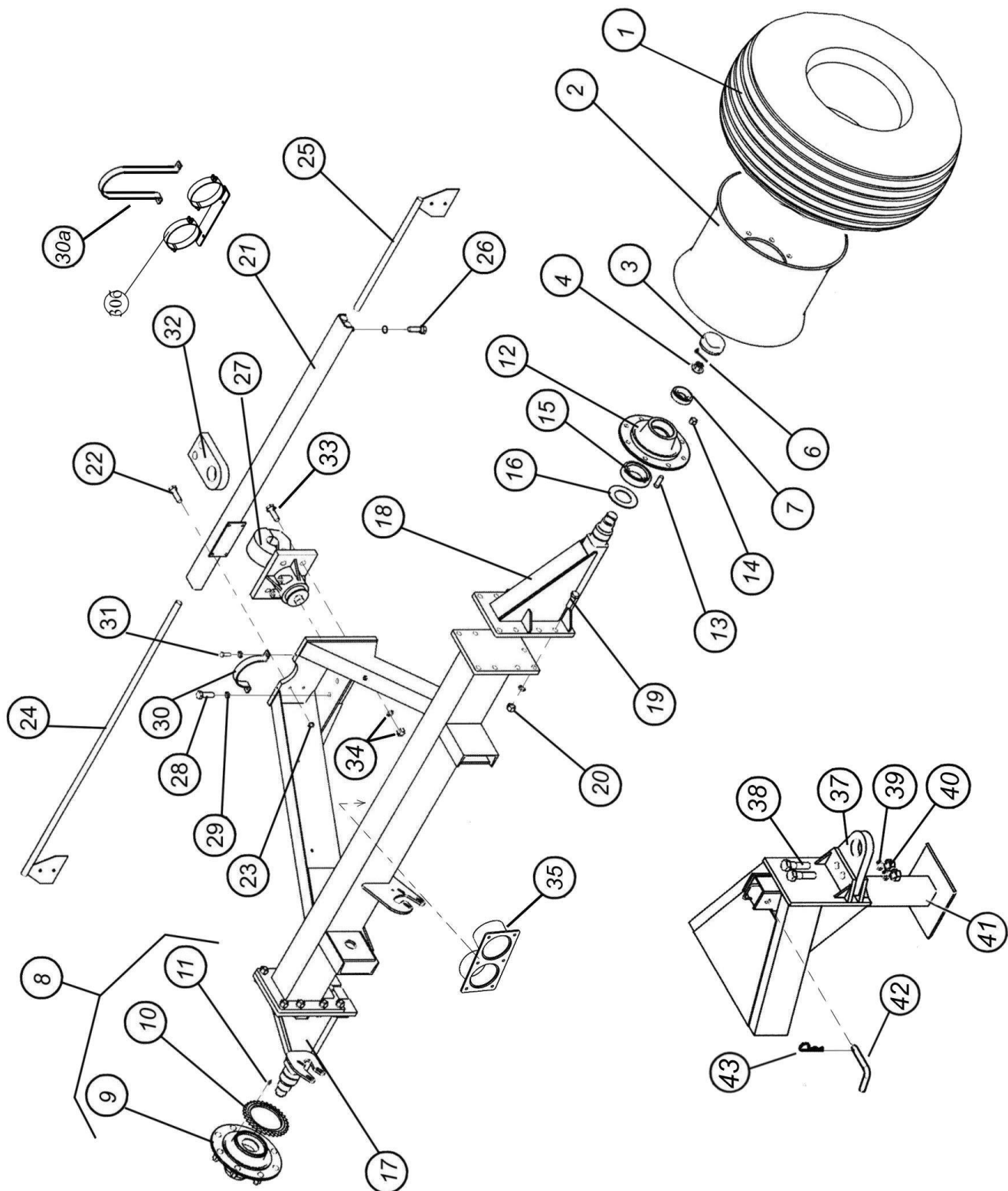


Рис. 7.2.19.1. Ось одноосного бункера V=6.5м<sup>3</sup>

7.2.19.2. Ось одноосного бункера V=10м<sup>3</sup> (рис. 7.2.19.2)

Поз.	Номер детали	Наименование	Кол-во	Примечание
1	23,1-26 14PR C-7 TL	Шина (Ø1500 x 595)	2	(14-слойная) "Старко"
1а	23,1-26 16PR			(16-слойная)
2		Диск 20.00-26 8/221/275 ЕТО	2	
3	A200A.05.01.00.04 (10216)	Крышка ступицы Ø120мм	2	"Старко", с 2007г (Q100)
3а	A200A.06.00.00.01 (56112501)			"ADR", с 2009г (Q100)
4	A200A.05.01.00.06	Гайка-шайба корончатая М45х2	2	"Старко", с 2007г (Q100)
4а	A200A.06.00.00.04 (57548B6)	Гайка-шайба корончатая М48х1.5		"ADR", с 2009г (Q100)
6		Шплинт Ø5х75 ГОСТ 397-79	2	
7	A200A.05.01.00.09	Подшипник наружный 7512 (32212)	2	"Старко", с 2007г (Q100)
7а	A200A.06.00.00.06 (59132214)	Подшипник наружный 7514 (32214)		"ADR", с 2009г (Q100)
8	A200A.05.01.00.00	Ступица-звездочка в сборе (вкл.поз.9,10,11)	1	"Старко", с 2007г (Q100)
8а	A200A.06.01.00.00	Ступица в сборе (вкл.поз.9а,9б,11)	1	"ADR", с 2009г (Q100)
9	A200A.05.01.00.01	Ступица	1	"Старко", с 2007г (Q100)
9а	A200A.06.01.00.02			"ADR", с 2009г (Q100)
	61L8UA003			с 09.2015 г. (Q100)
9б	A200A.06.01.00.01	Фланец ступицы	1	"ADR", с 2009г (Q100) с 09.2015 г. Ø <sub>внутр</sub> =152
10	A200A.05.01.00.02	Звездочка	1	с 2007г (32 зуба)
10а	A200A28.00.00.00	Крышка-звездочка	1	"ADR", с 2009г (Q100)
11	A100A.05.01.00.03	Винт стопорный М6	4	
12	A108019 8/220/275	Ступица	1	"Старко", с 2007г (Q100)
12а	SA0UI800007 /220/275			"ADR", с 2009г (Q100)
12б	61L8UA003			с 09.2015 г. (Q100)
13	A200A.05.01.00.12	Колесный болт М18х1,5х60	16	"Старко", с 2007г (Q100)
13а	A200A.06.00.00.02 (57118B3)			"ADR", с 2009г (Q100)
14	A200A.05.01.00.13 (324F005)	Гайка ступицы М18х1,5	16	"Старко", с 2007г (Q100)
14а	A200A.06.00.00.03 + A200A.06.00.00.10 (57318B1+574181)	Гайка ступицы (М18х1,5) + шайба пружинная конусная	16+16	"ADR", с 2009г (Q100)
15	A100A.05.01.00.10	Подшипник внутренний 7516 (32216)	2	"Старко", с 2007г (Q100)
15а	A200A.06.00.00.05 (59132217)	Подшипник внутренний 7517 (32217)		"ADR", с 2009г (Q100)
16	A200A.05.01.00.11 (10220)	Манжета (сальник) Ø80/Ø140	2	Плоская, "Старко", с 2007г (Q100)
16а	5441501	Манжета (сальник) Ø85/Ø150		"ADR", с 2009г по 2011г (Q100)
16б	5441402	Манжета (сальник) Ø 92/Ø140		"ADR", с 2011г (Q100)
17	A200A.02.00.00-01	Цапфа правая	1	
18	A200A.02.00.00.00	Цапфа левая	1	
19	ГОСТ 7798	Болт М20х65	22	
20	ГОСТ 5915 + ГОСТ 6402	Гайка М20 + шайба пружинная 20	20+22	
21	A104.00.00-01.100	Кронштейн	1	
22	ГОСТ 7798	Болт М8х45	4	
23	ГОСТ 5915 + ГОСТ 6402	Гайка М8 + шайба пружинная 8	4+4	
24	A104.00.00-01.200	Штанга	1	
25	A104.00.00-01.200-01	Штанга	1	
26	ГОСТ 7798 + ГОСТ 5915	Болт М8х25 + Гайка М8	2+2	
27	2707210-5320	Прибор буксирный (тягово-сцепное устройство)	1	(КАМАЗ)
28	ГОСТ 7798	Болт М14х1.5х25	2	
29		Шайба пружинная Ø14	2	
30	К-01.01.017КР	Хомут	1	
30а	A120.70.00.00.00			Для бункера с раздельным высевом, до 04.17
30б	A120.20.00.00.00			Для бункера с раздельным высевом, после 04.17
31	ГОСТ 7798 + ГОСТ 6402	Болт М8х20 + шайба пружинная 8	2+2	
32	1026730-03	Серьга	1	Отв. Ø80мм. 1-осн.бунк
33	ГОСТ 7798	Болт М20х1,5х65	4	

34	ГОСТ 5915 + ГОСТ 6402	Гайка М20х1,5 + шайба пружинная 20	4+4	
35	ГОСТ 7798	Болт М8х25	8	"ADR", с 2009г (Q100)
36		Винт М8х12 ГОСТ 11738-84	6	"ADR", с 2009г (Q100)
37	A120.10.70.00.00	Патрубок двойной	1	Для бункера с раздельным высевом
38	1026731-01-01	Болт (М30х181)	2	
39	A200A.54.00.00	Серьга	1	
40	1026732	Шайба пружинная 30.65Г	2	
41	ГОСТ 5915	Гайка М30	2	

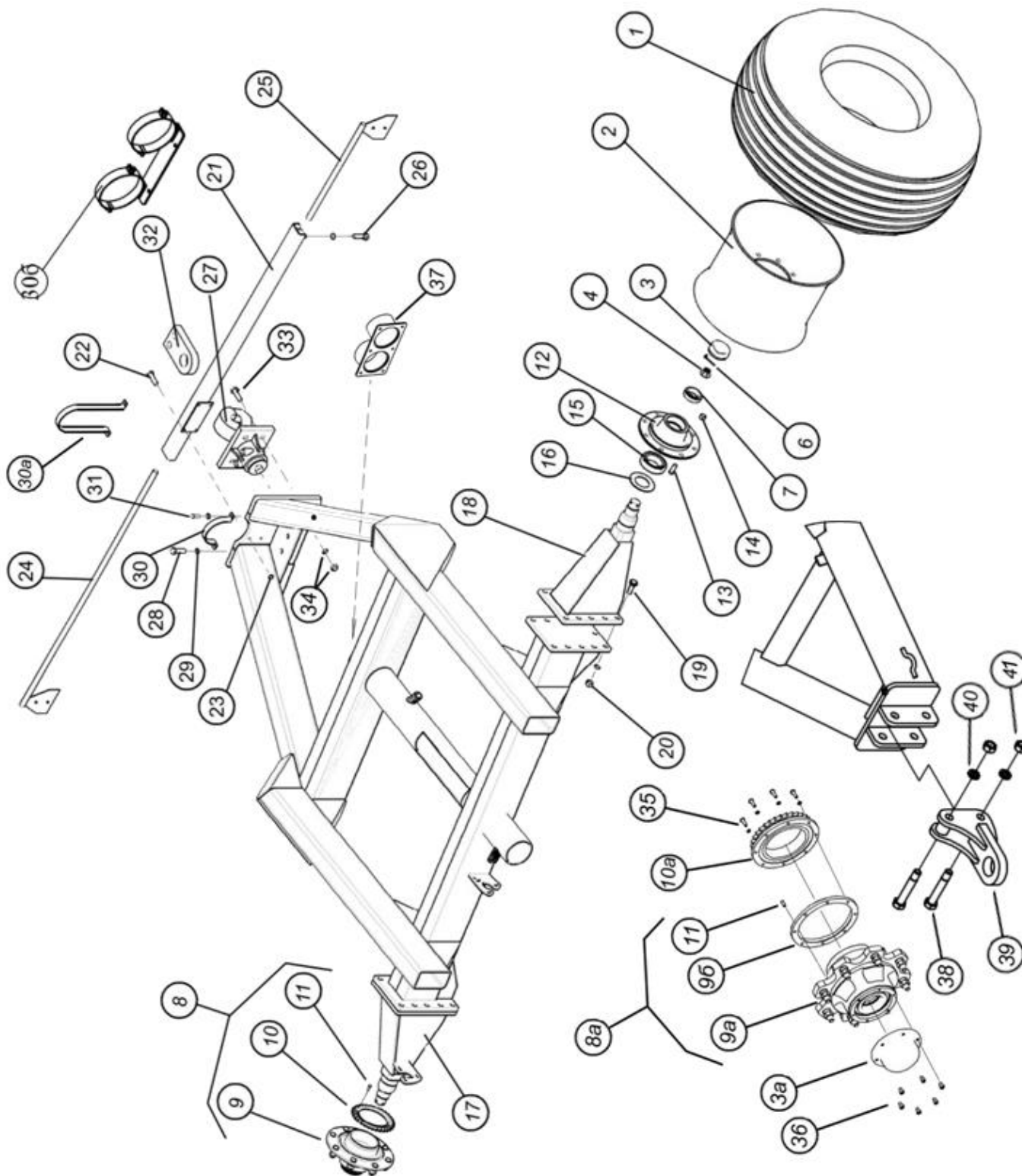
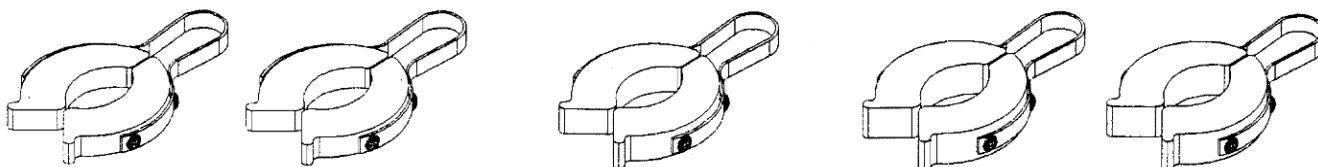


Рис. 7.2.19.2 Ось одноосного бункера V=10м3

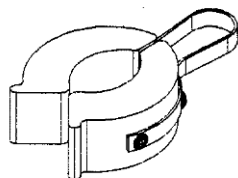
## 7.2.20. Набор ограничителей для регулировки глубины



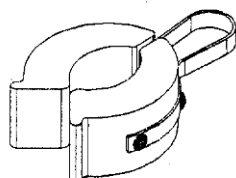
12,7 мм  
(красный, 2 шт.)

15,9 мм  
(оранжевый, 1 шт.)

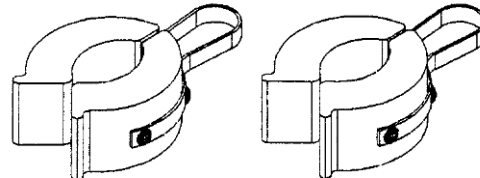
19,1 мм  
(желтый, 2 шт.)



31,8 мм  
(зеленый, 1 шт.)

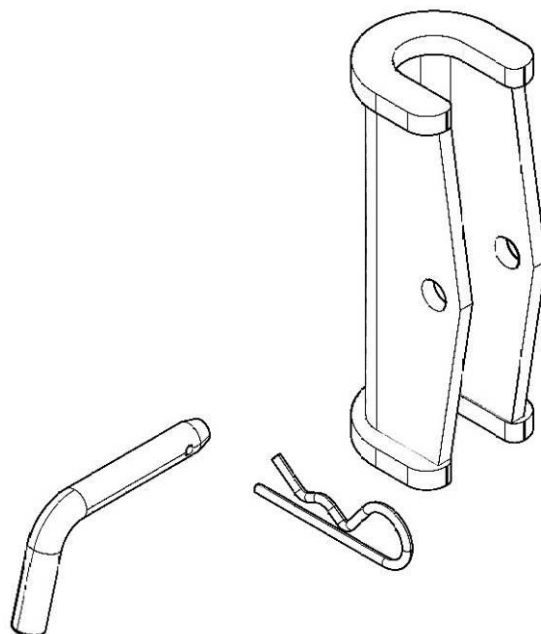
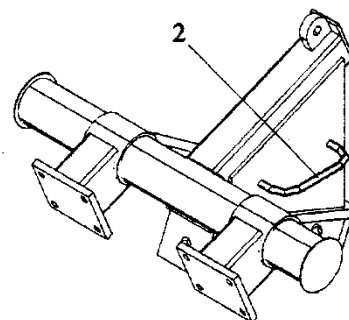
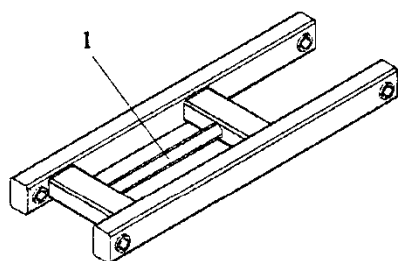


36,5 мм  
(синий, 1 шт.)



38,1 мм  
(белый, 2 шт.)

Хранение ограничителей передних (1) и задних (2) цилиндров регулировки глубины:



Транспортные ограничители 220 мм.(2 шт., стальные) (1020452-15)

Знаки предупреждающие  
(посевной агрегат 2812)

№ п/п	Номер чертежа	Содержание надписи и фон	Расположение	Кол-во
1	1015478	"Внимание", ор. (о запрете работы с гидроцилиндрами без ограничителей)	Гидроцилиндры подъема крыльев	2
2	1015477	"Внимание", желт. (фиксация крыльев в поднятом положении)	Стойки передней подвески главной рамы	2
3	1013583	"Внимание", желт. (скорость буксировки не более 30 км/час)	Главная рама, середина первой трубы	1
4	1013590	"Внимание", ор. (соблюдать осторожность при подъеме крыльев)	Рядом с 1013583	1
5	1013589	"Внимание", кр. (осторожность при работе вблизи ЛЭП)	Рядом с 1013583 и 1013590	1
6	0072	Знак Российского Стандарта (100x100)	Рядом с 1013583,1013590,1013589	1
7	104.00.00-12.06	"Внимание", кр. (нахождение людей на движущемся агрегате запрещено)	Рядом с идентификационной табличкой	1

Знаки предупреждающие  
(бункер / пневмосистема)

1	1027512	"Внимание", ор. (давление в шинах)	Правая стенка бункера, нижний левый угол	1
2	1023330	"Внимание", кр. (осторожно при работе со шнеком)	Труба шнека, перед загрузочной корзиной	1
3	1023329	"Внимание", ор. (ремонт и диагностика гидросистемы)	Труба шнека, перед загрузочной корзиной	1
4	1013578	"Внимание", кр. (общие правила безопасности работы с агрегатом)	Передняя стенка бункера, нижний левый угол	1
5	1023327	"Внимание", кр. (осторожно при работе вблизи ЛЭП)	Труба шнека перед загрузочным бункером	1
6	1016487	"Внимание", ор. (не открывать крышку работающего дозатора)	На крышках обоих дозаторов	2
7	1013605	"Осторожно", кр. (вращающийся узел)	Передняя стенка бункера, над белой рукояткой	1
8	1019939	"Внимание", бел. (направление вращения рукоятки)	Передняя стенка бункера, над белой рукояткой	1
9	1016229	"Информация", бел. (крышка бака и указатель уровня топлива)	Крышка топливного бака, между горловинами	1
10	1013585	"Внимание", бел. (только дизтопливо)	Передняя стенка топливного бака	1
11	1013583	"Внимание", желт. (скорость буксировки не более 30 км/ч)	Задняя стенка бункера. Передняя стенка бункера	2
12	1023328	"Внимание", ор. (изучение правил работы со шнеком)	Труба шнека, перед загрузочной корзиной	1
13	1013582	"Внимание", желт. (о системе электропитания)	Задняя стенка бункера, над аккумулятором	1
14	1013581	"Внимание", ор. (о работе только с защитным кожухом)	Защитный кожух (справа от двигателя и под ним)	2
15	1013579	"Внимание", син. (смазка)	Над редуктором привода	1
16	1026293	"Внимание", ор. (не становиться на решетки бункера)	Внутренняя поверхность каждой крышки бункера	2
17	0072	Знак Российского Стандарта (142x142)	Задняя стенка бункера	1
18	104.00.00-12.06	"Внимание", кр. (нахождение людей на движущемся агрегате запрещено)	Рядом с идентификационной табличкой	1

- Примечания.
1. Кр.—красный фон; ор.—оранжевый; желт.—желтый; син.—синий; бел.—белый фон.
  2. Клеять на сухую и чистую поверхность.
  3. Наклеено на заводе-изготовителе

Таблица давления в шинах

РАЗМЕР ШИНЫ, (мм)	ДАВЛЕНИЕ, атм.
10.0/75-15.3 TVL2 (PR12) (8-слойные) (Опорные колеса рамы агрегата) "Voltyre"	2,8 (Pmax=3)
175/80 R16 (Прикатывающие колеса) "ВЛИ-10"	1,8-2 (Pmax=2,4)
21,3 P24 (Бункер 2-осный V=6,5м3) (Ø1400мм) "ИЯВ-79"	2 (Pmax=2,5)
550/60-22,5 12PR ST-31TL (Бункер 1-осный V=6,5м3) (Ø1230мм) "Старко"	2.8-3
24/50-22,5 12PR "Белшина", (Бункер V=6,5м3) (Ø1150мм)	2,5
23,1-26 16PR C-7 TL (Бункер V=10м3) (Ø1500мм)	2.8-3

### Дизельный двигатель Ломбардини 9LD 625-2, 9LD 626

*Примечание.* Иллюстрации см. в инструкции на двигатель Ломбардини.( 9LD 625-2 и 9LD 626 аналогичны).

Техника безопасности	24
Характеристики	42
Габаритные и установочные размеры	42
Принадлежности	43
Подготовка к запуску и управление	48
Техническое обслуживание	58
Капитальный ремонт	72
Хранение	74
Система электрооборудования, смазки и подачи топлива	78
Возможные неисправности и их устранение	83
Сервис и порядок заказа запчастей	86

Стр. 30. Техника безопасности

Перед запуском двигателя проверить внешним осмотром качество изоляции электропроводки и состояние клемм.

Обслуживание и ремонт производить только при холодном двигателе.

При работающем двигателе не прикасаться к горячим поверхностям и не находиться в закрытом помещении продолжительное время.

Не курить и не использовать открытого огня во время заправки бака топливом.

Стр. 48 Технические характеристики:

количество цилиндров	2
диаметр цилиндров, мм	95
ход поршня, мм	88
рабочий объем цилиндров, см <sup>3</sup>	1248
Объем масла в картере, л	3
Допустимый угол наклона (пиковый), град.	25 (35)

Стр. 49. Габаритные и установочные размеры.



Перед началом работ изучите настоящую инструкцию. При нарушении правил эксплуатации двигателя действие гарантии прекращается.

Комплект принадлежностей с двигателем, установленным на посевной комплекс, не поставляется.

---

Стр. 62. Подготовка к запуску и управление двигателем.

Снять крышку с горловины, залить в картер двигателя 3л масла AGIP SUPERDIESEL MULTIGRADE 15W40 (API CF4/SG ACEA E2,B2 MIL-L 46152 D/E), вязкость в соответствии с таблицей на стр. 60. Установить крышку на место. Проверить щупом уровень масла. Убедиться, что масло в картере залито до отметки "max". Установить щуп на место.

Откройте корпус воздушного фильтра и вытащите фильтрующий элемент. Залейте моторное масло в корпус фильтра до верхней отметки. Установите фильтрующий элемент и соберите фильтр. Для предотвращения попадания грязи в двигатель убедитесь, что фильтр установлен правильно.

---

Стр. 71-72.

Залейте топливо, поверните ключ в первое положение, открутите сливной болт ТНВД и рукояткой ручной подкачки топливного насоса прокачать воздух из топливопровода через винт-пробку. После прокачки закрутите винт-пробку.

---

Стр. 74–79.

Запуск и остановка двигателя производятся в соответствии с инструкцией по эксплуатации на посевной комплекс.

---

Стр. 80–101. Техническое обслуживание.

Производится в соответствии с указаниями инструкции по эксплуатации на посевной комплекс и настоящей инструкции.

---

Стр. 102-105. Капитальный ремонт.

Производится персоналом станций техобслуживания.

Частичный капремонт (распределительный механизм, механизм впрыска, угол опережения, зазоры на коленчатом и распредвалах, проверка крепления головки блока цилиндров) – через 2500, полный (частичный капремонт плюс расточка или замена цилиндров, головки блока) – через 5000 моточасов.

---

Стр. 107. Хранение.

**От 1 до 6 месяцев.** Отсоедините и снимите форсунки. Впрысните масло в цилиндры. После смазки каждого цилиндра проверните коленчатый вал вручную 1–2 раза для каждой форсунки. Установите форсунки на место. Замените масло и масляный фильтр. Замените топливный фильтр. Очистите ребра охлаждения.

**Свыше шести месяцев.** Выполните действия для хранения менее 6 месяцев. Оберните полиэтиленовой пленкой или парафинированной бумагой впускной и выпускной коллекторы, отверстия выхлопной трубы и воздушного фильтра. Наденьте на двигатель чехол из полиэтиленовой пленки и установите двигатель на деревянный поддон.

---

Стр. 114. Система электрооборудования, смазки и подачи топлива. Системы электрооборудования, смазки и подачи топлива показаны на рисунках стр. 114, 120 и 121 соответственно.

---

Стр. 124 Неисправности и их возможные причины.

#### 1. Двигатель не запускается

- в систему питания попал воздух;
- забились вентиляционные отверстия топливного бака;
- разрядилась аккумуляторная батарея;
- вышли из строя стартер или ключ зажигания;
- замыкание или неверное соединение электропроводки;
- засорение топливопровода;
- топливный насос не подает топливо к форсункам;
- форсунки не подают топливо в цилиндры;
- загрязнен топливный фильтр;
- в цилиндры не поступает топливо;
- снижение герметичности в соединениях картер – блок – головка блока.

## **2. Двигатель запускается и глохнет**

- засорился воздушный фильтр;
- низкие обороты холостого хода;
- засорился топливный насос;
- в систему питания попал воздух;
- забились вентиляционные отверстия топливного бака;
- засорение топливопровода.

## **3. Не развивается номинальная мощность, двигатель работает с перебоями**

- двигатель работает с перегрузкой;
- несвоевременный впрыск топлива в цилиндры из-за нарушения регулировок форсунок;
- поломка пружины регулятора частоты вращения;
- нарушена регулировка рычага управления регулятором частоты вращения.

## **4. Выделение черного дыма**

- засорился воздушный фильтр;
- нарушена регулировка угла опережения впрыска;
- разрегулировался топливный насос.

## **5. Выделение белого дыма**

- износ деталей цилиндропоршневой группы;
- повышенные обороты холостого хода;
- уровень масла выше допустимого;
- несвоевременный впрыск топлива в цилиндры.

## **6. Низкое давление масла**

- износ шатунных и коренных подшипников коленчатого вала;
- масляный насос не развивает давления из-за износа, засорения клапана, засорения заборника насоса;
- неисправен датчик или указатель давления.

---

Стр. 86. Сервис и порядок заказа запасных частей.

По вопросу обеспечения запасных частей обращаться к дилерам фирмы "Агро" или в фирму "Агро" непосредственно. При этом в заявке необходимо указать тип двигателя, его заводской номер и перечень запчастей.

**Таблица моментов затяжки болтов стандартных размеров**  
Класс прочности – 5.8

<b>РАЗМЕР БОЛТА, мм x шаг</b>	<b>МОМЕНТ ЗАТЯЖКИ, Н x м</b>
M5 x 0,8	4
M6 x 1	7
M8 x1,25	17
M8 x1	18
M10 x1,5	33
M12 x 1,75	58
M12 x 1,5	60
M12 x 1	90
M14 x 2	92
M16 x 2	145
M16 x 1,5	155
M18 x 2,5	195
M18 x 1,5	220
M20 x 2,5	280
M20 x 1,5	310
M24 x 3	480
M24 x 2	525
M30 x 3,5	960
M30 x 2	1060
M36 x 3,5	1730
M36 x 2	1880

## ОПРОСНЫЙ ЛИСТ

В целях дальнейшего совершенствования посевного комплекса просим дать свои замечания и предложения. После заполнения настоящий опросный лист направить по адресу: Кемерово, ул. Пчелобазы, 15, "ООО "Агро".

№	Вопрос	Ответ потребителя
1	Модель	
2	Условия работы	
3	Дата начала эксплуатации	
4	Удобство обслуживания комплекса	
5	Наиболее часто встречающиеся неисправности	
6	Что желательно включить в ЗИП дополнительно	
7	Виды работ, выполняемых комплексом, с указанием выработки в часах, га, т	
8	Ваши предложения и пожелания	
9	Адрес потребителя, фамилия и дата	

## СОДЕРЖАНИЕ

1. Гарантия изготовителя	2
2. Назначение и основные сведения об изделии	2
3. Общие указания	5
3.1. Безопасность выполнения работ	5
3.2. Основные меры безопасности	5
4. Посевной агрегат-культиватор, модель 6,1; 8,5; 9,7; 12,2. Инструкция по сборке	6
4.1. Главная и боковые рамы. Узлы качающегося вала, подвеска прикатывающих колес	6
4.2. Балансир и прикатывающие колеса. Ключи для затяжки гаек балансира	14
4.3. Прикатывающий шлейф-каток	16
4.4. Передняя подвеска	17
4.5. Установка стоек сошников	17
4.6. Гидросистема посевного агрегата и бункера	21
4.6.2 Гидропривод вентилятора	33
4.8 Гидросистема маркеров	34
4.9. Передняя сцепка	41
4.10. Задняя сцепка	41
4.11. Бороны	42
4.12. Комбинированные катки	45
4.13. Первичный и вторичный воздушные коллекторы-распределители семян	48
4.14. Проверка гидросистемы	52
5. Прицепной бункер-пневмосистема. Инструкция по сборке	53
5.1. Сборка осей, крепление колес, сцепки и привода дозаторов (бункер 6,5м <sup>3</sup> 2-осный)	53
5.2. Сборка оси, крепление колёс и привода дозаторов (бункер 6,5м <sup>3</sup> 1-осный)	53
5.3. Шнек	54
5.4. Двигатель и система электрооборудования	57
5.5. Крышки бункера, поручни и лестница	60
6. Эксплуатация и обслуживание. Краткая инструкция по эксплуатации посевного комплекса	60
6.1. Монитор	61
6.2. Дозаторы	61
6.3. Дизельный привод вентилятора	64
6.4. Регулировка глубины заделки и нормы высева семян	69
6.4.1. Определение и установка нормы высева	69
6.4.2. Регулировка и проверка глубины заделки семян	74
6.4.3 Регулировка электрического концевого выключателя	80
6.5. Загрузка и разгрузка бункера. Общие указания по эксплуатации посевного агрегата	81
6.6. Техническое обслуживание и хранение	86
7. Каталог деталей и сборочных единиц	94
7.1. Посевной агрегат/культиватор	94
7.2. Бункер-пневмосистема	118
Приложение 1 (Знаки предупреждающие)	170
Приложение 2 (Таблица давления в шинах)	171
Приложение 3 (Дизельный двигатель Ломбардини)	171
Приложение 4 (Таблица моментов затяжки болтов стандартных размеров)	174
Опросный лист	175