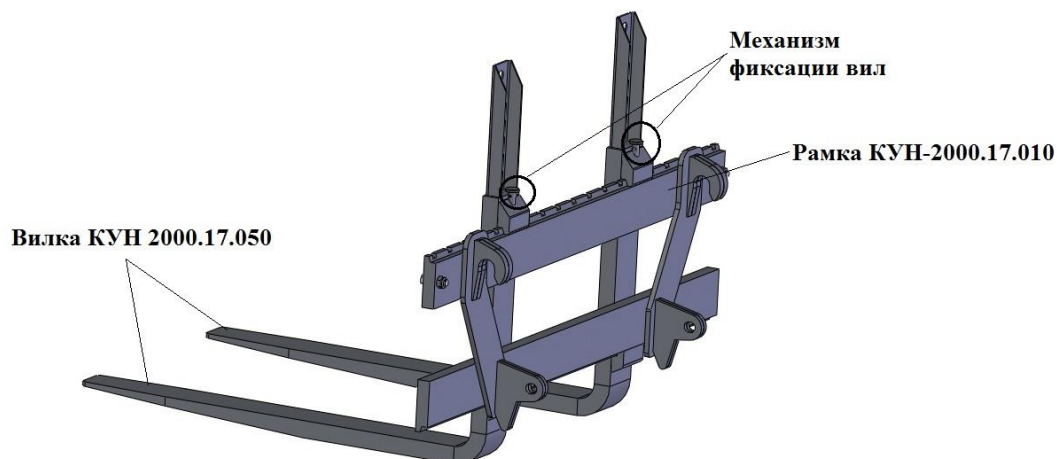


ООО «САЛЬСКСЕЛЬМАШ»
Вилочный захват на КУН-2000
КУН-2000-13



Краткая техническая характеристика

Грузоподъемность кН (кгс) в зависимости от класса трактора.....до 2,0 (2000)
 Агрегатируется с тракторамиМТЗ-80, МТЗ-82, МТЗ-1025, МТЗ1523, МТЗ1221
 Длина вилки, мм.....1000
 Ширина вилки, мм.....100
 Масса конструктивная, кг.....183

Вилочный захват предназначен для погрузо-разгрузочных работ с транспортированием на небольшие расстояния затаренных и штучных грузов на поддонах. Ширина ви́л может легко регулироваться благодаря механизму быстрой фиксации. Вилы изготовлены из высокопрочной кованой стали и соответствуют стандарту.

Вилочный захват состоит из рамки и двух ви́лок, которые устанавливаются на рамку и фиксируются. На рамке вилочного захвата имеются две накладки с кронштейнами для навески на переходник погрузчика.

При движении погрузчика с поднятым грузом не допускать резких торможений и крутых поворотов.

Комплектовочная ведомость №1

Обознач. упак. мест	Обознач. детали и сбороч. единиц	Наимен. деталей и сбор. единиц	Кол-во	Вид упак. места	Примечание
1	2	3	4	5	6
19/30 КУН 2000	Упаковка вилочного захвата		1	Сборка, связка	КУН2000.25.440
	КУН 2000.17.050	Вилка	2		
	КУН-2000.17.010	Рамка	1		
	ГОСТ7798-70	Болт М16х50	2		
		Гайка М16 DIN	2		
	Техническое описание		1	Полиэт. пакет	Привязать
	Комплектовочная ведомость №1		1		

Контролер № _____

Упаковщик № _____

« _____ » _____ 20__ г.